

ویژگی ها

- منوی ساده
- کلاس دقت 0.5 برای ولتاژ و جریان
- نصب و استفاده آسان
- قابلیت اتصال شنت خارجی با خروجی 75mV (در مدل های AS)
- امکان شبکه کردن و قابلیت اتصال به PLC، HMI، PLC و دیتا لاگر های صنعتی TM-1910 در مدل های TD-1500.



کاربردها

- * مدیریت شبکه برق
- * تابلو سازی
- * اتوماسیون صنعتی برق

توضیحات

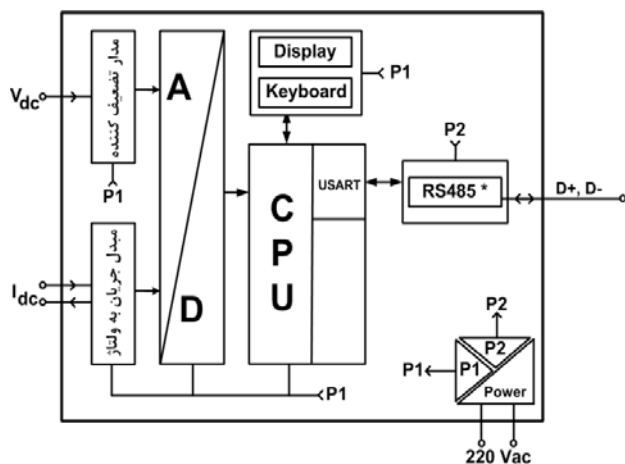
این دستگاه برای اندازه گیری ولتاژ و جریان DC مورد استفاده قرار می گیرد. محدوده اندازه گیری برای ولتاژ 500V و برای جریان 5A~30mA است. آمپرمترها در دو مدل ارائه می شوند:

- 1- با شنت داخلی: حداکثر جریان قابل اندازه گیری 5A است.
- 2- با شنت خارجی: در این مدل ها باید شنت خارجی با خروجی 75mV به دستگاه اتصال یابد. در این حالت حداکثر جریان قابل اندازه گیری متناسب با حداکثر جریان شنت خارجی خواهد بود.

کد سفارش

کد سفارش	ولتاژ	جریان	RS-485 مودباس	تعداد ردیف نمایش
TD-0500-V	✓	-	-	1
TD-0500-A	-	✓	-	1

بلوک دیاگرام



مشخصات فنی

شرایط محیطی:	تغذیه:
-10 ~ 60°C	تغذیه 180~240 VAC, 50~60HZ
-20 ~ 85°C	(قابل سفارش) 48~110V
30% ~ 90%	رطوبت
ورودی ولتاژ و جریان:	نمایندگی:
30mA ~ 5Adc	محدوده جریان
ابعاد:	0.6 ~ 75 mV
48 * 96 * 124 mm	شنت خارجی
	مقاومت ورودی 0.015 Ω
	دقت %0.5 FS at 30mA~4A
	%1 FS at 4~5A
	محدوده ولتاژ 10~500V DC
	مقاومت ورودی 1.2 MΩ
	دقت %0.5 FS
نمایشگر و صفحه کلید:	
	7-Seg 4digit
	4 membrane key