



### ویژگی ها

- منوی ساده
- دقت اندازه گیری بالا
- نصب و استفاده آسان
- دارای یک خروجی رله
- کنترل خروجی به صورت ON/OFF
- دارای آلارم به صورت بیزر و آلارم نوری (LED)
- قابلیت تنظیم Setpoint و وضعیت عملکرد رله خروجی
- قابلیت انتخاب باند عملکرد و کنترل گرمایشی/سرمایشی با قابلیت انتخاب مقدار تنظیم و باند عملکرد برای آلارم

### کاربردها

- \* اتوماسیون صنعتی
- \* صنایع کشاورزی
- \* صنایع پخت نان
- \* اتوماسیون خانگی
- \* مرغداری
- \* انبارها
- \* گلخانه
- \* صنایع غذایی

### توضیحات

این کنترلر که برای کنترل سردخانه و یخچال طراحی شده است، دارای دو سنسور دما و سه خروجی رله می باشد. این دستگاه مقادیر دما را توسط سنسور دیجیتال خود اندازه گیری کرده و بر روی صفحه نمایش خود، نشان می دهد. همچنین با توجه به مقدار دما و تنظیمات انجام گرفته، فرمان های لازم را برای رله زنی صادر می کند.

رله اول دستگاه برای کنترل کمپرسور و رله دوم آن برای کنترل فن و رله سوم برای کنترل دیفراست، در نظر گرفته شده است.

سنسور دمای اول، مربوط به دمای داخل سردخانه بوده و کنترل کمپرسور با توجه به این سنسور انجام می شود. این سنسور، سنسور اصلی دستگاه است. سنسور دمای دوم، مربوط به دیفراست بوده و کنترل دیفراست، با توجه به آن و زمان های تنظیم شده ی دیفراست، انجام می شود. لازم به ذکر است که میتوان سنسور دوم دستگاه را غیر فعال نمود که در این صورت، کنترل دیفراست، بدون توجه به مقدار دما و به صورت تایمری، انجام خواهد شد.

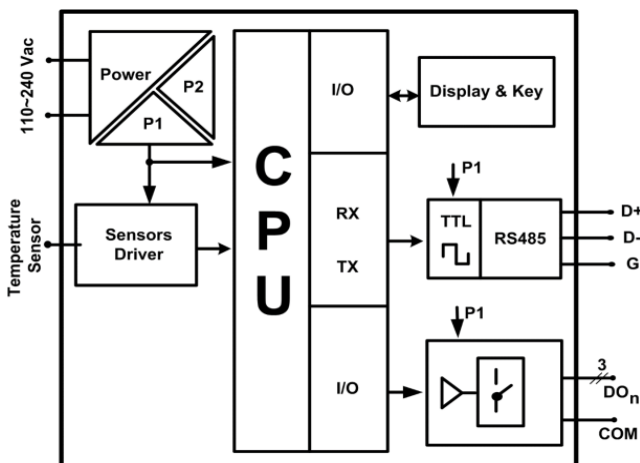
این دستگاه دارای آلارم نمایشی نیز می باشد. کارکرد آن به این صورت است که اگر دمای سردخانه بیشتر از حد تنظیمی برای آلارم شود، آلارم دستگاه فعال شده و نمایشگر آن به صورت چشمک زن در می آید.

### کد سفارش

کد سفارش	1 ردیف نمایشگر	ارتباط RS-485	خروجی رله	مشخصات سنسور
TD-1200-C	✓	×	3	*یک سنسور دما DS1820

\* سنسور دوم دما به صورت سفارشی قرار داده می شود.

### بلوک دیاگرام



### مشخصات فنی

تغذیه:	ابعاد دستگاه:
ولتاژ: 110~240 VAC	ابعاد فریم (بیل): 37*72mm
حداکثر جریان مصرفی: 20mA @ 220v	ابعاد برش تابلو: 32*67mm
حداکثر توان مصرفی: 4w	عمق جعبه(بدون ترمینال): 76mm
نمایشگر و کلیدها:	خروجی های رله:
نوع نمایشگر: 7~Segment	نوع خروجی: N.0
تعداد ارقام نمایشی: 4 digit	ولتاژ: 250v AC
تعداد چراغ LED: 4	حداکثر جریان: 3A
تعداد کلید: 4	تعداد رله: 3
شرایط محیطی:	سنسور دما:
دمای عملکرد: -10~60°C	رنج اندازه گیری دما: -50~125°C
دمای نگهداری: -20~85°C	دقت اندازه گیری دما: 0.7°C
رطوبت مجاز: 30%~90%	تفکیک پذیری: 12 Bit
گرد و غبار شدید: غیرمجاز	تعداد سنسور: 2
مشخصات فیزیکی:	
نوع نصب: تابلویی	IP40
نوع ترمینال: فونیکس کشویی	درجه حفاظت IP