

TD-1200-RH

نمایشگر و کنترلر دما با ارتباط سریال (مودباس)



ویژگی‌ها

- قابلیت افزایش طول کابل سنسور رطوبت تا 20 متر
- سنسور دیجیتال و کالیبره شده
- دقت اندازه گیری بالا

توضیحات

دستگاه TD-1200-RH یک نمایشگر و کنترلر رطوبت و دما است که رطوبت و دما را توسط یک سنسور کالیبره شده، اندازه گیری می کند که رطوبت (در محدوده 0~100%) و دما (در محدوده 120°C~ -40) می باشد. علاوه بر اندازه گیری رطوبت و دما قابلیت اندازه گیری نقطه شبنم را دارد. این دستگاه دارای 2 خروجی رله می باشد که توسط خروجی ها، می توان به تجهیزات خارجی از جمله کولر، هیتر و... فرمان داد. خروجی های دستگاه به شکل خروجی دیجیتال رله ای (2 کانال) می باشند.

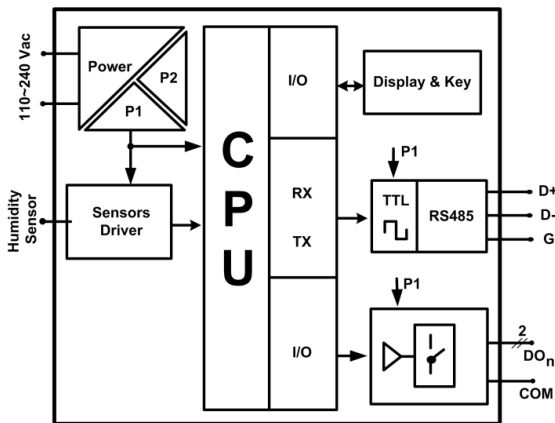
کاربردها

- * اتوماسیون صنعتی
- * صنایع کشاورزی
- * صنایع پخت نان
- * اتوماسیون خانگی
- * مرغداری
- * انبارها
- * گلخانه
- * صنایع غذایی

کد سفارش

کد سفارش	رديف نمايشگر	ارتباط RS-485	خروجی 1 رله	مشخصات سنسور
TD-1200-RH	✓	×	✓	1 سنسور ورودی دما-3 متری

بلوک دیگرگرام



مشخصات فنی

تغذیه:	ابعاد دستگاه:
ولتاژ	ابعاد فریم (پنل)
حداکثر جریان مصرفی	ابعاد برش تابلو
حداکثر توان مصرفی	عمق جعبه (بدون ترمینال)
110~240 VAC	37*72mm
20mA @ 220v	32*67mm
4w	76mm
نمایشگر و کلیدها:	خروجی های رله:
نوع نمایشگر	نوع خروجی
تعداد ارقام نمایشی	ولتاژ
تعداد چراغ LED	حداکثر جریان
تعداد کلید	مدهای عملکرد رله اول
7~Segment	مدهای عملکرد رله دوم
4 digit	
4	
3	
شرایط محیطی:	سنسور رطوبت دما:
دمای عملکرد	رنج اندازه گیری رطوبت
دمای نگهداری	دقت اندازه گیری رطوبت
رطوبت مجاز	رنج اندازه گیری دما
گرد و غبار شدید	دقت اندازه گیری دما
	تفکیک پذیری
0~100%	-10~60°C
3%	-20~85°C
-30~120°C	30%~90%
0.9°C	غیرمجاز
0.1	
مشخصات فیزیکی:	
نوع نصب	درجه حفاظت IP
نوع ترمینال	تابلمویی
	فونیکس کشویی
	IP40