



ویژگی ها

اغلب بارهای صنعتی از نوع سلفی بوده که روی ولتاژ و جریان شبکه اثر گذاشته و باعث اعوجاج در آن می شود و مقدار مؤثر خوانده شده در دستگاه های معمولی بازار را دچار خطا می کند. با ویژگی True RMS یا مقدار مؤثر واقعی در محصولات تیکا این مشکل رفع شده است.

- True RMS
- کلاس دقت 0.5 برای ولتاژ و جریان
- کلاس دقت 1 برای توان (درمدل های مولتی با پسوند M)

- انتخاب ضرایب CT, PT بصورت نرم افزاری
- قابلیت انجام کالیبراسیون بصورت نرم افزاری
- امکان شبکه کردن و قابلیت اتصال به PC و HMI و PLC و لاگر صنعتی TM-1910
- در مدل های TD-1520-M

توضیحات

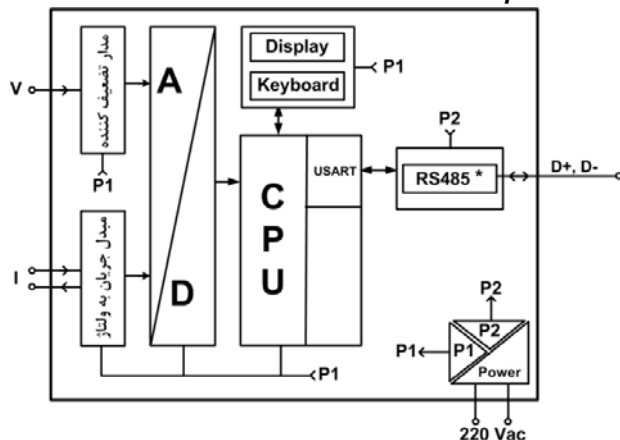
این سری از دستگاهها برای اندازه گیری پارامترهای ولتاژ ، جریان(درمدل های با پسوند VA, V, A)

و سایر پارامترها شامل فرکانس و توان اکتیو و راکتیو و توان ظاهری و ضریب قدرت (درمدل های با پسوند M) به کار می رود. همینطور مدل TD-1520-M دارای پورت سریال می باشد و به منظور ارسال داده به کامپیوتر و یا شبکه کردن چندین دستگاه ، مشاهده و ثبت اطلاعات در PC, PLC, HMI یا لاگر های صنعتی (TM-1910) مورد استفاده قرار می گیرد.

کد سفارش

کد سفارش	ولتاژ	جریان	PF و فرکانس	توان اکتیو و راکتیو و ظاهری	مودباس RS485	تعداد ردیف نمایش
TD-1520- M-S	✓	✓	✓	✓	✓	2
TD-1520 -M	✓	✓	✓	✓	-	2
TD-1520-VA	✓	✓	-	-	-	2
TD-1520-V	✓	-	-	-	-	1
TD-1520-A	-	✓	-	-	-	1

بلوک دیاگرام



مشخصات فنی

مشخصات پورت RS485 *	تغذیه:
نرخ ارسال (Baud rate) 2400-57600b/s	110~240 VAC , 50~60HZ
پریته (Parity) none , Stop bit = 2	ورودی ولتاژ و جریان:
طول کاراکتر Data bit = 8	رنج ورودی 30~500v AC- 40~60Hz 30mA~5A ac
پروتکل ارتباطی MODBUS/RTU	مقاومت ورودی ولتاژ 1.2 M Ω
شرایط محیطی:	مقاومت ورودی جریان 0.015 Ω
-10 ~ 60°C	دقت %0.5 FS
-20 ~ 85°C	نمایشگر و صفحه کلید:
30 % ~ 90 %	رطوبت 7-Seg 5digit
ابعاد:	4 membrane key
48 * 96 * 124 mm	

* فقط در دستگاه TD-1520-M-S

کاربردها

- * اتوماسیون صنعتی برق
- * مدیریت شبکه برق
- * تابلو سازی