

# TD-1540

پنل میتر سه فاز ولتاژ (خطی و فازی)، جریان، فرکانس، توان ظاهری با ارتباط سریال (مودباس)



## ویژگی ها

- TRUE RMS
- کلاس دقت 0.5 برای ولتاژ و جریان
- کلاس دقت 1 برای توان (در مدل های مولتی با پسوند M)
- انتخاب ضریب CT و PT بصورت نرم افزاری
- قابلیت انجام کالیبراسیون بصورت نرم افزاری
- دارای قابلیت محاسبه ارای قابلیت محاسبه 30 پارامتر (در مدل های با پسوند (M)
- امکان شبکه کردن و قابلیت اتصال به PC، PLC، HMI و لاگر صنعتی TM-1910 در مدل های TD-1540M

## توضیحات

این دستگاه برای اندازه گیری ولتاژ (خطی و فازی) و جریان (در مدل های با پسوند VA,VA) و سایر پارامترها شامل فرکانس، توان اکتیو، توان راکتیو، توان ظاهری و 3 پارامتر دیگر (در مدل های با پسوند M) به کار می رود. همچنین مدل TD-1540-M دارای پورت سریال می باشد و به منظور ارسال داده به کامپیوتر و یا شبکه کردن چندین دستگاه و مشاهده و ثبت اطلاعات در PC، HMI، PLC و دیتا لاگر صنعتی TM-1910 مورد استفاده قرار می گیرد. همچنین در این مدل امکان تنظیم پارامترها و کالیبراسیون توسط پورت سریال و نرم افزار PC همراه دستگاه امکان پذیر می باشد.

## کاربردها

\* اتوماسیون صنعتی برق

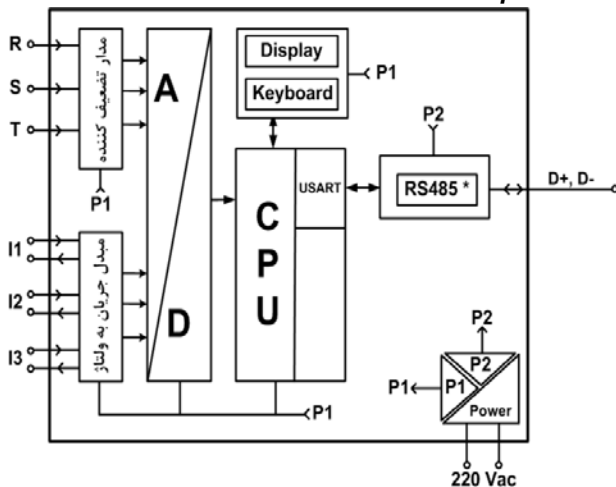
\* تابلو سازی

\* مدیریت شبکه برق

## کد سفارش

مولتی متر	آمپر متر	ولت متر	RS-485	نمایشگر	کد سفارش
-	-	√	-	4	TD-1540-V
-	-	√	√	4	TD-1540-V-S
-	√	√	-	-	TD-1540-VA
-	√	√	√	4	TD-1540-VA-S
√	-	-	-	4	TD-1540-M
√	-	-	√	4	TD-1540-M-S
√	-	-	√	4	TD-1540-M-S-AO

## بلوک دیگرگرام



## مشخصات فنی

مشخصات پورت RS485:	تغذیه:
* نرخ ارسال (Baud rate) 2400~57600b/s	100~240 VAC , 50~60HZ
پ리티 (Parity) none , Stop bit = 2	توان مصرفی 2.4 Watt (220v AC)
طول کاراکتر Data bit = 8	جریان مصرفی 38mA (220v AC)
پروتکل ارتباطی MODBUS/RTU	<b>ورودی ولتاژ:</b>
<b>نمایشگر و صفحه کلید:</b>	رنج ورودی 30~500v AC~40~60Hz
در مدل با پسوند M 6 Seg digit, ردیف	مقاومت ورودی 1.2 M Ω
در مدل با پسوند VA 3 Seg digit, ردیف	دقت %0.5 FS
در مدل با پسوند V,A 1 Seg digit, ردیف	<b>ورودی جریان:</b>
4 membrane key	خروجی CT 30mA ~ 5A ac
<b>شرایط محیطی:</b>	مقاومت ورودی 0.015 Ω
-10 ~ 60°C دمای عملکرد	دقت %0.5 FS at 30mA~4A
-20 ~ 85°C دمای نگهداری	%1 FS at 4~5A
30 % ~ 90 % رطوبت	
<b>ابعاد:</b>	
96 * 96 * 96 mm	

\*دستگاه در صورت سفارش پورت مودباس خواهد داشت.