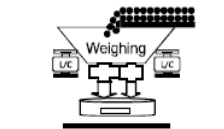




## ویژگی ها

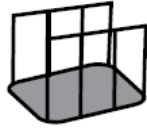
- ❖ مبدل آنالوگ به دیجیتال با دقت 24 بیتی (با دقت داخلی 16 بیتی)
- ❖ ایزولاسیون تغذیه و خروجی آنالوگ از سیگنال ورودی لودسل
- ❖ سرعت نمونه برداری وزن متغیر و قابل تنظیم 6.5~1920 Hz
- ❖ امکان اندازه گیری و پردازش وزن افزایشی و کاهشی
- ❖ دارای مدهای کاری اتوماتیک و دستی برای بارگیری و ...
- ❖ امکان تعریف فیلترهای دیجیتال جهت حذف اثرات نویز و لرزش
- ❖ ورودی انواع Load Cell یا Strain gauge به صورت چهار یا شش سیمه و کالیبراسیون به روش های استاندارد
- ❖ قابلیت برنامه ریزی رله ها با عملکرد مجزا (کنترل در پیچ ها ، فرمان تخلیه ، کیسه گیری ، کنترل سرعت ریزش مواد و ...)
- ❖ امکان تعریف تایمرهای تاخیر در وصل و قطع برای تمام رله ها
- ❖ امکان Scale خروجی آنالوگ بر اساس وزن یا سایر پارامترهای اندازه گیری شده
- ❖ امکان توسعه ورودی ها و خروجی ها از طریق پورت های سریال
- ❖ امکان تبادل داده در شبکه های Modbus RTU و کارکرد در مدهای Master/Slave/Counties

## کاربرد و موارد استفاده



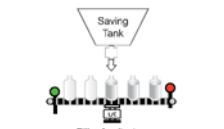
Weighing & Dscharging

❖ فرآیند بچینگ



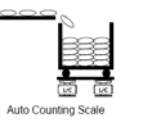
Animal Scale

❖ باسکول وزن دام و طیور



Filler Application

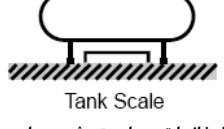
❖ کارخانجات نوشابه و رب و کنسرو ..



Auto Counting Scale

❖ صنایع بسته بندی، وکیسه پرکن ها

و شمارنده خودکار بسته ها



Tank Scale

❖ کارخانجات سیمان، پتروشیمی ها و سیلواها



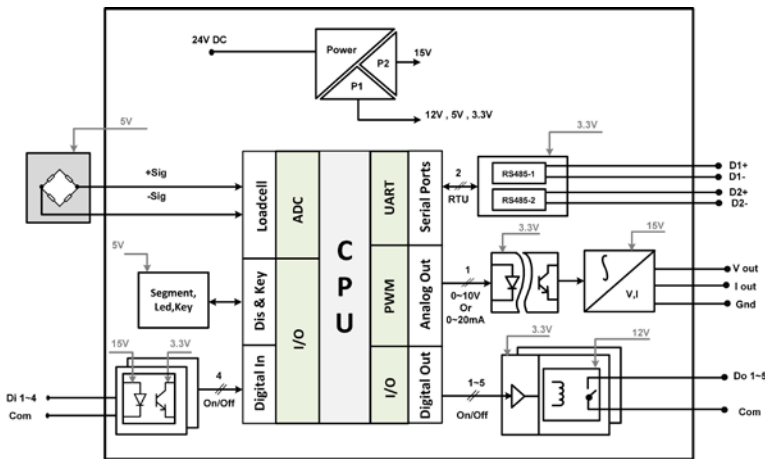
Tester

❖ تستر های ضربه و کشش اجسام و اندازه گیری نیرو و گشتاور

## توضیحات

دستگاه TM-2020، ترانسمیتر و کنترلر وزن دو وضعیتی (On/Off) با ورودی و خروجی های برنامه پذیر بوده که به صورت تک کانال، قابل اتصال به انواع لودسل می باشد. امکان ارسال پارامتر وزن به نقاط دیگر، به صورت خروجی آنالوگ ولتاژ یا جریان و خروجی سریال Modbus RTU در آن تعبیه گردیده است. تغییرات وزنی روی لودسل ممکن است به صورت افزایشی و یا کاهشی باشد که این محصول قادر به اندازه گیری و کنترل هر دو نوع می باشد. پس از تنظیم پارامترهای خروجی آنالوگ، می توانید در ازای بازه مشخصی از وزن، سیگنال آنالوگ ولتاژی 0~10V یا جریانی 0~20mA را به کارت های Data نصب شده در PC، کارت های آنالوگ PLC و... منتقل کنید. خروجی های رله، برنامه پذیر بوده و می توان با انجام تنظیمات، مقدار وزن را، با ست پوینت های مدنظر به شکل های گوناگون مقایسه و نتیجه را به صورت فرمان قطع و وصل به در پیچ ها و یا سایر تجهیزات متصل به رله ها منتقل کرد. همچنین توابع و فانکشن های طراحی شده در این محصول امکان پیاده سازی اغلب فرآیندهای توزین از شروع تا تخلیه، نظیر کیسه گیری، بچینگ، پاره سنگ، سرعت متغیر (تندریز- کندریز)، شمارش مجموع بارگیری ها و ... را فراهم نموده است. ورودی های دیجیتال نیز امکان فراخوانی و اجرای توابع یا فانکشن های مرسوم در صنایع توزین را فراهم آورده، که می توان به صورت سخت افزاری توسط اپراتور حاضر در محل، فرامینی را به تجهیز صادر نمود.

## بلوک دیاگرام



## مدل های قابل سفارش

ROW	Order Code	Relay	Analog	RS485
1	Tm-2020-Dis	-	-	2
2	Tm-2020-R-Dis	5	-	2
3	Tm-2020-Ao-Dis	-	-	2
4	TD-2020-R-Ao-Dis	5	1	2

## مشخصات فنی

تغذیه	ابعاد	مشخصات لودسل
ولتاژ ورودی: 18~30V dc	ابعاد دستگاه: 83mm*118*60mm	تغذیه لودسل: 5V Dc
مبدل ADC	حداقل امپدانس: 43 Ω	دقت: 24 Bit
دقت داخلی: 16Bit	حساسیت: 1~5 mV/V	انحراف افست: 10nv/°C
نمایشگر و صفحه کلید	تعداد کانال ها: 1-Chanel	انحراف گین: 2ppm/°C
نرخ نمونه برداری: 6.25~1920Hz	نوع نمایشگر: 2-Row-7Segment-5Digit	تعداد LED: 5 Relay LED
پورت سریال	کلیدها: 3Key	تعداد کلیدها: 3Key
پروتکل ارتباطی: پروتکل ارتباطی	دمای عملکرد: -10~60 °C	دمای نگهداری: -10~60 °C
نرخ ارتباطی: 2400~57600 b/s	رطوبت مجاز: 30% ~ 90 %	گرد و غبار شدید: غیر مجاز
طول داده: 8-Bits	طول داده: 8-Bits	None , Odd , Even
خروجی آنالوگ ایزوله	ورودی - خروجی دیجیتال	تعداد ورودی (ایزوله): 0 ~ 10
محدوده خروجی ولتاژ (V): 0 ~ 20	تعداد خروجی (ایزوله): 0 ~ 20	ولتاژ تحریک ورودی: 8~24V Dc
محدوده خروجی جریان (mA): 50 KΩ	تعداد خروجی: 250Vac/30VDC - 3A	مشخصات رله: 250Vac/30VDC - 3A
دقت خروجی: 12-Bits	زمان پاسخ (90%~10%): 20m Sec	