

ویژگی ها

- ابعاد کوچک و در مدل دیواری
- سنسور رطوبت دمای دیجیتال و کالیبره شده
- قابل اتصال به انواع Indicator , PC , HMI , PLC
- امکان شبکه کردن چندین دستگاه توسط پورت RS485 روی Bus دو سیمه
- امکان کالیبراسیون نرم افزار برای مقدار قرائت شده و خروجی آنالوگ توسط کامپیوتر
- دارای نرم افزار کامپیوتری برای انجام تنظیمات و مانیتورینگ و کنترل خروجی ها
- دارای ۲ خروجی آنالوگ 0~5V یا 0~10V یا 0~20mA یا 4~20mA



توضیحات

دستگاه ترانسمیتر رطوبت و دما توسط یک سنسور کالیبره شده ساخت سوئیس قادر به اندازه گیری رطوبت در محدوده 0~100% و دما در محدوده 40~123.8°C می باشد. این دستگاه علاوه بر اندازه گیری رطوبت و دما قابلیت اندازه گیری نقطه شبنم را دارد.

توسط این دستگاه می توان به انواع نمایشگرها ، میترها، PLC و ترمینال کامپیوتر متصل شد . برای این منظور دو نوع خروجی در این دستگاه پیش بینی شده است . خروجی های دستگاه به شکل زیر قابل سفارش می باشند:

- * خروجی آنالوگ 0~5V یا 0~10V یا 0~20mA یا 4~20mA (2 کانال)
- * خروجی سریال RS485 با پروتکل Modbus / RTU

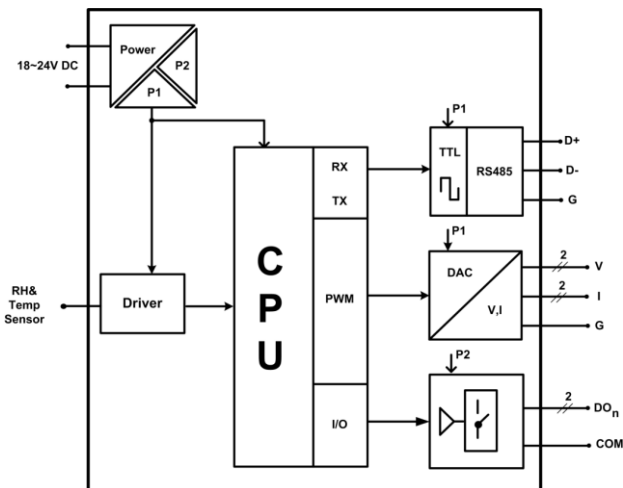
کاربردها

- * اتوماسیون صنعتی
- * صنایع کشاورزی
- * صنایع پخت نان
- * اتوماسیون خانگی
- * مرغداری
- * انبارها
- * گلخانه
- * صنایع غذایی

کد سفارش

کد سفارش	سنسور رطوبت دما	خروجی آنالوگ	پورت RS485
TM-1216	1	x	✓
TM-1216-A	1	2	✓

بلوک دیاگرام



مشخصات فنی

تغذیه:	ابعاد:
ولتاژ	24 VDC (22~26 Vdc)
	ابعاد فریم 65*120*40mm

سنسور رطوبت دما:	پورت سریال RS485:
نوع سنسور	پروتکل ارتباطی
0~100 %	SHT30 (ساخت سوئیس)
رنج اندازه گیری رطوبت	
دقت اندازه گیری رطوبت	3%
رنج اندازه گیری دما	2400 ~ 57600b/s
دقت اندازه گیری دما	نرخ ارسال دیتا
تفکیک پذیری	0.9 °C
حداکثر طول کابل سنسور	0.1
	20 m

خروجی آنالوگ:
خروجی ولتاژ
خروجی جریان
درجه تفکیک
زمان پاسخ خروجی
(10%~90%)

مشخصات فیزیکی:	شرایط محیطی:
دیواری	دمای عملکرد
فونیکس کشویی	دمای نگهداری
	رطوبت مجاز
	10 ~ 60 °C
	20 ~ 85 °C
	30 % ~ 90 %