



### ویژگی ها

- تنوع مدل ها بر حسب تعداد I/O
- قابل اتصال به PLC , HMI , PC و ...
- کاهش سیم کشی و هزینه های ناشی از آن
- امکان گسترش ورودی/خروجی های دستگاه توسط ماژول توسعه
- امکان شبکه کردن چندین دستگاه توسط پورت RS485 روی BUS دو سیمه
- دارای نرم افزار کامپیوتری برای انجام تنظیمات و مانیتورینگ و کنترل خروجی ها

### توضیحات

ترانسمیترها TM-13XX جهت ارسال و دریافت ورودی و خروجی دیجیتال و آنالوگ از طریق شبکه صنعتی با پروتکل ModBus-RTU قابل استفاده می باشد همچنین جهت توسعه I/O روی انواع PLC بهترین و موثرترین راه حل با قیمت بسیار مناسب می باشد. علاوه افزایش فاصله با PLC را تا 2000 متر با این روش امکان پذیر خواهد کرد. این قابلیت در پروژه های مانیتورینگ روی PC یا HMI نیز قابل استفاده است. همچنین تعدادی عملیات و توابع در این سری پیش بینی شده است که توسط نرم افزار ارائه شده با دستگاه از طریق PC قابل تنظیم است به نحوی که در صورت قطع ارتباط شبکه، دستگاه به کار خود طبق عملیات و توابع تنظیمی ادامه خواهد داد. سری دستگاه های TM-13xx در دو گروه اصلی (با دو پورت) و توسعه (با یک پورت) ارائه شده اند. در صورت نیاز به افزایش I/O های قابل کنترل می توان از ماژول های توسعه که در هر سری معرفی شده اند استفاده کرد.

دستگاه های اصلی دارای دو پورت ارتباطی سریال بوده که با پورت اول به شبکه اصلی ModBus-RTU متصل شده و تحت کنترل یک دستگاه Master نقش یکی از Slave ها را با آدرس معین خواهد داشت. از طریق پورت دوم امکان اتصال به ماژول توسعه فراهم می شود. دستگاه اصلی بطور اتوماتیک دستگاه توسعه را شناسایی می کند و با تنظیماتی که در دستگاه اصلی توسط نرم افزار انجام شده است کنترل توسعه مناسب با توابع تنظیمی در اختیار دستگاه اصلی قرار می گیرد و این امر مستقل از متصل بودن دستگاه اصلی به PC یا HMI ادامه پیدا می کند.

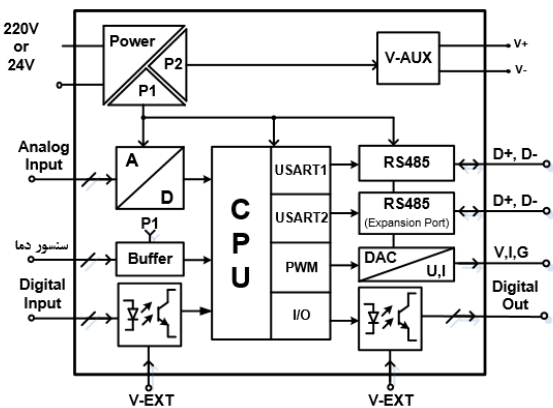
### کاربردها

- \* اتوماسیون صنعتی
- \* اتوماسیون خانگی
- \* مرغذاری
- \* صنایع غذایی
- \* آبپاشی

### کد سفارش

| کد سفارش | ارتباط RS-485 | ورودی دیجیتال | خروجی دیجیتال | ورودی آنالوگ | خروجی آنالوگ |
|----------|---------------|---------------|---------------|--------------|--------------|
| TM-1304  | ✓             | 8 کانال       | 8 کانال       | -            | -            |
| TM1314   | ✓             | 4 کانال       | -             | 4 کانال      | 4 کانال      |
| TM-1316  | ✓             | -             | 8 کانال       | -            | 8 کانال      |
| TM-1317  | ✓             | 4 کانال       | 4 کانال       | 4 کانال      | 2 کانال      |

### بلوک دیاگرام



### مشخصات فنی

| مشخصات ارتباطی:                        | تغذیه:                                                         |
|----------------------------------------|----------------------------------------------------------------|
| پورت ارتباطی RS-485                    | ولتاژ 24VDC, 220 AC                                            |
| پروتکل ارتباطی ModBus-RTU              | <b>ورودی دیجیتال:</b> محدوده ولتاژ ورودی 8~30v DC              |
| نرخ انتقال 2400~57600                  | ایزولاسیون جداکننده فرکانس ورودی 0.1*(1/FilterDi)Hz            |
| <b>خروجی دیجیتال:</b> خروجی رله        | <b>ورودی آنالوگ:</b> نوع ورودی محدوده ولتاژ ورودی 0~5v , 0~10v |
| 250v AC-1A 30v DC-5A                   | محدوده ولتاژ ورودی 0~20mA                                      |
| 8~28v DC-200mA                         | درجه تفکیک 10Bit                                               |
| <b>خروجی آنالوگ:</b> خروجی ترانزیستوری | <b>شرایط محیطی:</b> دمای عملکرد 10~60°C                        |
| قابل تعریف در محدوده 0~10V             | دمای نگهداری 20~85°C                                           |
| قابل تعریف در محدوده 0~20mA            | رطوبت 30%~90%                                                  |
| 12Bit                                  |                                                                |
| 5mSec                                  |                                                                |
| <b>ابعاد:</b>                          |                                                                |
| 83*118*60mm                            |                                                                |