

ویژگی ها

- ورودی ولتاژ (Max 500 Vac) و جریان (Max 5 Aac) بدون اتصال PT و CT خارجی
- امکان شبکه کردن چندین ماژول (ماکزیمم ۲۴۷ ماژول) روی Bus دو سیمه
- خروجی آنالوگ (0/4 ~ 20 mA) یا (0 ~ 5/10V) 10 bit
- خروجی سریال RS 232 و RS485 (ModBus - RTU)
- به همراه نرم افزار جهت تنظیمات و کالیبره و مانیتورینگ
- قابلیت اتصال به PC , PLC , HMI , Indicator , ...
- تغذیه ایزوله از ورودی ها و خروجی ها 1 KVac
- قابلیت مانیتورینگ تمامی پارامترهای دستگاه
- قابلیت اتصال CT و PT خارجی
- یک کانال ورودی دیجیتال
- یک کانال خروجی رله



کاربردها

- * مدیریت شبکه برق
- * اتوماسیون صنعتی برق
- * تابلو سازی

توضیحات

این دستگاه برای اندازه گیری کمیت های برق استفاده می شود که می تواند به یک مصرف کننده تک فاز متصل شده و کمیت های برق آنرا اندازه گیری کرده و توسط PC, HMI, PLC آنها را مانیتورینگ کرد.

خانواده ترانسمیتر کمیت های برق تک فاز شامل سه گروه محصول می باشد:

- 1- ولت متر / آمپر متر
- 2- ولت متر و آمپر متر
- 3- مولتی متر AC

کمیت هایی که توسط این دستگاه پردازش می شود شامل ولتاژ، جریان، توان اکتیو، توان رکتیو، ضریب قدرت، فرکانس و ... می باشد همچنین قابلیت تشخیص نوع مصرف کننده از لحاظ سلفی یا خازنی را دارا می باشد.

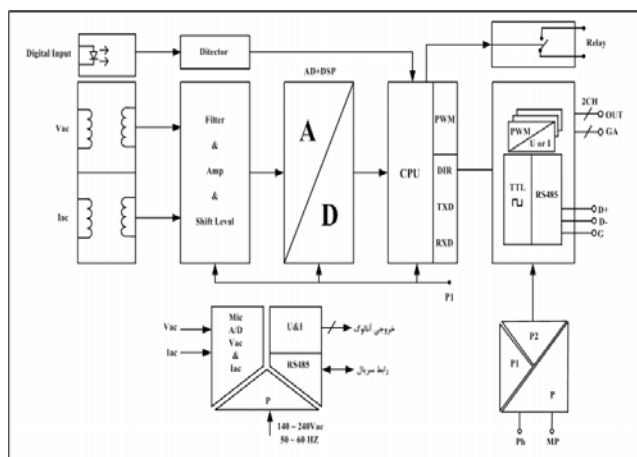
ورودی دستگاه ممکن است یک سیگنال که دارای اعوجاج و هارمونیک است باشد بعنوان مثال سیگنال جریان ورودی Inverter یا درایورهای SCR و ... که در تمامی حالات مقادیر RMS به صورت دقیق و با دقت 0.5 % اندازه گیری می شود. کمیت های اندازه گیری شده هر کدام به طور مجزا می توانند به خروجی آنالوگ وصل شده و یا با توجه به Set point های تعریف شده خروجی رله را تحریک کند.

توسط پورت سریال RS485 (Modbus RTU) می توان چندین دستگاه را توسط BUS دو سیمه به هم وصل نمود و به صورت شبکه تمامی دستگاه ها را مانیتور نموده و پارامتر های اندازه گیری شده آنها را مشاهده نمود.

کد سفارش

کد سفارش	RS-485	خروجی آنالوگ	ورودی دیجیتال	خروجی دیجیتال
TD-1510-V	√	-	1	1
TD-1510-V-1A	√	1	1	1
TD-1510-VA	√	-	1	1
TD-1510-VA-2A	√	2	1	1
TD-1510-M	√	-	1	1
TD-1510-M-2A	√	2	1	1

بلوک دیاگرام



مشخصات فنی

تغذیه:	یک ورودی ایزوله 24v DC	110~240 VAC , 50~60HZ
ورودی جریان:	یک خروجی رله 250v , 1A	محدوده
مشخصات پورت RS485:	نرخ آرسالی (Baud rate) 2400~57600 b/s	40mA ~ 5A ac
	بریتی (Parity) none , Stop bit = 2	0 Ω
	طول کاراکتر Data bit = 8	%0.5
	پروتکل ارتباطی MODBUS/RTU & Continue	دقت در ۳ بازه
مشخصات پورت RS232:	نرخ آرسالی (Baud rate) 9600 b/s	فرکانس کارکرد
	بریتی (Parity) none , Stop bit = 2	40~350 Hz
	طول کاراکتر Data bit = 8	محدوده
	پروتکل ارتباطی MODBUS/RTU & Continue	50~500v AC
شرایط محیطی:	دمای عملکرد -10 ~ 60°C	مقاومت ورودی
	دمای نگهداری -20 ~ 85°C	1.2 MΩ
	رطوبت 30 % ~ 90 %	دقت
ابعاد:	ولتاژ خروجی 0~5 / 10v	%0.5 FS
	جریان خروجی 0/4 ~ 20mA در بار 250Ω	فرکانس کارکرد
	دقت 10 bit	40~350 Hz
	تعداد ۱ کانال	خروجی آنالوگ:
		ولتاژ خروجی 0~5 / 10v
		جریان خروجی 0/4 ~ 20mA در بار 250Ω
		دقت 10 bit
		تعداد ۱ کانال
		83 * 116 * 60 mm