



ویژگی ها

- قابلیت تعریف تعداد ۱۰ مخاطب
- قابلیت تعریف تعداد ۲۰ پیام ثابت
- قابلیت کنترل تعداد ۲۰ رویداد خاص
- قابلیت تنظیم چگونگی فعال شدن رویدادها
- قابلیت تنظیم چگونگی عکس العمل رویدادها
- دارای تعداد ۴ تایمر برای ارسال دوره ای پیامک
- قابلیت شارژ نمودن سیم کارت توسط ارسال پیامک و کد شارژ
- قابلیت ارسال مجدد پیامک در صورت عدم رسیدن پیامک به مقصد
- دارای شمارنده برای شمارش تغییر وضعیت در ورودی های دیجیتال
- قابلیت نصب انواع سیم کارت بر روی دستگاه (همراه اول - ایرانسل - رایتل و ...)
- قابلیت تشخیص مبلغ شارژ در سیم کارت های اعتباری و ارسال پیامک در صورت نیاز
- قابلیت شبکه شدن چندین دستگاه توسط پورت RS485 با پروتکل ModBus RTU
- دارای ۱۶ ورودی دیجیتال مجازی که می توان آنها را به ورودی های دیجیتال واقعی یک دستگاه جانبی مثل PLC ارتباط داد.
- دارای ۱۲ خروجی دیجیتال مجازی که می توان آنها را به خروجی های دیجیتال واقعی یک دستگاه جانبی مثل PLC ارتباط داد.

کاربردها

- * مرغاری * پرورش قارچ * سیستم های حفاظتی و اعلام حریق
- * دزدگیر * اتاق سرور * اتوماسیون خانگی BMS
- * کشاورزی * اتوماسیون صنعتی * ایستگاه های پمپاژ آب شهری
- * آب و فاضلاب * شرکت های توزیع نیرو * شرکت های حفاظتی و اعلام حریق

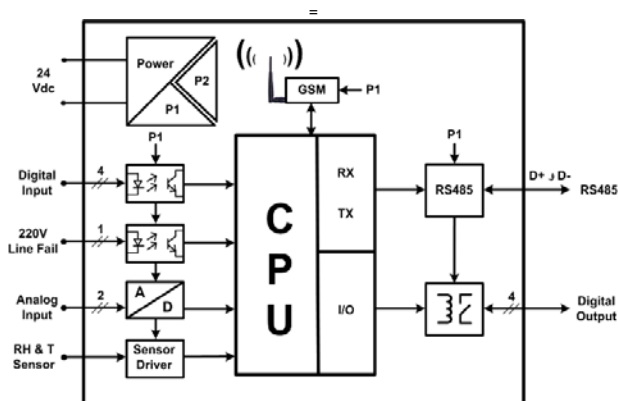
کد سفارش

کد سفارش	ورودی دیجیتال	خروجی رله	ورودی آنالوگ	سنسور T, RH	ارتباط 485
TM-1901-S	4+1	4	-	**	✓
TM-1901-AI-S	4+1	4	2	*	✓

* قابل انتخاب: یک سنسور دما یا بدون سنسور

** قابل انتخاب: یک تا چهار سنسور دما / یک یا دو سنسور دما+یک سنسور رطوبت / بدون سنسور

بلوک دیاگرام



توضیحات

در مواردی که نیاز به ارسال و دریافت اطلاعات از راه دور (بی سیم) بوجود می آید می توان از دستگاه GSM مودم TM-1901 استفاده کرد. این دستگاه امکان ارسال و دریافت پیامک (SMS) را روی بستر GSM با سیم کارت های متعارف دارا می باشد. کاربرد با تنظیم دستگاه می تواند پیام های لازم را طی زمان های تنظیم شده دریافت کند یا با ارسال یک پیامک یا حتی یک تماس تک زنگ (Miss Call) دستگاه را جهت ارسال پیامک فعال کند. همینطور می توان با ارسال پیامک فرامینی را به دستگاه صادر کرد تا یکی از ۴ خروجی رله دستگاه فعال شود. ۵ ورودی دیجیتال دستگاه امکان اتصال به سنسورها و یا سوئیچ های مختلف را داشته که با فعال شدن هر کدام پیامکی، متناظر آن ارسال می شود. همینطور ۴ ورودی آنالوگ کمیت دریافتی از سنسورها را طی زمان بندی تنظیم شده و یا بر اساس تنظیم حدی به صورت آلارم به کاربر ارسال پیامک می شود. تعداد شماره مخاطب ها و همینطور متن پیامک در دستگاه توسط نرم افزار قابل تنظیم می باشد. همینطور این دستگاه از طریق یک پورت RS485 امکان اتصال به دستگاه های Slave روی یک باس ModBus را داشته تا دریافت یا ارسال داده روی بستر GSM به سایر محصولات را امکان پذیر می کند.

مشخصات فنی

تغذیه:	تغذیه	24V DC (15~36v)
ورودی دیجیتال:	محدوده ولتاژ 24	8~30v DC
	محدوده ولتاژ 220	90~240v ac
	تعداد	4(24V)+1(220)
خروجی دیجیتال:	خروجی رله	250v AC – 1A
	تعداد	30v DC – 5A
	تعداد	۴ کانال
ورودی آنالوگ:	نوع ورودی	ولتاژ - جریان
	محدوده ولتاژ ورودی	0~5V, 0~10V
	محدوده جریان ورودی	0~20mA
	درجه تفکیک	10Bit
	تعداد	۲کانال
		95 * 200 * 60 mm