



ویژگی‌ها

- قابلیت تعریف تعداد ۱۰ مخاطب و ۲۴ پیام ثابت
- قابلیت تشخیص قطعی برق
- ۱۶ مقایسه کننده برای کنترل پارامترها
- قابلیت دریافت تماس ورودی و برقراری تماس با مخاطبین تعریف شده
- قابلیت تنظیم ۱۰ برنامه‌ی دوره‌ای (ماهانه، هفتگی و روزانه) و تایمرهای (دقیقه‌ای) جهت فعالسازی خروجی‌ها، ارسال پیامک و برقراری تماس
- ۶۰ ورودی و خروجی دیجیتال مجازی که می‌توان آن‌ها را به خروجی‌های دیجیتال واقعی یک دستگاه جانبی مثل PLC ارتباط داد.
- قابلیت شبکه شدن چندین دستگاه توسط پورت‌های RS485 با پروتکل Modbus RTU و قرارگیری در دو مد Master و Slave

کاربردها

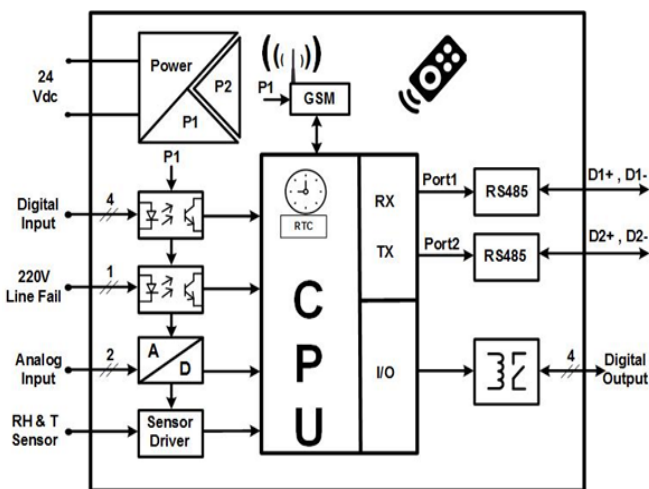
- * مرغداری
- * پرورش قارچ
- * سیستم‌های حفاظتی و اعلام حریق
- * دزدگیر
- * اتاق سرور
- * اتوماسیون خانگی BMS
- * کشاورزی
- * اتوماسیون صنعتی
- * ایستگاه‌های پمپاژ آب شهری

کد سفارش

توجه: در مدل‌هایی که بدون ورودی آنالوگ هستند، امکان سفارش دو سنسور دما و یک سنسور رطوبت وجود دارد.

ردیف	کد سفارش	ورودی دیجیتال	خروجی رله	پورت سریال	ورودی آنالوگ	ریموت
1	TM-2900-S	4+1	4	2	-	-
2	TM-2900-S-Rmt	4+1	4	2	-	1
3	TM-2900-S-Ai	4+1	4	2	2	-
4	TM-2900-S-Rmt-Ai	4+1	4	2	2	1

بلوک دیاگرام



مشخصات فنی

تقدیه:	ابعاد دستگاه بدون آنتن:
24V-DC	84 * 120 * 60 mm
ورودی دیجیتال:	خروجی رله:
تعداد ورودی	تعداد
محدوده ولتاژ ۲۴ ولتی	4 (24V)+1 (220V)
محدوده ولتاژ ۲۲۰ ولتی	250v AC-1A
	ولتاژ و جریان
	30v DC-5A
	8~28 V-ac
	90~240 V-ac
پورت سریال:	شرایط نگهداری:
تعداد	دمای عملکرد
پروتکل	-20~60 °C
نرخ انتقال دیتا	دمای نگهداری
	-20~85°C
	رطوبت مجاز
	30~90%
ورودی آنالوگ:	سنسور رطوبت و دما:
تعداد کانال	نوع سنسور
ولتاژ ورودی و جریان ورودی	SHT30
رزولوشن	-30~123.8 °C
	0~100%RH
	دقت اندازه گیری
	± 0.7 °C, ±3% RH
سیمکارت و GSM:	سنسور دما:
سیمکارت‌های تست شده	نوع سنسور
نوع سیمکارت	DS18B20
تعداد مخاطب	محدوده
تعداد پیام	-50~125 °C
	دقت اندازه گیری
	± 0.7 °C
	رزولوشن
	12bit
	24