

دفرچه راهنمای دستگاه ساعت - فرمان

TM-1460



شرکت مهندسی تیکا

تولید کننده دستگاه‌های اندازه گیری کمیت‌های برق، وزن، دما، رطوبت و ارائه دهنده

خدمات در زمینه اتوماسیون صنعتی PLC، HMI، Indicator، Transmitter و ...

سایر محصولات :

ترانسمیتر کمیت های برق سه فاز TM-1530	جانکشن باکس
ترانسمیتر رطوبت و دما TM-1240	نمایشگر وزن TD-1000
ترانسمیتر رطوبت و دما پیشرفته با قابلیت رکورد اطلاعات TM-1230	انواع لودسل (Revere , Zemic , Bongshin)
ترموستات 36*72 TD 1200	ولتمتر - آمپر متر تکفاز TD - 1520
ترانسمیتر و کنترلر GSM مدل TM-1901	ولتمتر - آمپر متر سه فاز TD - 1540
	ترانسمیتر کمیت های برق تکفاز TM - 1510

۴ مقدمه
۱ فصل اول
۱-۱-۱ معرفی
۱-۱-۲ شرح مختصر محصول
۱-۱-۳ ویژگی ها
۱-۱-۴ امکانات
۱-۱-۵ موارد استفاده
۱-۱-۶ بلوک دیاگرام
۱-۱-۷ مشخصات فنی
۱-۱-۸ نصب و اتصالات
۱-۱-۹ اتصالات کلی
۷ فصل دوم
۱-۲-۱ آماده سازی نرم افزار
۱-۲-۱-۱ نصب درایور مبدل USB به RS-485
۱-۲-۱-۲ نصب نرم افزار پیکربندی محصول
۱-۲-۱-۳ اجرای نرم افزار و برقراری ارتباط
۱-۲-۲ معرفی فضای نرم افزار
۱-۲-۲-۱ CONNECTION
۱-۲-۲-۲ DEVICE STATUS
۱-۲-۲-۳ تنظیمات تاریخ و ساعت
۱-۲-۲-۴ ذخیره سازی تنظیمات در دستگاه
۱-۲-۲-۵ تنظیمات پورت سریال
۱-۲-۲-۶ تنظیمات خروجی های دیجیتال
۱۷ فصل سوم
۱۷ تنظیمات دستگاه با استفاده از منو و صفحه کلید

۱۷.....	مراحل تنظیم
۱۹.....	منوی نمایش
۲۰.....	منوی تنظیمات اولیه
۲۱.....	منوی تنظیمات رله
۲۳.....	منوی فعالسازی
۲۴.....	پیام های خطا
۲۴.....	مثال آموزشی
۲۶.....	مختصری راجع به پروتکل MODBUS
۲۸.....	تاریخچه ویرایش ها

کاربر گرامی

ضمن تشکر از حسن سلیقه و انتخاب محصولات شرکت مهندسی تیکا ، لازم به ذکر است که این دستگاه حاصل سالها تلاش کارشناسان این شرکت بوده و در طراحی آن اساس کار ، بیشترین قابلیت ها و پرکاربرد ترین مصارف و همبند بکارگیری مرغوبترین قطعات و مواد اولیه در تولید در نظر گرفته شده است. از طرفی نظارت مستمر بر کل فرآیند و کنترل کیفی محصول در جهت کسب رضایت کامل شما از اهداف اصلی بوده است .

این دفترچه راهنما به گونه ای طراحی شده تا قبل از نصب با استفاده از آن بتوانید این محصول را به روش اصولی راه اندازی نمایید و از قابلیت هایش بدرستی استفاده نمایید، این دفترچه دارای بخش های مختلف می باشد که تمامی اطلاعات مورد نیاز کاربر (متخصص) در خصوص راه اندازی ، نصب ، سیم کشی و در صورت لزوم برقراری ارتباط با PLC و HMI و کامپیوتر در آن توضیح داده شده است.

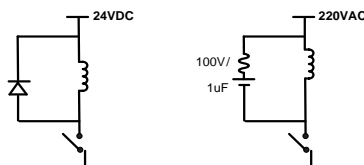
* درخواست داریم ابتدا بر گه نکات نصب که همراه دستگاه تحویل شده را با دقت مطالعه بفرمایید. (برای توجه بیشتر ، این نکات در پایین این متن آورده شده).

ایمینی در نصب و راه اندازی

- 1- جهت استفاده صحیح و بهینه از محصول باید آخرین ورژن راهنمای محصول مطالعه شود و طبق پیشنهاد ها و توصیه های مذکور در راهنما اقدام به نصب و راه اندازی محصول شود (حتما به ورژن و تاریخ نشر راهنما توجه فرمایید آخرین ورژن از سایت شرکت قابل دانلود می باشد).
- 2- محصولی که هم اکنون در اختیار شماست جزء محصولات صنعتی در رده صنایع برق و اتوماسیون و ابزار دقیق می باشد. نصب و راه اندازی این محصول باید توسط افراد متخصص بامهارت های تایید شده از مراجع ذیصلاح مرتبط انجام شود در غیر اینصورت امکان خسارت و آسیب جدی به محصول و سایر تجهیزات و افراد مرتبط با آن وجود دارد.
- 3- کلیه مراحل طراحی ، تولید و کنترل کیفی این محصول با رعایت تمام موارد فنی و مهندسی و استفاده از مواد اولیه مرغوب و با کیفیت و بصورت مطمئن انجام شده است با این حال استفاده از این محصول در مواردی که خطرات جانی برای افراد دارد ، مورد تایید نمی باشد.

سازگاری الکترو مغناطیسی

- 4- با در نظر گرفتن اینکه محصول حاضر برای کار در محیط های صنعتی طراحی شده است، اما در نظر گرفتن موارد زیر جهت مقابله با اختلالات ناشی از نویز و عملکرد مطلوب محصول الزامیست.
- کلیه منابع نویز از دو مسیر امکان انتقال دارند 1- بصورت تشعشعی در فضای آزاد ناشی از میدان الکترومغناطیسی ، الکتریکی و مغناطیسی 2- بصورت هدایتی از طریق اتصالات شامل کابل ها و مدارها. شناخت این منابع و مسیرهای نویز در محیط بکارگیری محصول جهت کاهش اثرات آنها بسیار مفید است .
- هنگام استقرار و چینش تجهیزات در تابلو ، بهتر این است که دستگاه های الکترونیک مثل محصول حاضر از سایر تجهیزات قدرت مانند کنتاکتور ها و اینورترها دور نگاه داشته شود.
- از اتصال زمین بدنه تابلو یا احیانا بدنه کل ماشین به یک زمین استاندارد مطمئن شوید.
- بوبین کنتاکتورهای DC باید به دیود هرزگرد و کنتاکتور های AC به مدار اسنابر (مقاومت $100\Omega/2W$ و خازن $1\mu/600V$ سری شده) مجهز شده باشد.



- کابل های قدرت و فرمان را از کابل های سیگنال آنالوگ (مانند سیم های لودسل یا سنسور ها) و کابل های ارتباطی سریال (RS485/232 یا LAN) جدا کنید و داکت های جداگانه برای هر یک در نظر بگیرید.
- سیم شیلد سنسور ها مثل سنسور لودسل باید به زمین استاندارد متصل شود.
- کابل های ارتباطی سریال را از نوع شیلد دار بهم تاییده استفاده کنید.
- در محیط های دارای نویز شدید ، توصیه میشود از پورت سریال (RS485) ایزوله استفاده شود. (قابل سفارش هنگام خرید)

- ۵- محصول حاضر مانند بسیاری از محصولات الکترونیک نسبت به گرما ی بالای 55°C حساس بوده و کارایی خود را از دست می دهد ، رعایت فاصله های جانبی از دستگاهها و همینطور پیش بینی مسیر تهویه هوا (ترجیحاً استفاده از فن) الزامی است.
- ۶- ضربه ، شوک ، لرزش و ویبره از موارد آسیب پذیری محصول محسوب می شود که توجه با آن بسیار مهم است.

وضعیت خروجی ها

- ۷- وضعیت خروجی های رله و آنالوگ دستگاه ، هنگام راه اندازی همواره باید در نظر گرفته شود تا از خسارت های احتمالی به سایر تجهیزات و احیاناً افراد مشغول به کار جلوگیری شود.
- ۸- در مواردی که احتمال دو فاز شدن تغذیه دستگاه وجود دارد توصیه می شود از یک ترانس ایزوله 380 به 220 استفاده شود.
- ۹- در هنگام برنامه نویسی در HMI,PLC یا PC به عنوان یک دستگاه Master قابل اتصال به محصولات این شرکت ، همواره رجیستر های Error را چک کرده و سپس با اطمینان از داده دریافتی سالم برای ادامه فرآیند کنترل استفاده کنید.

شرایط و موارد گارانتی

خدمات ضمانت شامل تعمیر دستگاه و ارائه خدمات رایگان جهت تعویض قطعات و دستمزد تعمیر بمدت یک سال میباشد، ولی ضمانتنامه در شرایط ذیل قابل اجرا نیست:

- ۱- صدمات ناشی از حمل و نقل، نوسانات برق، آتش سوزی یا حرارت زیاد، تماس یا نفوذ آب و مواد شیمیایی خورنده ، گرد و غبار شدید، رعد و برق، حوادث طبیعی، ضربه و استفاده غلط و یا بی توجهی به دستورالعملهای ذکر شده در دفترچه راهنمای دستگاه. (تذکر : توجه به حفاظت محصولات در برابر گرد و غبار و رطوبت حائز اهمیت است.)
 - ۲- دستگاههایی که دستکاری شده اند و یا توسط اشخاصی بجز نمایندگان شرکت تعمیر شده باشند.
 - ۳- هر نوع دستکاری و یا آسیب در هولوگرام های نصب شده، بر روی دستگاه.
 - ۴- مواد مصرفی شامل گارانتی نمی باشد.
 - ۵- استفاده از گازهایی غیر از گازهایی که دستگاه برای کار با آن طراحی شده است.
 - ۶- صدمات و خرابی های ناشی از اتصال غلط یا ارتباط دستگاه با سایر دستگاه ها، تجهیزات و لوازم جانبی غیرسازگار یا معیوب.
 - ۷- صدمات ناشی از نصب یا به روز رسانی هر نوع فایل، نرم افزار، برنامه یا Firmware توسط افراد غیر مجاز.
 - ۸- سنسورهای همراه دستگاه شامل گارانتی نمیشوند.
- خدمات پس از فروش بمدت ۵ سال در قبال پرداخت هزینه می باشد.

بروز رسانی نرم افزار داخلی دستگاه

نرم افزار داخلی دستگاه طوری طراحی شده است که قابلیت بروزرسانی داشته و شما می توانید به راحتی و از طریق پورت سریال ، نرم افزار داخلی دستگاه را بروز رسانی کنید.در هنگام بروز رسانی ، به پروگرامر و یا دستگاه جانبی خاصی نیاز ندارید و فقط داشتن یک مبدل RS-485 جهت ارتباط دستگاه با کامپیوتر کفایت می کند.برای توضیحات بیشتر و روش بروز رسانی نرم افزار به پیوست آخر همین راهنما مراجعه فرمایید.

- امید است با مطالعه دقیق این راهنما توسط کاربر متخصص در این زمینه ،بسهولت و درستی بتوانید از تمام امکانات این دستگاه بهره ببرید.گروه پشتیبانی تیکا از روش های زیر درکنار شماست:

021-66720122 , 021-66704297

• شماره تلفن های شرکت:

0901-9586318

• تلگرام شرکت:

فصل اول

۱-۱- معرفی

با استفاده از این محصول، می توان فرمان قطع و وصل تجهیزات مربوط به سیستم های روشنایی، صوتی، هشدار، تهویه و ... را در ساعات مشخص صادر کرد. فرمان قطع و وصل خروجی ها در قالب ۹۹ برنامه، صادر و هر برنامه ساعات و روزهای قطع و وصل را شامل می شود. همچنین این برنامه ها به صورت دوره های روزانه، هفتگی و ماهانه، تکرار می شوند. فرمان قطع و وصل، از طریق خروجی های رله یا خروجی سریال (Modbus RTU) به تجهیزات متصل به این دستگاه صادر می شود.

۱-۲- شرح مختصر محصول

دستگاه TM-1460 دارای صفحه کلید و نمایشگر جهت نمایش و تنظیم پارامترها، ۴ خروجی دیجیتال و یک خروجی RS485 با پروتکل Modbus-RTU می باشد. جهت توسعه خروجی ها، دستگاه دارای ۹۵ بیت مجازی بوده، که مشابه رله ها در ساعات مشخص طبق برنامه های تنظیم شده توسط کاربر، به صورت دوره های روزانه، هفتگی و ماهانه فعال و غیرفعال می شوند.

با استفاده از پورت RS485 می توان دستگاه را از طریق مبدل به کامپیوتر وصل کرده و وارد نرم افزار تنظیمات و پیکربندی دستگاه شد، یا دستگاه را با سایر تجهیزات دیگر، مانند ... HMI, PLC شبکه کرد.

۱-۳- ویژگی ها

- دارای نرم افزار تحت ویندوز جهت تنظیم و پیکربندی
- قابلیت بکارگیری دستگاه به عنوان Slave در یک شبکه مدباس
- دارای خروجی های دیجیتال مجزا با منوهای مستقل تنظیماتی
- دارای سه سیکل کاری روزانه، هفتگی و ماهانه
- دارای ۹۹ برنامه تنظیمی با زمان وصل و قطع برای هر برنامه (با دقت یک ثانیه و حداکثر یک ماه)
- قابلیت تشخیص خطا در صورت بروز تداخل برنامه ریزی به صورت هوشمند
- قابلیت تغییر یا عدم تغییر ساعت تابستانه یا زمستانه به صورت اتوماتیک
- نمایش چرخشی تاریخ و زمان رسمی کشور
- قابلیت فعال و غیر فعال سازی اجرای برنامه ها در روزهایی از هفته و ماه

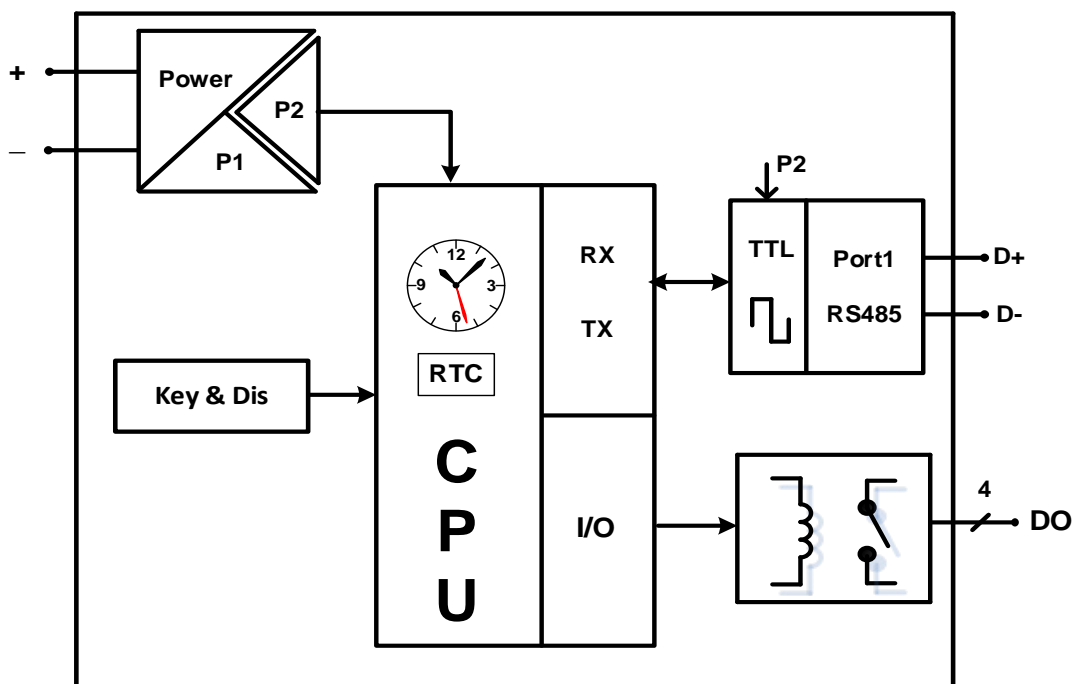
۴-۱- امکانات

- پورت ارتباطی RS-485 ایزوله از تغذیه دستگاه
- نمایشگر سون سگمنت با دو ردیف نمایشی
- چراغ LED جهت نمایش وضعیت رله ها
- دارای تاریخ و ساعت واقعی و قابل تنظیم ، باتری بک آپ

۵-۱- موارد استفاده

صدور فرمان به تجهیزات روشنایی در خیابان ها ، فروشگاه ها، مرغداری ها و...
نمایش ساعت و تاریخ

۶-۱- بلوک دیگرام



بخش های مختلف دستگاه به شرح زیر است:

- ۱- خروجی دیجیتال: دستگاه دارای ۴ خروجی رله است، که از طریق این خروجی ها می توان به تجهیزات خارجی فرمان های لازم را صادر کرد. رله ها در ساعات تنظیم شده، عمل خواهند کرد.

۲- خروجی دیجیتال مجازی : ۹۵ خروجی دیجیتال مجازی نیز در این دستگاه تعبیه گشته ،این خروجی ها صرفا بیت هستند و مشابه خروجی های رله می توان برای آن ها برنامه قطع و وصل ایجاد کرد.

۳- پورت RS-485: اطلاعات و تنظیمات دستگاه از طریق پورت سریال RS485 با روش درخواست و پاسخ پروتکل ModBus – RTU قابل دسترسی است. اطلاعات قابل خواندن در این مد بعنوان مثال شامل: ID دستگاه، نسخه نرم افزار و سخت افزار، وضعیت خروجی های دیجیتال و... می باشد.

پارامترهای تنظیمی شامل مشخصات ارتباطی، ورودی و خروجی های دیجیتال، تنظیمات پورت Master برای دریافت داده ها، تنظیمات ثبت داده و ... می باشد. در این حالت هر یک از متغیرهای اطلاعات و پارامترهای تنظیمی دارای یک آدرس منحصر به فرد بوده و کاربر با قرار دادن این آدرس ها روی Bus از طریق پروتکل ModBus – RTU به محتوای آنها دسترسی پیدا می کند. لیست این آدرس ها در جدول آدرس مودباس در انتهای راهنما آورده شده است.

نمایشگر: دستگاه دارای نمایشگر سگمنتی می باشد، که به صورت چرخشی تاریخ و ساعت تنظیم شده و زمان قطع و وصل رله ها را نمایش می دهد و از طریق صفحه کلید و منوهای طراحی شده در دستگاه تنظیمات دستگاه قابل انجام است. همچنین وضعیت رله های دستگاه را نیز می توان از نمایشگر مشاهده کرد.

۲-۱- مشخصات فنی

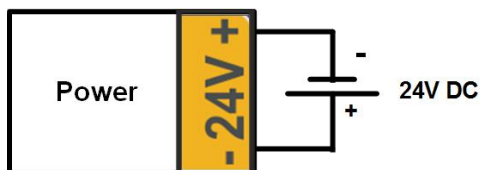
خروجی دیجیتال: تعداد خروجی : 4 قدرت خروجی دیجیتال : 250 V ac 30 V dc	تغذیه: 24 v DC
	ابعاد دستگاه: 60*116*83
مشخصات ارتباطی: نوع پورت : RS485 نرخ انتقال داده : 9600~57600 bpm پروتکل ارتباطی : Modbus RTU	شرایط محیطی:
	دمای عملکرد: -10 C° ~ 60 C°
	دمای نگهداری: -20 C° ~ 85 C° رطوبت: 30% ~ 90%
	نمایشگر: نوع: 7-Segment/2Row

۸-۱- نصب و اتصالات

این دستگاه بر روی ریل نصب می شود ، طریقه جازدن آن بدین صورت است که ابتدا قسمت بالایی از شیار زیر دستگاه روی ریل قرار می گیرد و سپس قسمت پایینی از شیار زیر دستگاه که یک نگهدارنده است با فشار به سمت پایین جا زده شده و محکم می شود.

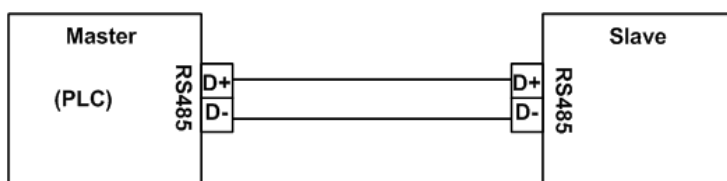
۱- اتصال تغذیه :

تغذیه این دستگاه 24VDC می باشد. برای اتصال تغذیه به برچسب روی دستگاه توجه فرمایید.



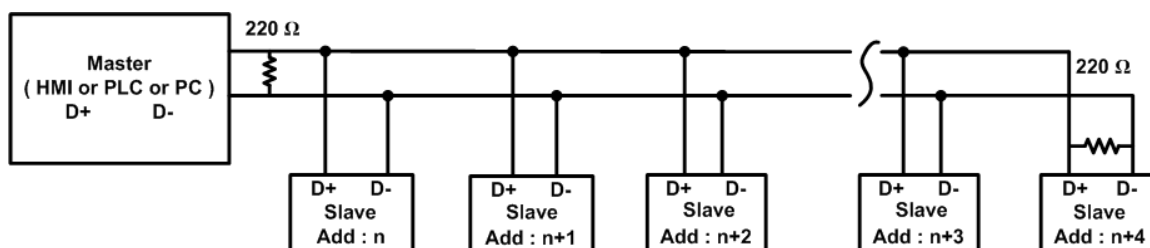
۲- اتصال پورت سریال:

برای اتصال پورت سریال RS485 از ترمینال های D+ و D- استفاده کنید این ترمینال ها می تواند به طور مستقیم به ترمینال های D+ و D- دستگاه Master اتصال پیدا کند.



Master می تواند کامپیوتر ، PLC ، HMI و یا هر دستگاهی که بتواند اطلاعات را از این ترانسمیتر بخواند، باشد. با توجه به اینکه کامپیوتر فاقد پورت سریال RS485 است بنابراین برای اتصال دستگاه به کامپیوتر باید از مبدل RS485 استفاده نمود. اما برای اتصال دستگاه به PLC یا HMI هایی که دارای پورت سریال RS485 می باشند نیاز به مبدل نیست.

برای شبکه کردن چندین دستگاه مطابق شکل زیر عمل کنید.



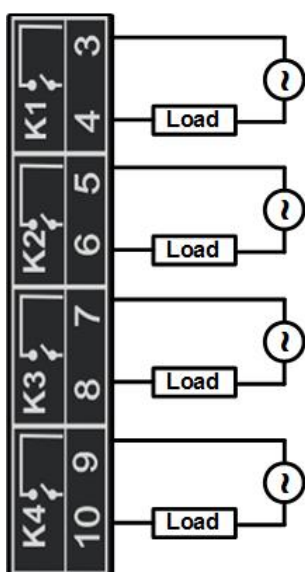
در صورتی که دستگاه در انتهای شبکه قرار داشته باشد از مقاومت 220Ω استفاده می شود.

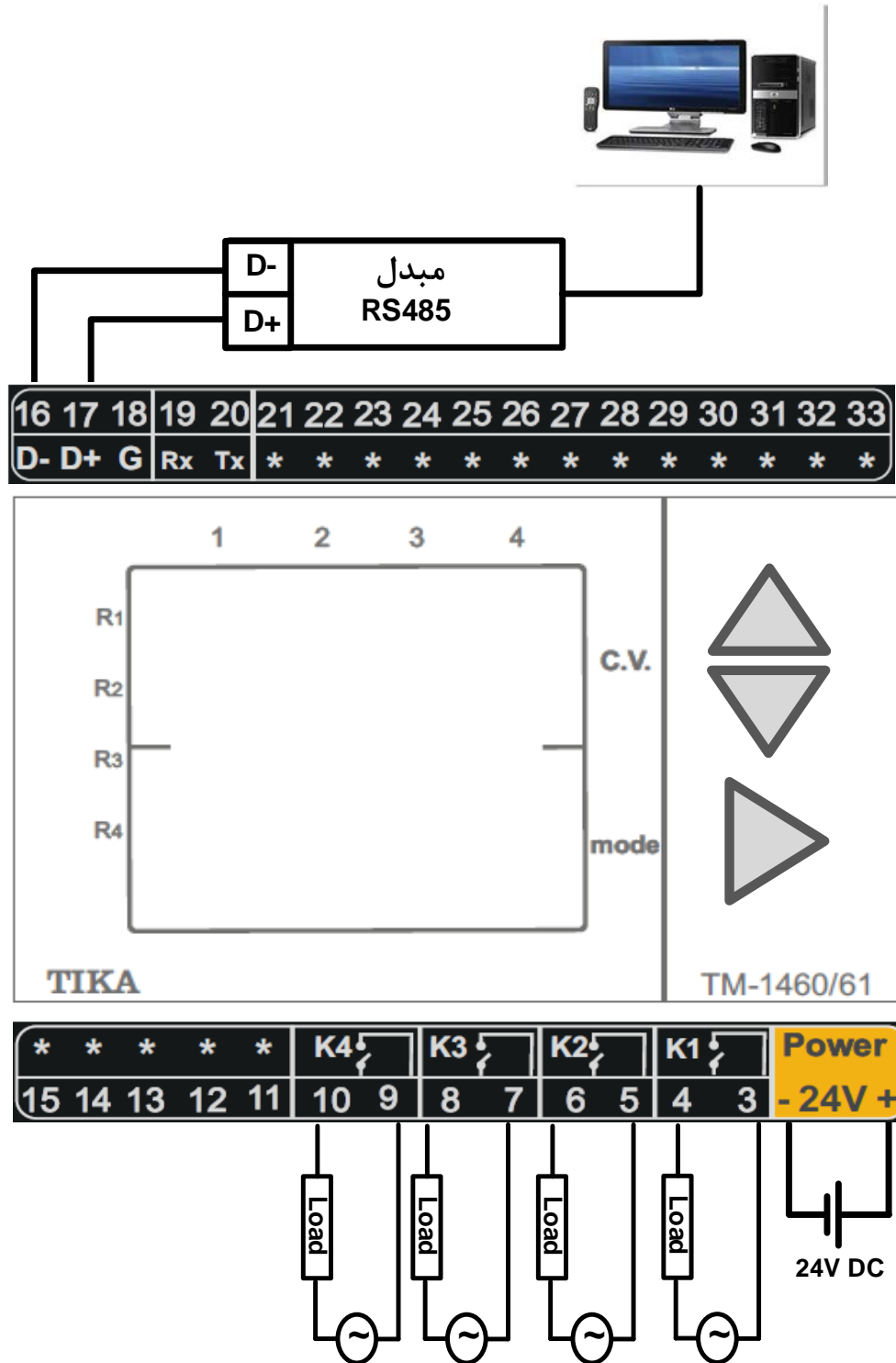


نکته ۱: قبل از شبکه کردن دستگاه ها، آن ها را به طور جداگانه آدرس دهی کنید.

نکته ۲: در صورت کوتاه بودن مسیر RS485 نیازی به اتصال ترمینال G نیست. در صورت طولانی بودن مسیر برای حذف نویز و انتقال بهتر داده روی باس بهتر است اتصال G را برقرار کنید، در این حالت توصیه اکید می شود برای حفظ ایزولاسیون بین تغذیه ورودی و زمین RS485، از یک تغذیه ۲۴ ولت جداگانه برای محصولات تیکا استفاده نمایید.

۳- خروجی دیجیتال :





فصل دوم

۱-۲- آماده سازی نرم افزار

نرم افزاری که برای مانیتور کردن و انجام تنظیمات این دستگاه طراحی شده است TM-Setting می باشد. این نرم افزار در CD همراه دستگاه قرار دارد. مراحل نصب نرم افزار به شرح زیر است:

۱-۱-۲- نصب درایور مبدل USB به RS-485



۱. DVD همراه دستگاه را در DVD Drive کامپیوتر خود قرار دهید.
۲. فایل درایور را از DVD کپی کرده و به کامپیوتر خود منتقل کنید. آدرس فایل به صورت زیر می باشد :

DVD Drive: \Setting \ USB to RS485 Driver TikaENG\USB to RS485 Driver HC341

۳. فایل کپی شده USB to RS485 Driver HC341 را از حالت فشرده خارج کنید (توسط نرم افزار WinRAR آنرا Extract کنید)
۴. فایل Extract شده را نصب کنید.
۵. مبدل USB به RS485 را به کامپیوتر خود وصل کرده و از آن استفاده کنید.

۲-۱-۲- نصب نرم افزار پیکربندی محصول

نرم افزاری که برای انجام تنظیمات و مشاهده پارامترهای دستگاه پیش بینی شده است نرم افزار TM-Setting می باشد. این نرم افزار در DVD همراه دستگاه و در آدرس زیر قرار دارد :

DVD Drive : \ Setting \ TM-Setting

*** در صورتی که قبلا tm-setting نصب داشتید مراحل یک تا سه را انجام دهید.

- ۱- ورژن قبلی Tm-Setting را uninstall کنید.
- ۲- به control panel رفته و از آن جا Program and Features را انتخاب کنید تا برنامه های نصب شده روی ویندوز نمایش داده شود. از برنامه های نصب شده برنامه National Instrument Software را انتخاب و از آن جا برنامه NI-Serial را انتخاب کرده و آن را uninstall یا Remove کنید.
- ۳- کامپیوتر خود را یکبار Restart کنید.
- ۴- DVD همراه دستگاه را در درایور DVD کامپیوتر خود قرار داده و از مسیر فوق فایل Setup را اجرا کنید تا نرم افزار روی کامپیوتر شما نصب شود.

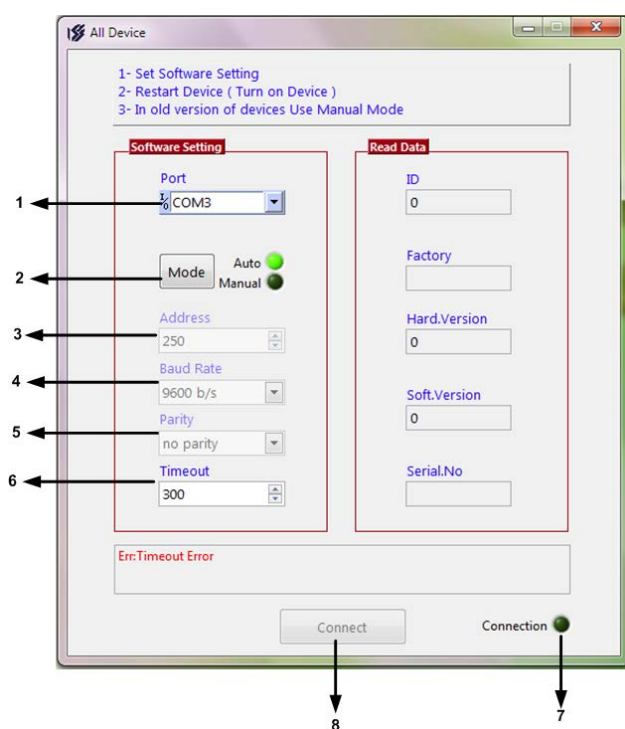
در حین نصب سولاتی مبنی بر محل نصب نرم افزار و ... از شما پرسیده می شود که شما آن ها را جواب داده و روی دکمه Next کلیک کنید. پس از پایان نصب نرم افزار پیغامی مبنی بر کامل شدن نصب نرم افزار ظاهر می شود که شما باید بر روی دکمه Finish کلیک کرده و کامپیوتر خود را یک بار Restart نمایید .

* دقت کنید که نرم افزار TM-Setting ورژن 1.29.99 یا بالاتر باشد.

۲-۱-۲- اجرای نرم افزار و برقراری ارتباط

قبل از برقراری ارتباط با نرم افزار شما باید اتصالات تغذیه و پورت اول RS-485 را به درستی برقرار کرده باشید. پس از انجام اتصالات از آدرس ذیل برنامه ALL Device را اجرا کنید .

Start\ All programs \ TM-Setting \ All Device در این حالت پنجره شکل زیر ظاهر می شود که شرح بخش های آن ، در ادامه ذکر شده است.



۱- در این قسمت با توجه به پورتی که مبدل به آن وصل است پورت صحیح را انتخاب نمایید.

۲- این قسمت مد اتوماتیک (Auto) و یا دستی (Manual) را تعیین می کند .

۳- جهت برقراری ارتباط سریال ، آدرس دستگاه باید در این قسمت وارد شود، که در حالت Default (۵ ثانیه اول پس از روشن شدن) برابر 250 بوده و در غیر اینصورت باید از آدرس ثبت شده در حافظه استفاده نمود.

۴- Baud Rate به صورت پیش فرض 9600 بوده اما قابل انتخاب است.

۵- پریتهی در حالات Odd و even و No parity قابل تنظیم است.

* تمام قسمت های ۲ تا ۵ زمانی فعال می شود (قابلیت تغییر برای کاربر) که حالت Manual فعال شده باشد.

۶- Time Out که معمولاً بین 300 تا 500 انتخاب می شود.

۷- در صورت برقراری ارتباط صحیح این قسمت روشن خواهد شد.

۸- زمانی که ارتباط برقرار می شود این کلید فعال شده و شما با زدن آن میتوانید وارد دیگر قسمت های نرم افزار شوید.

۹-زمانیکه ارتباط بین نرم افزار و دستگاه برقرار شد ، مشخصات

دستگاه در قسمت Read Data نمایش داده می شود.

(پس بطور کلی در حالت Auto تنظیمات برابر است با : Address = 250 , Baud Rate = 9600 , Parity = none است .)

پس از انجام تنظیمات نرم افزار ، تغذیه دستگاه را وصل کنید تا دستگاه روشن شود . در این حالت اگر تنظیمات را به درستی انجام داده باشید

ارتباط سریال نرم افزار و دستگاه برقرار شده و مشخصات دستگاه در قسمت Read Data نمایش داده شده و کلید Connect فعال می شود .

* پس از روشن شدن دستگاه تنظیمات پورت سریال آن به صورت default بوده و برابر است با:

(Address = 250 Baud Rate = 9600, Parity = none),

* اگر به مدت 5 ثانیه ارتباط سریال با تنظیمات فوق (default) برقرار نشود به صورت اتوماتیک تنظیمات دستگاه با تنظیمات ذخیره شده در

حافظه بارگذاری میشود که در این حالت دستگاه قابلیت شبکه شدن را دارد.)

پس از اینکه مشخصات دستگاه شما در قسمت Read Data نمایش داده شد روی کلید Connect کلیک کنید تا پنجره تنظیمات و پارامترهای

دستگاه باز شود .

۲-۲- معرفی فضای نرم افزار

پس از برقراری ارتباط وارد فضای تنظیماتی خواهید شد :

Connection - ۱-۲-۲

در این بخش مشخصات دستگاه و مشخصات ارتباطی که با آن به دستگاه متصل شده اید را مشاهده کنید.

The screenshot shows the 'Connection' window with a green status indicator. It is divided into two main sections: 'Software Setting' and 'Read Data'.

Software Setting:

- Serial Setting:**
 - Port: COM26
 - Baud Rate: 9600 b/s
 - Parity: None
 - Timeout: 300
 - Add: 1

Read Data:

ID	Device Type
1460	Command clock-4Do
Factory	
TIKA	
Hard Version	
2.01	
Soft Version	
1.00	
Serial	

• **Port:** شماره پورتی که مبدل به آن وصل شده

- **Miladi Date:** تاریخ میلادی
- **Jalali Date:** تاریخ جلالی
- **Time:** زمان تنظیم شده
- **Day Of Week:** روز هفته
- **Bit Out:** وضعیت خروجی های دیجیتال . چهار بیت اول وضعیت خروجی های رله و باقی بیت ها مربوط به خروجی های مجازی می- باشند، همچنین وضعیت رله ها نیز به صورت جدا در این صفحه نمایش داده می شود.
- **Program Same Err:** خطای برنامه های تکراری. در این حالت شماره دو برنامه ای که مشابه یکدیگر هستند نمایش داده خواهد شد.
- **Program Config Err:** خطای تنظیمات نادرست. در این حالت شماره ای برنامه ای که تنظیمات صحیحی ندارد نمایش داده می- شود. (ممکن است ساعت روشنی و خاموشی در این برنامه یکسان بوده باشد)
- **Program Colision Err:** خطای تداخل دو برنامه. در این حالت شماره دو برنامه که بایکدیگر تداخل زمانی دارند نمایش داده خواهد شد. (ممکن زمان روشنی بیت n در برنامه شماره X با زمان خاموشی همان بیت در برنامه شماره Y تداخل داشته باشد)

۲-۲-۲- تنظیمات تاریخ و ساعت

از بخش **Setting>> Time/Date** تنظیمات تاریخ و ساعت را انجام می دهیم:

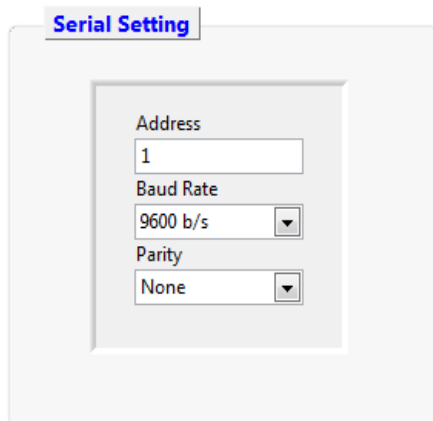
- **Set Date:** تنظیمات مربوط به تاریخ و روز هفته. پس از تغییر هر پارامتر این قسمت روی Set Date کلیک کنید.
- **Auto Change Time:** فعال یا غیر فعالسازی مد تابستانه و زمستانه (با توجه به تغییر ساعات در شهریور و اسفند در صورتی که این پارامتر فعال باشد به صورت اتوماتیک تاریخ و ساعت را تنظیم خواهد کرد)
- **Set Time:** تنظیم ساعت. پس از تنظیم روی Set Time کلیک کنید.

۶-۲-۲- ذخیره سازی تنظیمات در دستگاه

بعد از اعمال تغییرات باید کلید **Save Setting** و بعد **Reset Device** را بزنید، در غیر اینصورت تنظیمات شما ذخیره نمی‌شود و دستگاه طبق آنها عمل نخواهد کرد. کلید **Default** تمامی تنظیمات دستگاه را به مقادیر پیش فرض کارخانه باز می‌گرداند.

۶-۲-۳- تنظیمات پورت سریال

از بخش **Serial Port >> Setting** تنظیمات تاریخ و ساعت را انجام می‌دهیم:



The image shows a 'Serial Setting' window with the following fields:

- Address:** A text input field containing the value '1'.
- Baud Rate:** A dropdown menu currently set to '9600 b/s'.
- Parity:** A dropdown menu currently set to 'None'.

- **Address:** اگر بخواهیم دستگاه را در یک شبکه استفاده کنیم باید دستگاه‌هایی که به پورت سریال RS485 وصل می‌شوند هر کدام آدرس جداگانه‌ای داشته باشند در این قسمت می‌توان آدرس دستگاه را تغییر دهیم، این آدرس بین ۱ تا ۲۴۷ می‌باشد.
- **BaudRate:** تعیین کننده سرعت انتقال اطلاعات در رابط سریال RS485 است که می‌تواند بین ۵۷۶۰۰ ~ ۱۲۰۰ باشد.
- **Parity:** تعیین کننده بیت توازن در ارتباط سریال است که می‌تواند Even, Odd و یا None باشد.
- **Timeout:** زمان انتظار برای دریافت پاسخ از مازول Slave
- **Request Time:** فاصله زمانی بین ارسال درخواست‌ها

تذکر: تنظیمات انجام شده در این قسمت باید با تنظیمات انجام شده در Indicator , HMI , PC و PLC و یا هر وسیله دیگری که دستگاه با آن ارتباط سریال برقرار کرده است یکی باشد در غیر اینصورت ارتباط سریال RS485 برقرار نمی‌شود.


۶-۲-۲- تنظیمات خروجی های دیجیتال

از بخش Ctrl Relay >> Setting تنظیمات مربوط به خروجی های دیجیتال را انجام می دهیم:

Prog.N	On Time	Off Time	Bit Select
01	9 : 16 : 0	9 : 31 : 0	1
02	9 : 18 : 0	9 : 33 : 0	2
03	9 : 20 : 0	9 : 35 : 0	3
04	9 : 22 : 0	9 : 37 : 0	4
05	9 : 24 : 0	9 : 39 : 0	10
06	9 : 25 : 0	9 : 41 : 0	20
07	9 : 26 : 0	15 : 45 : 0	30
08	9 : 27 : 0	15 : 47 : 0	40
09	9 : 30 : 0	15 : 49 : 0	50
10	23 : 13 : 0	23 : 16 : 0	25
11	16 : 0 : 0	10 : 2 : 0	0
12	0 : 0 : 0	0 : 0 : 0	0
13	0 : 0 : 0	0 : 0 : 0	0
14	0 : 0 : 0	0 : 0 : 0	0
15	0 : 0 : 0	0 : 0 : 0	0

- **Prog X** : این دستگاه قابلیت اجرای ۹۹ برنامه را دارا می باشد، این برنامه ها در هفت تب دسته بندی شده اند. نکته ی مهم این است پس از ایجاد برنامه ، باید این برنامه ها فعال شده شوند . برای فعال سازی از تب Enabling اقدام کنید.
- **Mode** : برای ایجاد برنامه تنظیماتی رله و بیت ها، ابتدا باید مد عملکرد آن ها را مشخص کنید. در صورتی که مد Daily باشد، برنامه ها در طی ۲۴ ساعت اجرا خواهند شد. در این حالت برای هر شماره برنامه باید زمان وصل OnTime و زمان قطع بیت مورد نظر، Off Time را مشخص کنید.
- در صورتی که مد Weekly باشد، برنامه هایی که ایجاد می کنید، در روزهای مشخصی از هفته، در ساعات تنظیم شده اجرا خواهند شد. در این حالت علاوه بر مشخص کردن زمان وصل و قطع بیت، باید روز وصل و قطع این بیت را هم با مقدار دهی به پارامتر های **Off-Day , On-Day** مشخص کرد. بازی مجاز برای پارامترهای On-Day , Off-Day بازه ی 0~6 می باشد .

مقدار	0	1	2	3	4	5	6
روز	شنبه	یکشنبه	دوشنبه	سه شنبه	چهارشنبه	پنجشنبه	جمعه


Connection 

Mode
Weekly

Prog A	Prog B	Prog C	Prog D	Prog E	Prog F	Prog G	Enabling
Prog.N	On Day	On Time	Off Day	Off Time	Bit Select		
01	6	9 : 16 : 0	1	9 : 31 : 0	1		
02	1	9 : 18 : 0	2	9 : 33 : 0	2		
03	2	9 : 20 : 0	3	9 : 35 : 0	3		
04	3	9 : 22 : 0	4	9 : 37 : 0	4		
05	4	9 : 24 : 0	5	9 : 39 : 0	10		
06	5	9 : 25 : 0	6	9 : 41 : 0	20		
07	6	9 : 26 : 0	6	15 : 45 : 0	30		
08	6	9 : 27 : 0	2	15 : 47 : 0	40		
09	6	9 : 30 : 0	3	15 : 49 : 0	50		
10	1	23 : 13 : 0	1	23 : 16 : 0	25		
11	3	16 : 0 : 0	1	10 : 2 : 0	0		
12	0	0 : 0 : 0	0	0 : 0 : 0	0		
13	0	0 : 0 : 0	0	0 : 0 : 0	0		
14	0	0 : 0 : 0	0	0 : 0 : 0	0		
15	0	0 : 0 : 0	0	0 : 0 : 0	0		

Save Reset Default Cancel

در صورتی که مد Monthly (مد ماهانه) باشد، برنامه هایی که ایجاد می کنید، در روزهای مشخصی از ماه، در ساعات تنظیم شده اجرا خواهند شد. در این حالت علاوه بر مشخص کردن زمان وصل و قطع بیت، باید روز(یکم تا سی و یکم) وصل و قطع این بیت را هم با مقدار دهی به پارامترهای On-Day, Off-Day مشخص کرد. بازه ی مجاز برای پارامترهای On-Day, Off-Day بازه ی 1~31 می باشد.

Connection 

Mode
Monthly

Prog A	Prog B	Prog C	Prog D	Prog E	Prog F	Prog G	Enabling
Prog.N	On Day	On Time	Off Day	Off Time	Bit Select		
01	6	9 : 16 : 0	1	9 : 31 : 0	1		
02	11	9 : 18 : 0	12	9 : 33 : 0	2		
03	2	9 : 20 : 0	3	9 : 35 : 0	3		
04	30	9 : 22 : 0	31	9 : 37 : 0	4		
05	4	9 : 24 : 0	5	9 : 39 : 0	10		
06	10	9 : 25 : 0	16	9 : 41 : 0	20		
07	28	9 : 26 : 0	6	15 : 45 : 0	30		
08	6	9 : 27 : 0	2	15 : 47 : 0	40		
09	26	9 : 30 : 0	3	15 : 49 : 0	50		
10	1	23 : 13 : 0	1	23 : 16 : 0	25		
11	3	16 : 0 : 0	1	10 : 2 : 0	0		
12	0	0 : 0 : 0	0	0 : 0 : 0	0		
13	0	0 : 0 : 0	0	0 : 0 : 0	0		
14	0	0 : 0 : 0	0	0 : 0 : 0	0		
15	0	0 : 0 : 0	0	0 : 0 : 0	0		

Save Reset Default Cancel

Enabeling: توجه شود پس از ایجاد برنامه ها باید وارد این تب شده و برنامه ها را فعال کنید تا اجرا شوند.

با توجه به مد انتخابی برای عملکرد دستگاه می توان اجرای برنامه ها را در روزهایی از ماه و هفته فعال یا غیر فعال کرد. اگر مد انتخابی شما **Daily** باشد می توانید مستقیما شماره برنامه را فعال یا غیر فعال کنید و یا اینکه در روزهایی از ماه یا هفته، اجرای برنامه ها را متوقف کنید. تصاویر زیر چند حالت فعالسازی را نمایش می دهند.

مثال ۱- در حالت ذیل هر ۱۱ برنامه ای ایجاد شده، به جز برنامه های شماره ۳ و ۷ به صورت دائم و هرروزه اجرا خواهند شد.

En Day of Month	En Day of Week	En Program
<input checked="" type="checkbox"/> 01	<input checked="" type="checkbox"/> Saturday	<input checked="" type="checkbox"/> 01
<input checked="" type="checkbox"/> 02	<input checked="" type="checkbox"/> Sunday	<input type="checkbox"/> 02
<input checked="" type="checkbox"/> 03	<input checked="" type="checkbox"/> Monday	<input type="checkbox"/> 03
<input checked="" type="checkbox"/> 04	<input checked="" type="checkbox"/> Tuesday	<input type="checkbox"/> 04
<input checked="" type="checkbox"/> 05	<input checked="" type="checkbox"/> Wednesday	<input type="checkbox"/> 05
<input checked="" type="checkbox"/> 06	<input checked="" type="checkbox"/> Thursday	<input type="checkbox"/> 06
<input checked="" type="checkbox"/> 07	<input checked="" type="checkbox"/> Friday	<input type="checkbox"/> 07
<input checked="" type="checkbox"/> 08		<input type="checkbox"/> 08
<input checked="" type="checkbox"/> 09		<input type="checkbox"/> 09
<input checked="" type="checkbox"/> 10		<input type="checkbox"/> 10
<input checked="" type="checkbox"/> 11		<input type="checkbox"/> 11
<input checked="" type="checkbox"/> 12		<input type="checkbox"/> 12
<input checked="" type="checkbox"/> 13		<input type="checkbox"/> 13
<input checked="" type="checkbox"/> 14		<input type="checkbox"/> 14
<input checked="" type="checkbox"/> 15		<input type="checkbox"/> 15
<input checked="" type="checkbox"/> 16		<input type="checkbox"/> 16
<input checked="" type="checkbox"/> 17		<input type="checkbox"/> 17
<input checked="" type="checkbox"/> 18		<input type="checkbox"/> 18
<input checked="" type="checkbox"/> 19		<input type="checkbox"/> 19
<input checked="" type="checkbox"/> 20		<input type="checkbox"/> 20
<input checked="" type="checkbox"/> 21		<input type="checkbox"/> 21
<input checked="" type="checkbox"/> 22		<input type="checkbox"/> 22
<input checked="" type="checkbox"/> 23		<input type="checkbox"/> 23
<input checked="" type="checkbox"/> 24		<input type="checkbox"/> 24
<input checked="" type="checkbox"/> 25		<input type="checkbox"/> 25
<input checked="" type="checkbox"/> 26		<input type="checkbox"/> 26
<input checked="" type="checkbox"/> 27		<input type="checkbox"/> 27
<input checked="" type="checkbox"/> 28		<input type="checkbox"/> 28
<input checked="" type="checkbox"/> 29		<input type="checkbox"/> 29
<input checked="" type="checkbox"/> 30		<input type="checkbox"/> 30
<input checked="" type="checkbox"/> 31		<input type="checkbox"/> 31
<input type="checkbox"/> 32		<input type="checkbox"/> 32
<input type="checkbox"/> 33		<input type="checkbox"/> 33
<input type="checkbox"/> 34		<input type="checkbox"/> 34
<input type="checkbox"/> 35		<input type="checkbox"/> 35
<input type="checkbox"/> 36		<input type="checkbox"/> 36
<input type="checkbox"/> 37		<input type="checkbox"/> 37
<input type="checkbox"/> 38		<input type="checkbox"/> 38
<input type="checkbox"/> 39		<input type="checkbox"/> 39
<input type="checkbox"/> 40		<input type="checkbox"/> 40
<input type="checkbox"/> 41		<input type="checkbox"/> 41
<input type="checkbox"/> 42		<input type="checkbox"/> 42
<input type="checkbox"/> 43		<input type="checkbox"/> 43
<input type="checkbox"/> 44		<input type="checkbox"/> 44
<input type="checkbox"/> 45		<input type="checkbox"/> 45
<input type="checkbox"/> 46		<input type="checkbox"/> 46
<input type="checkbox"/> 47		<input type="checkbox"/> 47
<input type="checkbox"/> 48		<input type="checkbox"/> 48
<input type="checkbox"/> 49		<input type="checkbox"/> 49
<input type="checkbox"/> 50		<input type="checkbox"/> 50
<input type="checkbox"/> 51		<input type="checkbox"/> 51
<input type="checkbox"/> 52		<input type="checkbox"/> 52
<input type="checkbox"/> 53		<input type="checkbox"/> 53
<input type="checkbox"/> 54		<input type="checkbox"/> 54
<input type="checkbox"/> 55		<input type="checkbox"/> 55
<input type="checkbox"/> 56		<input type="checkbox"/> 56
<input type="checkbox"/> 57		<input type="checkbox"/> 57
<input type="checkbox"/> 58		<input type="checkbox"/> 58
<input type="checkbox"/> 59		<input type="checkbox"/> 59
<input type="checkbox"/> 60		<input type="checkbox"/> 60
<input type="checkbox"/> 61		<input type="checkbox"/> 61
<input type="checkbox"/> 62		<input type="checkbox"/> 62
<input type="checkbox"/> 63		<input type="checkbox"/> 63
<input type="checkbox"/> 64		<input type="checkbox"/> 64
<input type="checkbox"/> 65		<input type="checkbox"/> 65
<input type="checkbox"/> 66		<input type="checkbox"/> 66
<input type="checkbox"/> 67		<input type="checkbox"/> 67
<input type="checkbox"/> 68		<input type="checkbox"/> 68
<input type="checkbox"/> 69		<input type="checkbox"/> 69
<input type="checkbox"/> 70		<input type="checkbox"/> 70
<input type="checkbox"/> 71		<input type="checkbox"/> 71
<input type="checkbox"/> 72		<input type="checkbox"/> 72
<input type="checkbox"/> 73		<input type="checkbox"/> 73
<input type="checkbox"/> 74		<input type="checkbox"/> 74
<input type="checkbox"/> 75		<input type="checkbox"/> 75
<input type="checkbox"/> 76		<input type="checkbox"/> 76
<input type="checkbox"/> 77		<input type="checkbox"/> 77
<input type="checkbox"/> 78		<input type="checkbox"/> 78
<input type="checkbox"/> 79		<input type="checkbox"/> 79
<input type="checkbox"/> 80		<input type="checkbox"/> 80
<input type="checkbox"/> 81		<input type="checkbox"/> 81
<input type="checkbox"/> 82		<input type="checkbox"/> 82
<input type="checkbox"/> 83		<input type="checkbox"/> 83
<input type="checkbox"/> 84		<input type="checkbox"/> 84
<input type="checkbox"/> 85		<input type="checkbox"/> 85
<input type="checkbox"/> 86		<input type="checkbox"/> 86
<input type="checkbox"/> 87		<input type="checkbox"/> 87
<input type="checkbox"/> 88		<input type="checkbox"/> 88
<input type="checkbox"/> 89		<input type="checkbox"/> 89
<input type="checkbox"/> 90		<input type="checkbox"/> 90
<input type="checkbox"/> 91		<input type="checkbox"/> 91
<input type="checkbox"/> 92		<input type="checkbox"/> 92
<input type="checkbox"/> 93		<input type="checkbox"/> 93
<input type="checkbox"/> 94		<input type="checkbox"/> 94
<input type="checkbox"/> 95		<input type="checkbox"/> 95
<input type="checkbox"/> 96		<input type="checkbox"/> 96
<input type="checkbox"/> 97		<input type="checkbox"/> 97
<input type="checkbox"/> 98		<input type="checkbox"/> 98
<input type="checkbox"/> 99		<input type="checkbox"/> 99

مثال ۲- در حالت ذیل هر ۱۱ برنامه ای ایجاد شده به صورت دائم و هرروزه اجرا خواهند شد و تنها در روزهای سوم، ششم و نهم هرماه اجرای برنامه ها متوقف خواهد شد.

En Day of Month	En Day of Week	En Program
<input checked="" type="checkbox"/> 01	<input checked="" type="checkbox"/> Saturday	<input checked="" type="checkbox"/> 01
<input checked="" type="checkbox"/> 02	<input checked="" type="checkbox"/> Sunday	<input checked="" type="checkbox"/> 02
<input checked="" type="checkbox"/> 03	<input checked="" type="checkbox"/> Monday	<input checked="" type="checkbox"/> 03
<input checked="" type="checkbox"/> 04	<input checked="" type="checkbox"/> Tuesday	<input checked="" type="checkbox"/> 04
<input checked="" type="checkbox"/> 05	<input checked="" type="checkbox"/> Wednesday	<input checked="" type="checkbox"/> 05
<input checked="" type="checkbox"/> 06	<input checked="" type="checkbox"/> Thursday	<input checked="" type="checkbox"/> 06
<input checked="" type="checkbox"/> 07	<input checked="" type="checkbox"/> Friday	<input checked="" type="checkbox"/> 07
<input checked="" type="checkbox"/> 08		<input checked="" type="checkbox"/> 08
<input checked="" type="checkbox"/> 09		<input checked="" type="checkbox"/> 09
<input checked="" type="checkbox"/> 10		<input checked="" type="checkbox"/> 10
<input checked="" type="checkbox"/> 11		<input checked="" type="checkbox"/> 11
<input checked="" type="checkbox"/> 12		<input checked="" type="checkbox"/> 12
<input checked="" type="checkbox"/> 13		<input checked="" type="checkbox"/> 13
<input checked="" type="checkbox"/> 14		<input checked="" type="checkbox"/> 14
<input checked="" type="checkbox"/> 15		<input checked="" type="checkbox"/> 15
<input checked="" type="checkbox"/> 16		<input checked="" type="checkbox"/> 16
<input checked="" type="checkbox"/> 17		<input type="checkbox"/> 17
<input checked="" type="checkbox"/> 18		<input type="checkbox"/> 18
<input checked="" type="checkbox"/> 19		<input type="checkbox"/> 19
<input checked="" type="checkbox"/> 20		<input type="checkbox"/> 20
<input checked="" type="checkbox"/> 21		<input type="checkbox"/> 21
<input checked="" type="checkbox"/> 22		<input type="checkbox"/> 22
<input checked="" type="checkbox"/> 23		<input type="checkbox"/> 23
<input checked="" type="checkbox"/> 24		<input type="checkbox"/> 24
<input checked="" type="checkbox"/> 25		<input type="checkbox"/> 25
<input checked="" type="checkbox"/> 26		<input type="checkbox"/> 26
<input checked="" type="checkbox"/> 27		<input type="checkbox"/> 27
<input checked="" type="checkbox"/> 28		<input type="checkbox"/> 28
<input checked="" type="checkbox"/> 29		<input type="checkbox"/> 29
<input checked="" type="checkbox"/> 30		<input type="checkbox"/> 30
<input checked="" type="checkbox"/> 31		<input type="checkbox"/> 31
<input type="checkbox"/> 32		<input type="checkbox"/> 32
<input type="checkbox"/> 33		<input type="checkbox"/> 33
<input type="checkbox"/> 34		<input type="checkbox"/> 34
<input type="checkbox"/> 35		<input type="checkbox"/> 35
<input type="checkbox"/> 36		<input type="checkbox"/> 36
<input type="checkbox"/> 37		<input type="checkbox"/> 37
<input type="checkbox"/> 38		<input type="checkbox"/> 38
<input type="checkbox"/> 39		<input type="checkbox"/> 39
<input type="checkbox"/> 40		<input type="checkbox"/> 40
<input type="checkbox"/> 41		<input type="checkbox"/> 41
<input type="checkbox"/> 42		<input type="checkbox"/> 42
<input type="checkbox"/> 43		<input type="checkbox"/> 43
<input type="checkbox"/> 44		<input type="checkbox"/> 44
<input type="checkbox"/> 45		<input type="checkbox"/> 45
<input type="checkbox"/> 46		<input type="checkbox"/> 46
<input type="checkbox"/> 47		<input type="checkbox"/> 47
<input type="checkbox"/> 48		<input type="checkbox"/> 48
<input type="checkbox"/> 49		<input type="checkbox"/> 49
<input type="checkbox"/> 50		<input type="checkbox"/> 50
<input type="checkbox"/> 51		<input type="checkbox"/> 51
<input type="checkbox"/> 52		<input type="checkbox"/> 52
<input type="checkbox"/> 53		<input type="checkbox"/> 53
<input type="checkbox"/> 54		<input type="checkbox"/> 54
<input type="checkbox"/> 55		<input type="checkbox"/> 55
<input type="checkbox"/> 56		<input type="checkbox"/> 56
<input type="checkbox"/> 57		<input type="checkbox"/> 57
<input type="checkbox"/> 58		<input type="checkbox"/> 58
<input type="checkbox"/> 59		<input type="checkbox"/> 59
<input type="checkbox"/> 60		<input type="checkbox"/> 60
<input type="checkbox"/> 61		<input type="checkbox"/> 61
<input type="checkbox"/> 62		<input type="checkbox"/> 62
<input type="checkbox"/> 63		<input type="checkbox"/> 63
<input type="checkbox"/> 64		<input type="checkbox"/> 64
<input type="checkbox"/> 65		<input type="checkbox"/> 65
<input type="checkbox"/> 66		<input type="checkbox"/> 66
<input type="checkbox"/> 67		<input type="checkbox"/> 67
<input type="checkbox"/> 68		<input type="checkbox"/> 68
<input type="checkbox"/> 69		<input type="checkbox"/> 69
<input type="checkbox"/> 70		<input type="checkbox"/> 70
<input type="checkbox"/> 71		<input type="checkbox"/> 71
<input type="checkbox"/> 72		<input type="checkbox"/> 72
<input type="checkbox"/> 73		<input type="checkbox"/> 73
<input type="checkbox"/> 74		<input type="checkbox"/> 74
<input type="checkbox"/> 75		<input type="checkbox"/> 75
<input type="checkbox"/> 76		<input type="checkbox"/> 76
<input type="checkbox"/> 77		<input type="checkbox"/> 77
<input type="checkbox"/> 78		<input type="checkbox"/> 78
<input type="checkbox"/> 79		<input type="checkbox"/> 79
<input type="checkbox"/> 80		<input type="checkbox"/> 80
<input type="checkbox"/> 81		<input type="checkbox"/> 81
<input type="checkbox"/> 82		<input type="checkbox"/> 82
<input type="checkbox"/> 83		<input type="checkbox"/> 83
<input type="checkbox"/> 84		<input type="checkbox"/> 84
<input type="checkbox"/> 85		<input type="checkbox"/> 85
<input type="checkbox"/> 86		<input type="checkbox"/> 86
<input type="checkbox"/> 87		<input type="checkbox"/> 87
<input type="checkbox"/> 88		<input type="checkbox"/> 88
<input type="checkbox"/> 89		<input type="checkbox"/> 89
<input type="checkbox"/> 90		<input type="checkbox"/> 90
<input type="checkbox"/> 91		<input type="checkbox"/> 91
<input type="checkbox"/> 92		<input type="checkbox"/> 92
<input type="checkbox"/> 93		<input type="checkbox"/> 93
<input type="checkbox"/> 94		<input type="checkbox"/> 94
<input type="checkbox"/> 95		<input type="checkbox"/> 95
<input type="checkbox"/> 96		<input type="checkbox"/> 96
<input type="checkbox"/> 97		<input type="checkbox"/> 97
<input type="checkbox"/> 98		<input type="checkbox"/> 98
<input type="checkbox"/> 99		<input type="checkbox"/> 99

مثال ۳ - در حالت ذیل هر ۱۱ برنامه ای ایجاد شده به صورت دائم و هرروزه اجرا خواهند شد و تنها در روزهای جمعه اجرای برنامه ها متوقف خواهد شد.

En Day of Month	En Day of Week	En Program
<input checked="" type="checkbox"/> 01	<input checked="" type="checkbox"/> Saturday	<input checked="" type="checkbox"/> 01
<input checked="" type="checkbox"/> 02	<input checked="" type="checkbox"/> Sunday	<input checked="" type="checkbox"/> 02
<input checked="" type="checkbox"/> 03	<input checked="" type="checkbox"/> Monday	<input checked="" type="checkbox"/> 03
<input checked="" type="checkbox"/> 04	<input checked="" type="checkbox"/> Tuesday	<input checked="" type="checkbox"/> 04
<input checked="" type="checkbox"/> 05	<input checked="" type="checkbox"/> Wednesday	<input checked="" type="checkbox"/> 05
<input checked="" type="checkbox"/> 06	<input checked="" type="checkbox"/> Thursday	<input checked="" type="checkbox"/> 06
<input checked="" type="checkbox"/> 07	<input type="checkbox"/> Friday	<input checked="" type="checkbox"/> 07
<input checked="" type="checkbox"/> 08		<input checked="" type="checkbox"/> 08
<input checked="" type="checkbox"/> 09		<input checked="" type="checkbox"/> 09
<input checked="" type="checkbox"/> 10		<input checked="" type="checkbox"/> 10
<input checked="" type="checkbox"/> 11		<input checked="" type="checkbox"/> 11
<input checked="" type="checkbox"/> 12		<input checked="" type="checkbox"/> 12
<input checked="" type="checkbox"/> 13		<input checked="" type="checkbox"/> 13
<input checked="" type="checkbox"/> 14		<input checked="" type="checkbox"/> 14
<input checked="" type="checkbox"/> 15		<input checked="" type="checkbox"/> 15
<input checked="" type="checkbox"/> 16		<input checked="" type="checkbox"/> 16
<input checked="" type="checkbox"/> 17		<input type="checkbox"/> 17
<input checked="" type="checkbox"/> 18		<input type="checkbox"/> 18
<input checked="" type="checkbox"/> 19		<input type="checkbox"/> 19
<input checked="" type="checkbox"/> 20		<input type="checkbox"/> 20
<input checked="" type="checkbox"/> 21		<input type="checkbox"/> 21
<input checked="" type="checkbox"/> 22		<input type="checkbox"/> 22
<input checked="" type="checkbox"/> 23		<input type="checkbox"/> 23
<input checked="" type="checkbox"/> 24		<input type="checkbox"/> 24
<input checked="" type="checkbox"/> 25		<input type="checkbox"/> 25
<input checked="" type="checkbox"/> 26		<input type="checkbox"/> 26
<input checked="" type="checkbox"/> 27		<input type="checkbox"/> 27
<input checked="" type="checkbox"/> 28		<input type="checkbox"/> 28
<input checked="" type="checkbox"/> 29		<input type="checkbox"/> 29
<input checked="" type="checkbox"/> 30		<input type="checkbox"/> 30
<input checked="" type="checkbox"/> 31		<input type="checkbox"/> 31
<input type="checkbox"/> 32		<input type="checkbox"/> 32
<input type="checkbox"/> 33		<input type="checkbox"/> 33
<input type="checkbox"/> 34		<input type="checkbox"/> 34
<input type="checkbox"/> 35		<input type="checkbox"/> 35
<input type="checkbox"/> 36		<input type="checkbox"/> 36
<input type="checkbox"/> 37		<input type="checkbox"/> 37
<input type="checkbox"/> 38		<input type="checkbox"/> 38
<input type="checkbox"/> 39		<input type="checkbox"/> 39
<input type="checkbox"/> 40		<input type="checkbox"/> 40
<input type="checkbox"/> 41		<input type="checkbox"/> 41
<input type="checkbox"/> 42		<input type="checkbox"/> 42
<input type="checkbox"/> 43		<input type="checkbox"/> 43
<input type="checkbox"/> 44		<input type="checkbox"/> 44
<input type="checkbox"/> 45		<input type="checkbox"/> 45
<input type="checkbox"/> 46		<input type="checkbox"/> 46
<input type="checkbox"/> 47		<input type="checkbox"/> 47
<input type="checkbox"/> 48		<input type="checkbox"/> 48
<input type="checkbox"/> 49		<input type="checkbox"/> 49
<input type="checkbox"/> 50		<input type="checkbox"/> 50
<input type="checkbox"/> 51		<input type="checkbox"/> 51
<input type="checkbox"/> 52		<input type="checkbox"/> 52
<input type="checkbox"/> 53		<input type="checkbox"/> 53
<input type="checkbox"/> 54		<input type="checkbox"/> 54
<input type="checkbox"/> 55		<input type="checkbox"/> 55
<input type="checkbox"/> 56		<input type="checkbox"/> 56
<input type="checkbox"/> 57		<input type="checkbox"/> 57
<input type="checkbox"/> 58		<input type="checkbox"/> 58
<input type="checkbox"/> 59		<input type="checkbox"/> 59
<input type="checkbox"/> 60		<input type="checkbox"/> 60
<input type="checkbox"/> 61		<input type="checkbox"/> 61
<input type="checkbox"/> 62		<input type="checkbox"/> 62
<input type="checkbox"/> 63		<input type="checkbox"/> 63
<input type="checkbox"/> 64		<input type="checkbox"/> 64
<input type="checkbox"/> 65		<input type="checkbox"/> 65
<input type="checkbox"/> 66		<input type="checkbox"/> 66
<input type="checkbox"/> 67		<input type="checkbox"/> 67
<input type="checkbox"/> 68		<input type="checkbox"/> 68
<input type="checkbox"/> 69		<input type="checkbox"/> 69
<input type="checkbox"/> 70		<input type="checkbox"/> 70
<input type="checkbox"/> 71		<input type="checkbox"/> 71
<input type="checkbox"/> 72		<input type="checkbox"/> 72
<input type="checkbox"/> 73		<input type="checkbox"/> 73
<input type="checkbox"/> 74		<input type="checkbox"/> 74
<input type="checkbox"/> 75		<input type="checkbox"/> 75
<input type="checkbox"/> 76		<input type="checkbox"/> 76
<input type="checkbox"/> 77		<input type="checkbox"/> 77
<input type="checkbox"/> 78		<input type="checkbox"/> 78
<input type="checkbox"/> 79		<input type="checkbox"/> 79
<input type="checkbox"/> 80		<input type="checkbox"/> 80
<input type="checkbox"/> 81		<input type="checkbox"/> 81
<input type="checkbox"/> 82		<input type="checkbox"/> 82
<input type="checkbox"/> 83		<input type="checkbox"/> 83
<input type="checkbox"/> 84		<input type="checkbox"/> 84
<input type="checkbox"/> 85		<input type="checkbox"/> 85
<input type="checkbox"/> 86		<input type="checkbox"/> 86
<input type="checkbox"/> 87		<input type="checkbox"/> 87
<input type="checkbox"/> 88		<input type="checkbox"/> 88
<input type="checkbox"/> 89		<input type="checkbox"/> 89
<input type="checkbox"/> 90		<input type="checkbox"/> 90
<input type="checkbox"/> 91		<input type="checkbox"/> 91
<input type="checkbox"/> 92		<input type="checkbox"/> 92
<input type="checkbox"/> 93		<input type="checkbox"/> 93
<input type="checkbox"/> 94		<input type="checkbox"/> 94
<input type="checkbox"/> 95		<input type="checkbox"/> 95
<input type="checkbox"/> 96		<input type="checkbox"/> 96
<input type="checkbox"/> 97		<input type="checkbox"/> 97
<input type="checkbox"/> 98		<input type="checkbox"/> 98
<input type="checkbox"/> 99		<input type="checkbox"/> 99

مثال ۴ - در حالت ذیل هر ۱۱ برنامه ای ایجاد شده به جز برنامه شماره ۱ و ۶، در کلیه روزها به جز روزهای جمعه و روزهای ۳۰ ام و ۳۱ هر ماه اجرا خواهند شد.

En Day of Month	En Day of Week	En Program
<input checked="" type="checkbox"/> 01	<input checked="" type="checkbox"/> Saturday	<input checked="" type="checkbox"/> 01
<input checked="" type="checkbox"/> 02	<input checked="" type="checkbox"/> Sunday	<input checked="" type="checkbox"/> 02
<input checked="" type="checkbox"/> 03	<input checked="" type="checkbox"/> Monday	<input checked="" type="checkbox"/> 03
<input checked="" type="checkbox"/> 04	<input checked="" type="checkbox"/> Tuesday	<input checked="" type="checkbox"/> 04
<input checked="" type="checkbox"/> 05	<input checked="" type="checkbox"/> Wednesday	<input checked="" type="checkbox"/> 05
<input checked="" type="checkbox"/> 06	<input checked="" type="checkbox"/> Thursday	<input checked="" type="checkbox"/> 06
<input checked="" type="checkbox"/> 07	<input type="checkbox"/> Friday	<input checked="" type="checkbox"/> 07
<input checked="" type="checkbox"/> 08		<input checked="" type="checkbox"/> 08
<input checked="" type="checkbox"/> 09		<input checked="" type="checkbox"/> 09
<input checked="" type="checkbox"/> 10		<input checked="" type="checkbox"/> 10
<input checked="" type="checkbox"/> 11		<input checked="" type="checkbox"/> 11
<input checked="" type="checkbox"/> 12		<input checked="" type="checkbox"/> 12
<input checked="" type="checkbox"/> 13		<input checked="" type="checkbox"/> 13

اگر مد انتخابی شما برای عملکرد دستگاه Weekly باشد ، می توانید یک سری از برنامه ها را فعال یا غیر فعال کنید.

Mode: Weekly

Enabling

En Day of Month		En Day of Week	En Program														
<input checked="" type="checkbox"/> 01	<input checked="" type="checkbox"/> 17	<input checked="" type="checkbox"/> Saturday	<input checked="" type="checkbox"/> 01	<input type="checkbox"/> 16	<input type="checkbox"/> 31	<input type="checkbox"/> 46	<input type="checkbox"/> 61	<input type="checkbox"/> 76	<input type="checkbox"/> 91	<input type="checkbox"/> 02	<input type="checkbox"/> 17	<input type="checkbox"/> 32	<input type="checkbox"/> 47	<input type="checkbox"/> 62	<input type="checkbox"/> 77	<input type="checkbox"/> 92	
<input checked="" type="checkbox"/> 02	<input checked="" type="checkbox"/> 18	<input checked="" type="checkbox"/> Sunday	<input checked="" type="checkbox"/> 03	<input type="checkbox"/> 18	<input type="checkbox"/> 33	<input type="checkbox"/> 48	<input type="checkbox"/> 63	<input type="checkbox"/> 78	<input type="checkbox"/> 93	<input checked="" type="checkbox"/> 04	<input type="checkbox"/> 19	<input type="checkbox"/> 34	<input type="checkbox"/> 49	<input type="checkbox"/> 64	<input type="checkbox"/> 79	<input type="checkbox"/> 94	
<input checked="" type="checkbox"/> 03	<input checked="" type="checkbox"/> 19	<input checked="" type="checkbox"/> Monday	<input checked="" type="checkbox"/> 05	<input type="checkbox"/> 20	<input type="checkbox"/> 35	<input type="checkbox"/> 50	<input type="checkbox"/> 65	<input type="checkbox"/> 80	<input type="checkbox"/> 95	<input checked="" type="checkbox"/> 06	<input type="checkbox"/> 21	<input type="checkbox"/> 36	<input type="checkbox"/> 51	<input type="checkbox"/> 66	<input type="checkbox"/> 81	<input type="checkbox"/> 96	
<input checked="" type="checkbox"/> 04	<input checked="" type="checkbox"/> 20	<input checked="" type="checkbox"/> Tuesday	<input checked="" type="checkbox"/> 07	<input type="checkbox"/> 22	<input type="checkbox"/> 37	<input type="checkbox"/> 52	<input type="checkbox"/> 67	<input type="checkbox"/> 82	<input type="checkbox"/> 97	<input checked="" type="checkbox"/> 08	<input type="checkbox"/> 23	<input type="checkbox"/> 38	<input type="checkbox"/> 53	<input type="checkbox"/> 68	<input type="checkbox"/> 83	<input type="checkbox"/> 98	
<input checked="" type="checkbox"/> 05	<input checked="" type="checkbox"/> 21	<input checked="" type="checkbox"/> Wednesday	<input checked="" type="checkbox"/> 09	<input type="checkbox"/> 24	<input type="checkbox"/> 39	<input type="checkbox"/> 54	<input type="checkbox"/> 69	<input type="checkbox"/> 84	<input type="checkbox"/> 99	<input checked="" type="checkbox"/> 10	<input type="checkbox"/> 25	<input type="checkbox"/> 40	<input type="checkbox"/> 55	<input type="checkbox"/> 70	<input type="checkbox"/> 85		
<input checked="" type="checkbox"/> 06	<input checked="" type="checkbox"/> 22	<input checked="" type="checkbox"/> Thursday	<input checked="" type="checkbox"/> 11	<input type="checkbox"/> 26	<input type="checkbox"/> 41	<input type="checkbox"/> 56	<input type="checkbox"/> 71	<input type="checkbox"/> 86		<input type="checkbox"/> 12	<input type="checkbox"/> 27	<input type="checkbox"/> 42	<input type="checkbox"/> 57	<input type="checkbox"/> 72	<input type="checkbox"/> 87		
<input checked="" type="checkbox"/> 07	<input checked="" type="checkbox"/> 23	<input checked="" type="checkbox"/> Friday	<input type="checkbox"/> 13	<input type="checkbox"/> 28	<input type="checkbox"/> 43	<input type="checkbox"/> 58	<input type="checkbox"/> 73	<input type="checkbox"/> 88		<input type="checkbox"/> 14	<input type="checkbox"/> 29	<input type="checkbox"/> 44	<input type="checkbox"/> 59	<input type="checkbox"/> 74	<input type="checkbox"/> 89		
<input checked="" type="checkbox"/> 08	<input checked="" type="checkbox"/> 24		<input type="checkbox"/> 15	<input type="checkbox"/> 30	<input type="checkbox"/> 45	<input type="checkbox"/> 60	<input type="checkbox"/> 75	<input type="checkbox"/> 90									
<input checked="" type="checkbox"/> 09	<input checked="" type="checkbox"/> 25																
<input checked="" type="checkbox"/> 10	<input checked="" type="checkbox"/> 26																
<input checked="" type="checkbox"/> 11	<input checked="" type="checkbox"/> 27																
<input checked="" type="checkbox"/> 12	<input checked="" type="checkbox"/> 28																
<input checked="" type="checkbox"/> 13	<input checked="" type="checkbox"/> 29																
<input checked="" type="checkbox"/> 14	<input checked="" type="checkbox"/> 30																
<input checked="" type="checkbox"/> 15	<input checked="" type="checkbox"/> 31																
<input checked="" type="checkbox"/> 16																	

اگر مد انتخابی شما برای عملکرد دستگاه Monthly باشد ، می توانید یک سری از برنامه ها را به صورت کلی فعال یا غیر فعال کنید و یا اجرای این برنامه ها را در روزهایی از هفته متوقف کنید. برای مثال در تصویر زیر هر ۱۱ برنامه، ماهانه ، به جز پنج شنبه ها و جمعه ها، هرروز تکرار خواهند شد.

Mode: Monthly

Enabling

En Day of Month		En Day of Week	En Program														
<input checked="" type="checkbox"/> 01	<input checked="" type="checkbox"/> 17	<input checked="" type="checkbox"/> Saturday	<input checked="" type="checkbox"/> 01	<input type="checkbox"/> 16	<input type="checkbox"/> 31	<input type="checkbox"/> 46	<input type="checkbox"/> 61	<input type="checkbox"/> 76	<input type="checkbox"/> 91	<input checked="" type="checkbox"/> 02	<input type="checkbox"/> 17	<input type="checkbox"/> 32	<input type="checkbox"/> 47	<input type="checkbox"/> 62	<input type="checkbox"/> 77	<input type="checkbox"/> 92	
<input checked="" type="checkbox"/> 02	<input checked="" type="checkbox"/> 18	<input checked="" type="checkbox"/> Sunday	<input checked="" type="checkbox"/> 03	<input type="checkbox"/> 18	<input type="checkbox"/> 33	<input type="checkbox"/> 48	<input type="checkbox"/> 63	<input type="checkbox"/> 78	<input type="checkbox"/> 93	<input checked="" type="checkbox"/> 04	<input type="checkbox"/> 19	<input type="checkbox"/> 34	<input type="checkbox"/> 49	<input type="checkbox"/> 64	<input type="checkbox"/> 79	<input type="checkbox"/> 94	
<input checked="" type="checkbox"/> 03	<input checked="" type="checkbox"/> 19	<input checked="" type="checkbox"/> Monday	<input checked="" type="checkbox"/> 05	<input type="checkbox"/> 20	<input type="checkbox"/> 35	<input type="checkbox"/> 50	<input type="checkbox"/> 65	<input type="checkbox"/> 80	<input type="checkbox"/> 95	<input checked="" type="checkbox"/> 06	<input type="checkbox"/> 21	<input type="checkbox"/> 36	<input type="checkbox"/> 51	<input type="checkbox"/> 66	<input type="checkbox"/> 81	<input type="checkbox"/> 96	
<input checked="" type="checkbox"/> 04	<input checked="" type="checkbox"/> 20	<input checked="" type="checkbox"/> Tuesday	<input checked="" type="checkbox"/> 07	<input type="checkbox"/> 22	<input type="checkbox"/> 37	<input type="checkbox"/> 52	<input type="checkbox"/> 67	<input type="checkbox"/> 82	<input type="checkbox"/> 97	<input checked="" type="checkbox"/> 08	<input type="checkbox"/> 23	<input type="checkbox"/> 38	<input type="checkbox"/> 53	<input type="checkbox"/> 68	<input type="checkbox"/> 83	<input type="checkbox"/> 98	
<input checked="" type="checkbox"/> 05	<input checked="" type="checkbox"/> 21	<input checked="" type="checkbox"/> Wednesday	<input checked="" type="checkbox"/> 09	<input type="checkbox"/> 24	<input type="checkbox"/> 39	<input type="checkbox"/> 54	<input type="checkbox"/> 69	<input type="checkbox"/> 84	<input type="checkbox"/> 99	<input checked="" type="checkbox"/> 10	<input type="checkbox"/> 25	<input type="checkbox"/> 40	<input type="checkbox"/> 55	<input type="checkbox"/> 70	<input type="checkbox"/> 85		
<input checked="" type="checkbox"/> 06	<input checked="" type="checkbox"/> 22	<input type="checkbox"/> Thursday	<input checked="" type="checkbox"/> 11	<input type="checkbox"/> 26	<input type="checkbox"/> 41	<input type="checkbox"/> 56	<input type="checkbox"/> 71	<input type="checkbox"/> 86		<input type="checkbox"/> 12	<input type="checkbox"/> 27	<input type="checkbox"/> 42	<input type="checkbox"/> 57	<input type="checkbox"/> 72	<input type="checkbox"/> 87		
<input checked="" type="checkbox"/> 07	<input checked="" type="checkbox"/> 23	<input type="checkbox"/> Friday	<input type="checkbox"/> 13	<input type="checkbox"/> 28	<input type="checkbox"/> 43	<input type="checkbox"/> 58	<input type="checkbox"/> 73	<input type="checkbox"/> 88		<input type="checkbox"/> 14	<input type="checkbox"/> 29	<input type="checkbox"/> 44	<input type="checkbox"/> 59	<input type="checkbox"/> 74	<input type="checkbox"/> 89		
<input checked="" type="checkbox"/> 08	<input checked="" type="checkbox"/> 24		<input type="checkbox"/> 15	<input type="checkbox"/> 30	<input type="checkbox"/> 45	<input type="checkbox"/> 60	<input type="checkbox"/> 75	<input type="checkbox"/> 90									
<input checked="" type="checkbox"/> 09	<input checked="" type="checkbox"/> 25																
<input checked="" type="checkbox"/> 10	<input checked="" type="checkbox"/> 26																
<input checked="" type="checkbox"/> 11	<input checked="" type="checkbox"/> 27																
<input checked="" type="checkbox"/> 12	<input checked="" type="checkbox"/> 28																
<input checked="" type="checkbox"/> 13	<input checked="" type="checkbox"/> 29																
<input checked="" type="checkbox"/> 14	<input checked="" type="checkbox"/> 30																
<input checked="" type="checkbox"/> 15	<input checked="" type="checkbox"/> 31																
<input checked="" type="checkbox"/> 16																	

تنظیمات دستگاه با استفاده از منو و صفحه کلید

تنظیمات این دستگاه را می‌توان با منوها و صفحه کلید نیز انجام داد به صورت کلی منوهای این دستگاه شامل ۴ بخش می‌باشد، منوی نمایش یا محیط RUN، منوی تنظیمات اولیه، منوی تنظیمات رله و منوی فعالسازی.

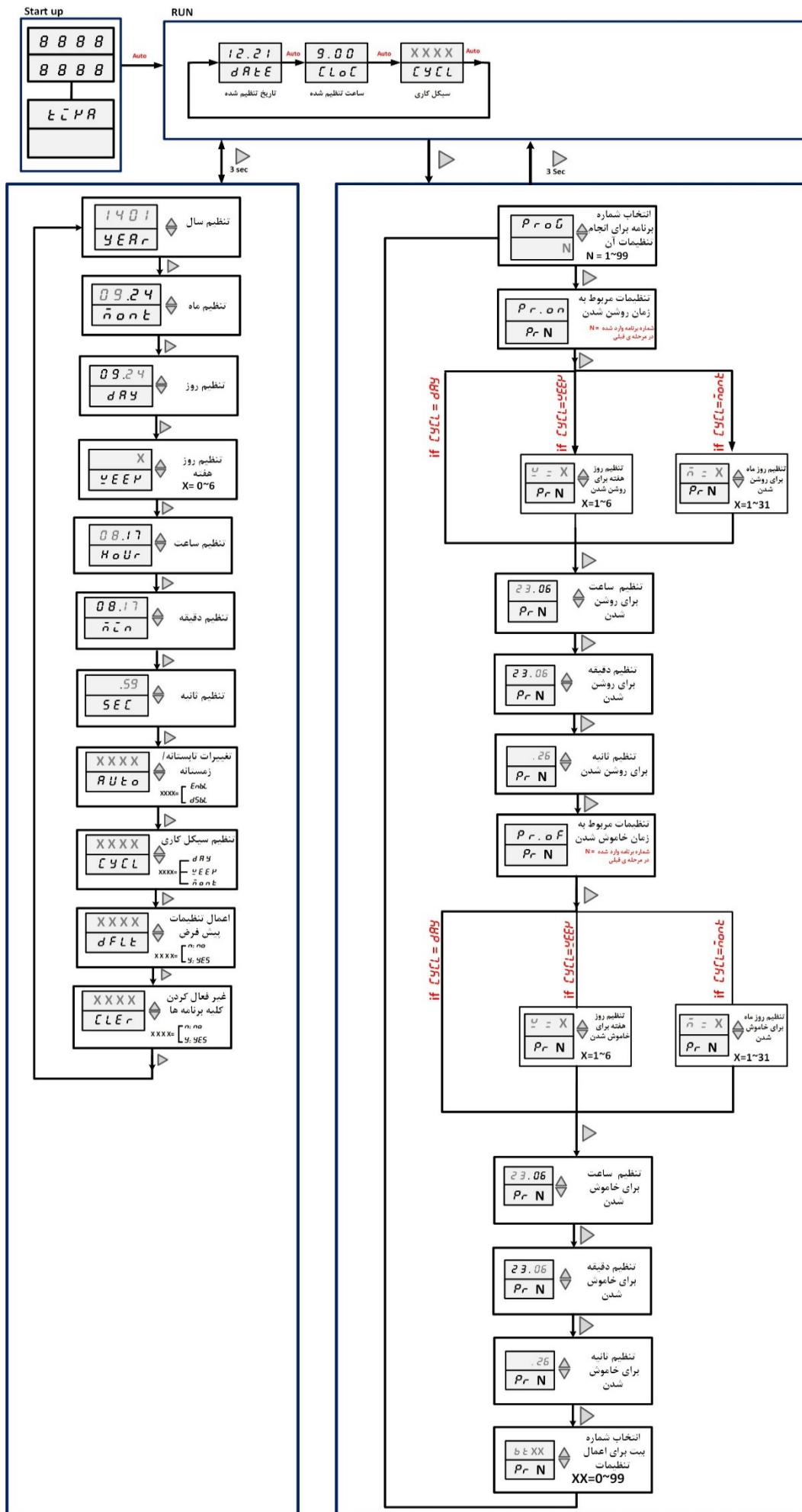
پس از اتصال تغذیه، دستگاه وارد محیط نمایشی شده و تاریخ، ساعت و مد کاری دستگاه به صورت چرخشی نمایش داده می‌شود. در صورتی که کلید Set یا \blacktriangleright را به مدت سه ثانیه نگه دارید وارد منوی تنظیمات اولیه خواهید شد، هر پارامتر را می‌توان با کلیدهای \blacktriangle و \blacktriangledown تغییر داد و با فشردن لحظه ای یا تک ضرب کلید \blacktriangleright ، تغییرات پارامتر ذخیره و پارامتر بعدی نمایش داده خواهد شد. در نهایت برای خروج از این منو کلید \blacktriangleright را نگه داشته تا به محیط RUN بازگردید.

برای انجام تنظیمات رله ها نیز باید وارد منوی مربوطه شد برای این کار کلید \blacktriangleright را به صورت لحظه‌ای و یا تک ضرب فشار دهید تا وارد منو شوید سپس مشابه منوی قبل پارامترها را تغییر داده و کلید \blacktriangleright را نگه داشته تا به محیط RUN بازگردید.

برای ورود به منوی فعال سازی باید، کلید \blacktriangle را نگه دارید تا وارد این منو شوید، پس از انجام تغییرات مشابه منوهای قبل کلید \blacktriangleright را نگه داشته تا به محیط RUN بازگردید. در ادامه توضیحات کامل تری درباره‌ی هر یک از منوها ارائه خواهد شد.

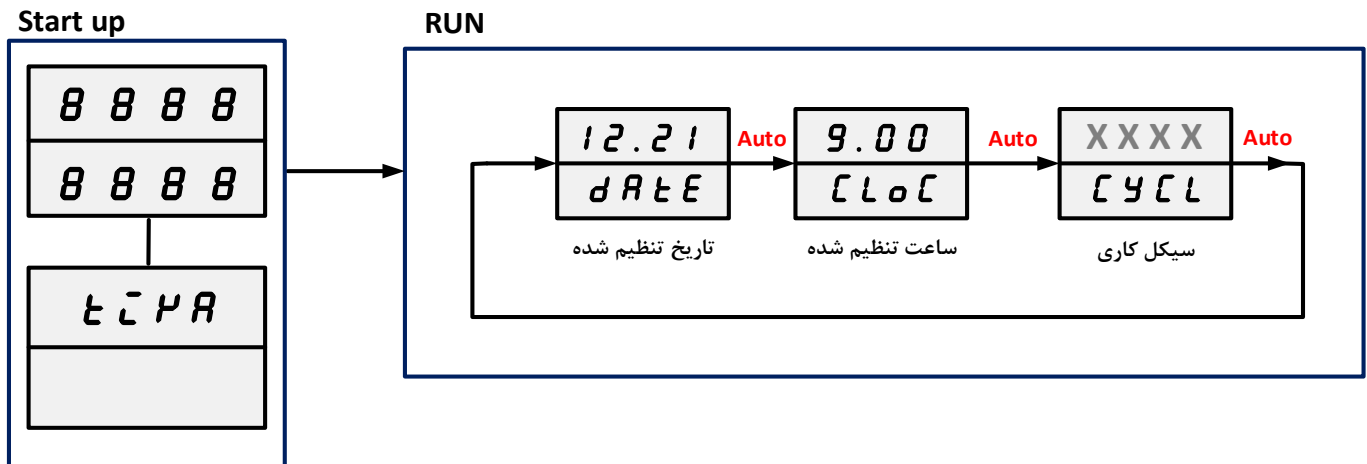
مراحل تنظیم

۱. تنظیم تاریخ (سال، ماه، روز و روز هفته)
۲. تنظیم زمان (ساعت، دقیقه، ثانیه)
۳. انتخاب سیکل کاری برنامه ها (روزانه، هفتگی، ماهانه)
۴. انتخاب تغییرات (تابستانه / زمستانه)
۵. تعیین شماره برنامه
۶. تنظیمات مربوط به زمان وصل (بسته به سیکل انتخابی):
 - در حالت سیکل کاری روزانه (ساعت، دقیقه، ثانیه)
 - در حالت سیکل کاری هفتگی (روز هفته، ساعت، دقیقه، ثانیه)
 - در حالت سیکل کاری ماهانه (روز، ماه، ساعت، دقیقه، ثانیه)
۷. تنظیمات مربوط به زمان قطع (بسته به سیکل انتخابی):
 - در حالت سیکل کاری روزانه (ساعت، دقیقه، ثانیه)
 - در حالت سیکل کاری هفتگی (روز هفته، ساعت، دقیقه، ثانیه)
 - در حالت سیکل کاری ماهانه (روز، ماه، ساعت، دقیقه، ثانیه)
۸. انتخاب شماره بیت برای اعمال برنامه
۹. فعال/غیرفعال سازی برنامه، روز هفته یا ماه



منوی نمایش

پس از روشن کردن دستگاه وارد منوی RUN خواهید شد که به صورت چرخشی ساعت و تاریخ ، سیکل کاری دستگاه را نشان می دهد.
نکته : اگر تاریخ و ساعت را تنظیم نکرده باشید در ابتدای عبارت No Time نمایش داده می شود.



سیکل کاری با توجه به تنظیمات انجام شده در یکی از حالات روزانه، هفتگی و ماهیانه قرار می گیرد.

روزانه : d A Y

هفتگی : Y E E Y

ماهانه : n o n t

منوی تنظیمات اولیه

تنظیم تاریخ و ساعت / سیکل کاری / تغییرات ساعتی تابستانه/ زمستانه، در این منو انجام می شود. برای وارد شدن به این منو کلید **▶** را نگه داشته تا در نمایشگر منوی جدید را مشاهده کنید، با هر بار فشردن لحظه ای کلید **▶** پارامترهای این منو تعویض می-شوند، هر پارامتر را با کلید های **▲** و **▼** می توان تغییر داد، پس از تغییر هر پارامتر حتما یکبار کلید **▶** به صورت لحظه ای فشرده شود تا تغییرات ذخیره شود، برای بازگشت به منوی اولیه نیز کلید **Set** را نگه دارید. هر یک از پارامترها به شرح زیر است:

YEAR: تنظیم سال

month: تنظیم ماه

DAY: تنظیم روز

WEEK: تنظیم روز هفته

Hour: تنظیم ساعت

MIN: تنظیم دقیقه

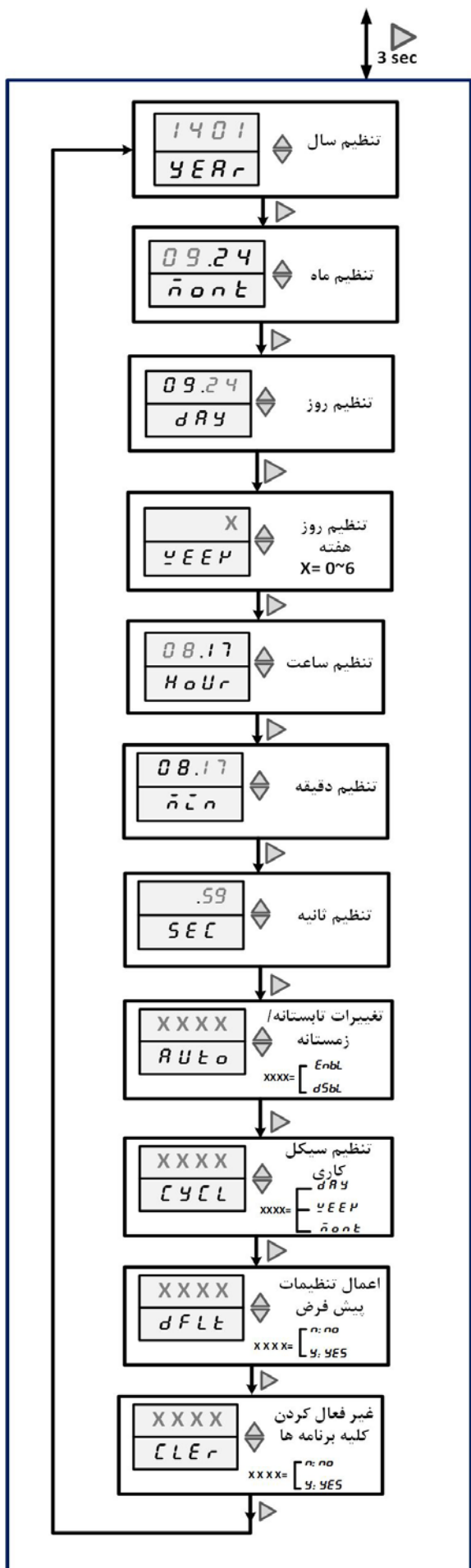
SEC: تنظیم ثانیه

Auto: مد تابستانه و زمستانه. در صورت تغییر ساعات رسمی کشور، در صورتی که این مد فعال باشد، به صورت اتوماتیک ساعت دستگاه نیز تغییر خواهد کرد.

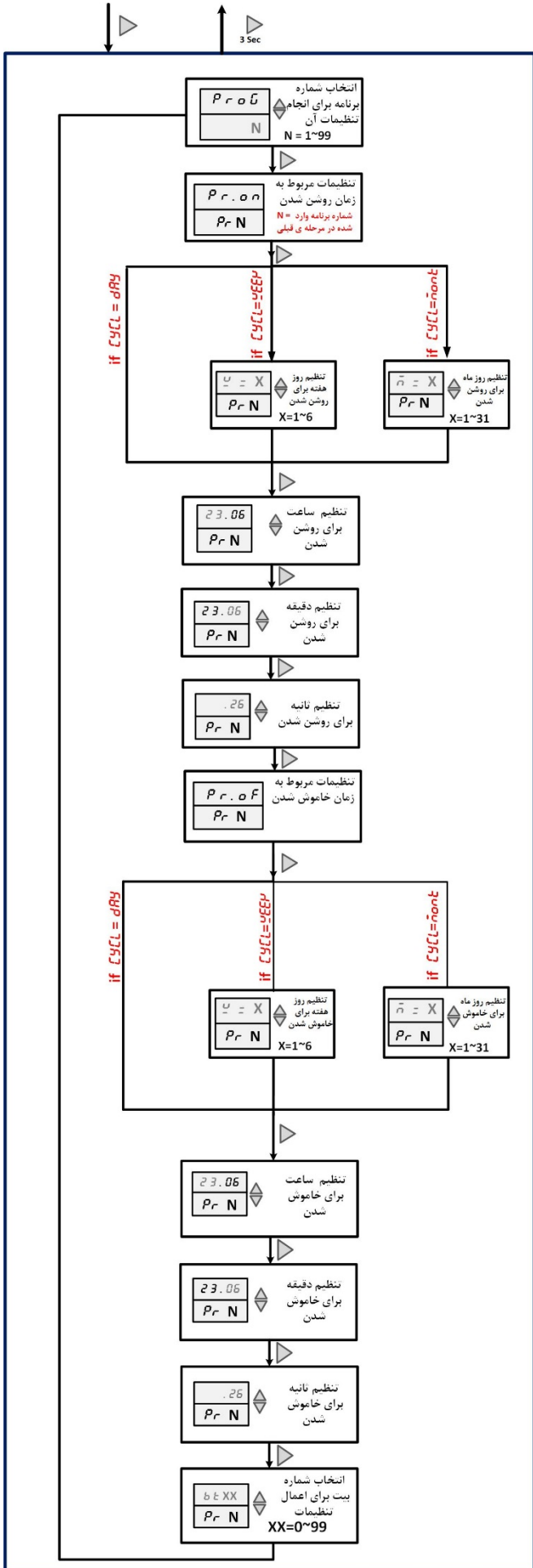
CYCL: سیکل کاری برای اجرای برنامه های روشنی و خاموشی بیت ها را مشخص می کند. در صورتی که مد دستگاه در حالت **DAY** باشد، تنظیمات انجام شده برای قطع و وصل رله در طول ۲۴ ساعت، و اگر مد در حالت **WEEK** و **month** باشد، به ترتیب در طول هفته و در طول ماه اجرا می شوند.

dFLT: این پارامتر کلیه ی تنظیمات را به حالت پیش فرض بازمی گرداند.

CLER: از طریق این پارامتر می توان کلیه برنامه های تنظیماتی را غیر فعال کرد.



منوی تنظیمات رله



تنظیمات مربوط به زمان روشنی و خاموشی بیت ها در این منو انجام می شود. برای وارد شدن به این منو کلید \blacktriangleright را به صورت لحظه ای نگه دارید تا در نمایشگر منوی جدید را مشاهده کنید، با هر بار فشردن لحظه ای کلید \blacktriangleright پارامترهای این منو تعویض می شوند، هر پارامتر را با کلید های \blacktriangledown و \blacktriangle می توان تغییر داد، پس از تغییر هر پارامتر حتما یکبار کلید \blacktriangleright به صورت لحظه ای فشرده شود تا تغییرات ذخیره شود، برای بازگشت به منوی اولیه نیز کلید \blacktriangleright را نگه دارید. هر یک از پارامترها به شرح زیر است :

Pr.O : شماره برنامه ای که می خواهید تنظیم کنید را در این قسمت وارد کنید.

Pr.on : این پارامتر صرفاً نمایشی است و قابلیت تغییر ندارد، نشان دهنده ای است که پارامترهای بعدی مربوط به تنظیمات وصل رله یا بیت در برنامه ای شماره ای N می باشد. توجه شود برای تغییر پارامترهای بعدی در ردیف دوم نمایشگر عبارت Pr, N نمایش داده می شود، در واقع نشان دهنده ای شماره برنامه ای در حال تنظیم می باشد.

$\bar{u} = X$: اگر سیکل کاری دستگاه را در منوی تنظیمات اولیه، هفتگی انتخاب کرده باشید، باید روزی از هفته را که می خواهید بیت یا رله وصل شود را مشخص کنید.


$\bar{n} = X$: اگر سیکل کاری دستگاه را در منوی تنظیمات اولیه، ماهانه انتخاب کرده باشید، باید روزی از ماه، که می خواهید بیت یا رله وصل شود را مشخص کنید.

پس از انجام مراحل فوق با زدن کلید Set، پارامترهای بعدی را مشاهده خواهید کرد، با توجه به منوی روبه رو به ترتیب ساعت، دقیقه و ثانیه روشن شدن رله یا بیت را مشخص کنید.

Pr.of : این پارامتر صرفاً نمایشی است و قابلیت تغییر ندارد، نشان دهنده ای است که پارامترهای بعدی مربوط به تنظیمات قطع رله یا بیت در برنامه ای شماره ای N می باشد.

$X = 5$: اگر سیکل کاری دستگاه را در منوی تنظیمات اولیه، هفتگی انتخاب کرده باشید، باید روزی از هفته را که می خواهید بیت یا رله قطع شود را مشخص کنید.

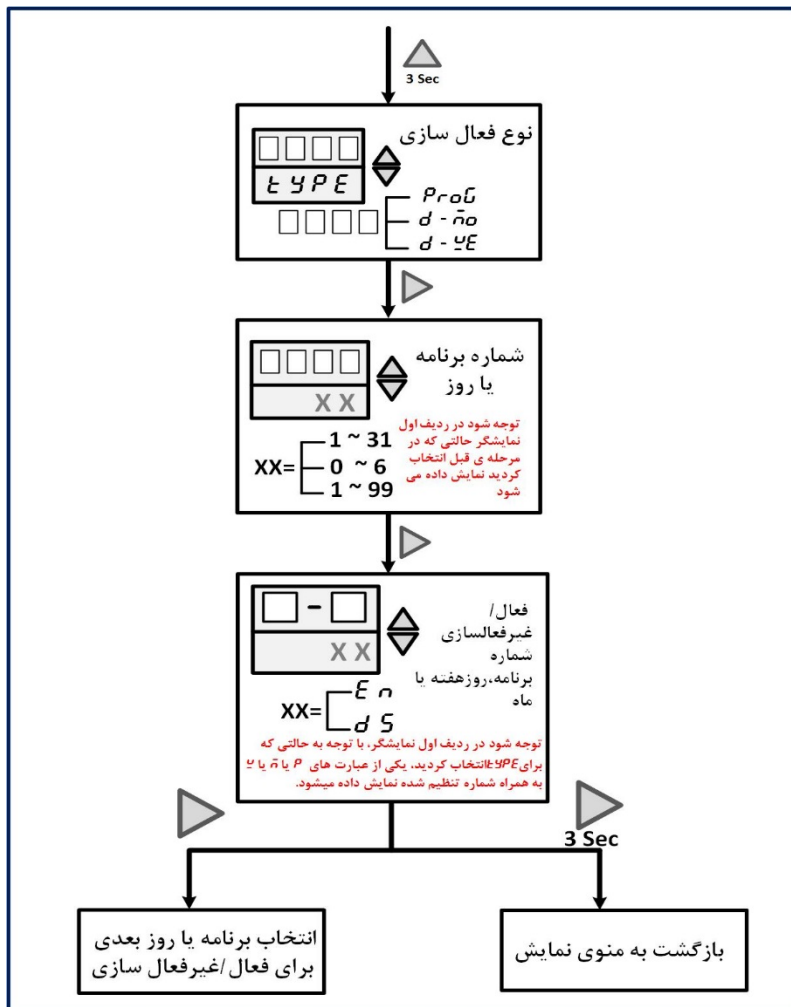
$X = n$: اگر سیکل کاری دستگاه را در منوی تنظیمات اولیه، ماهانه انتخاب کرده باشید، باید روزی از ماه، که می خواهید بیت یا رله قطع شود را مشخص کنید.

پس از انجام مراحل فوق با زدن کلید ، پارامترهای بعدی را مشاهده خواهید کرد، با توجه به منو، به ترتیب ساعت، دقیقه و ثانیه قطع شدن رله یا بیت را مشخص کنید.

$XX \text{ t } b$: شماره بیتهای که می خواهید تنظیمات موجود در برنامه N روی آن اعمال شود را در این قسمت وارد کنید، مقدار مجاز این پارامتر 0~99 می باشد. توجه شود بیت شماره صفر تا سه به ترتیب مربوط به خروجی های رله می باشد و بیت شماره چهار تا شماره نود و هشت مربوط به خروجی های دیجیتال مجازی (صرفاً بیت هستند) می باشد.

نکته: توجه داشته باشید برنامه های ایجاد شده با منو و صفحه کلید به صورت دائم در حال اجرا هستند و با توجه به سیکل کاری این برنامه ها به صورت روزانه، هفتگی و ماهانه تکرار خواهند شد و نیازی به فعال سازی برنامه ها نیست.
اما اگر بخواهید اجرای این برنامه را به صورت کلی و یا در روزهایی از هفته یا ماه، فعال یا غیرفعال کنید باید از طریق منوی فعال سازی تغییرات لازم را اعمال کنید.

منوی فعالسازی



از طریق این منو می توان اجرای برنامه هارا به صورت کلی، یا در روزهای از هفته و ماه، فعال یا غیر فعال کرد. برای ورود به این منو کلید Δ را نگه داشته تا منوی جدید مشاهده شود. هر پارامتر با کلید Δ و ∇ تغییر خواهد کرد و پس از تغییر برای ذخیره سازی کلید Δ را به صورت لحظه ای فشار دهید. برای بازگشت به محیط اولیه نیز کلید Δ را نگه دارید. منوی فعالسازی به شرح زیر است:

پس از وارد شدن به این منو پارامتر TYPE را مشاهده می کنید. توسط این پارامتر نوع فعالسازی را مشخص می کنیم، در صورتی که سیکل کاری را در منوی تنظیمات اولیه، انتخاب کرده باشید، این پارامتر را می توان در هر سه حال زیر تنظیم کرد:

- Proc : فعال / غیرفعال سازی شماره برنامه
- d-no : فعال / غیرفعال سازی روزهایی از ماه
- d-ye : فعال / غیرفعال سازی روزهایی از هفته

اگر سیکل کاری none انتخاب شده باشد این پارامتر در دو حالت Proc / d-ye قابل تنظیم بوده است و اگر سیکل کاری YEEP انتخاب شده باشد این پارامتر تنها در حالت Proc قابل تنظیم بوده و می توان برنامه ها را به صورت کلی ، فعال یا غیر فعال کرد.

با فشردن کلید Δ پارامتر بعدی نمایش داده می شود ، در این مرحله باید شماره برنامه، روز هفته یا ماه را که می خواهید فعال یا غیر فعال کنید مشخص کنید. (با توجه به حالتی که در پارامتر TYPE انتخاب کردید در ردیف اول نمایشگر Proc / d-ye / d-ye را مشاهده خواهید کرد)

با فشردن کلید Δ پارامتر بعدی نمایش داده می شود ، در این مرحله باید مشخص کنید که شماره برنامه یا شماره روزهایی که در مراحل قبل انتخاب کردید فعال باشند یا خیر.

پیام های خطا

در صورتی که برنامه های ایجاد شده دارای ایراداتی باشند دستگاه خطاهایی را نمایش می دهد، هر یک از این خطاها در جدول زیر توضیح داده شده است:

اشکال	پیغام	توضیح
مشابهت دو برنامه	E 9	در ردیف اول شماره دو برنامه دارای اشکال نمایش داده می شود
تداخل دو برنامه	E n	در ردیف اول شماره دو برنامه دارای اشکال نمایش داده می شود
خطای تنظیمات یک برنامه (برابر بودن زمان شروع و پایان)	E L	در ردیف اول شماره برنامه دارای خطا نمایش داده می شود

مثال آموزشی

فرض کنید در تاریخ ۱۴۰۲/۰۲/۱۰، روز یکشنبه ساعت ۱۴:۲۰:۰۰ می خواهید دستگاه را به گونه ای تنظیم کنید رله ی اول همه روزه به غیر از روزهای جمعه راس ساعت ۷:۱۵:۰۰ وصل و در ساعت ۱۷:۲۲:۰۰ قطع شود.
مراحل تنظیم دستگاه به شرح زیر خواهد شد :

۱- کلید \blacktriangleright را به مدت ۳ ثانیه فشار دهید تا پارامتر $YEAR$ نمایش داده شود.

۲- توسط کلیدهای \blacktriangle و \blacktriangledown مقدار سال را روی عدد ۱۴۰۲ تنظیم کرده و سپس کلید \blacktriangleright را فشار دهید تا پارامتر $month$ نمایش داده شود.

۳- توسط کلیدهای \blacktriangle و \blacktriangledown ماه را روی عدد ۲ تنظیم و سپس کلید \blacktriangleright را تا پارامتر day نمایش داده شود.

۴- توسط کلیدهای \blacktriangle و \blacktriangledown روز را روی عدد ۱۰ تنظیم و سپس کلید \blacktriangleright را فشار دهید تا پارامتر EEP نمایش داده شود.

۵- توسط کلیدهای \blacktriangle و \blacktriangledown روز هفته را روی ۱ (یکشنبه) تنظیم و سپس کلید \blacktriangleright را فشار دهید تا پارامتر $hour$ نمایش داده شود.

۶- توسط کلیدهای \blacktriangle و \blacktriangledown ساعت را روی عدد ۱۴ تنظیم و سپس کلید \blacktriangleright را فشار دهید تا پارامتر min نمایش داده شود.

۶- توسط کلیدهای \blacktriangle و \blacktriangledown دقیقه را روی عدد ۲۰ تنظیم و سپس کلید \blacktriangleright را فشار دهید تا پارامتر SEC نمایش داده شود.

۷- توسط کلیدهای \blacktriangle و \blacktriangledown ثانیه را روی عدد ۰ تنظیم و سپس کلید \blacktriangleright را فشار دهید تا پارامتر $Auto$ نمایش داده شود.

- ۸- توسط کلیدهای \triangle و ∇ این پارامتر را در حالت En قرار دهید تا هنگام تغییر ساعت رسمی کشور دستگاه، ساعت را به صورت خودکار تنظیم کند. سپس کلید \triangleright را فشار دهید تا پارامتر $EYEL$ نمایش داده شود.
- ۹- توسط کلیدهای \triangle و ∇ این پارامتر را در حالت dAY قرار دهید. سپس کلید \triangleright را سه ثانیه نگه داشته تا به محیط Run باز گردید.
- ۱۰- در محیط Run کلید \triangleright را به صورت لحظه‌ای فشار دهید تا پارامتر $PrOn$ نمایش داده شود. با کلیدهای \triangle و ∇ شماره برنامه را عددی دلخواه 1~99 قرار دهید (برای مثال عدد یک) و کلید \triangleright را فشار دهید، تا پارامتر $Pr.on$ نمایش داده شود.
- ۱۱- پارامتر $Pr.on$ صرفاً نمایشی بوده و قابلیت تغییر ندارد بار دیگر کلید \triangleright را فشار دهید.
- ۱۲- توسط کلیدهای \triangle و ∇ ساعت وصل رله را روی ۷ تنظیم کرده کلید \triangleright را فشار دهید.
- ۱۳- توسط کلیدهای \triangle و ∇ دقیقه وصل رله را روی ۱۵ تنظیم کرده کلید \triangleright را فشار دهید.
- ۱۴- توسط کلیدهای \triangle و ∇ ثانیه وصل رله را روی ۰ تنظیم کرده کلید \triangleright را فشار دهید تا پارامتر $Pr.of$ نمایش داده شود.
- ۱۵- پارامتر $Pr.of$ صرفاً نمایشی بوده و قابلیت تغییر ندارد بار دیگر کلید \triangleright را فشار دهید.
- ۱۶- توسط کلیدهای \triangle و ∇ ساعت قطع رله را روی ۱۷ تنظیم کرده کلید \triangleright را فشار دهید.
- ۱۷- توسط کلیدهای \triangle و ∇ دقیقه قطع رله را روی ۲۲ تنظیم کرده کلید \triangleright را فشار دهید.
- ۱۸- توسط کلیدهای \triangle و ∇ ثانیه قطع رله را روی ۰ تنظیم کرده کلید \triangleright را فشار دهید تا پارامتر bE نمایش داده شود.
- ۱۹- در این مرحله باید آدرس رله اول را وارد کنید، این پارامتر را توسط کلیدهای \triangle و ∇ روی صفر قرار دهید. در نهایت کلید \triangleright را سه ثانیه نگه داشته تا به محیط Run بازگردید.
- ۲۰- حال باید اجرای برنامه را برای روزهای جمعه غیر فعال کنید، در محیط run کلید \triangle را سه ثانیه نگه داشته تا وارد منوی فعالسازی شوید، در این مرحله پارامتر $EYPE$ نمایش داده می‌شود.
- ۲۱- توسط کلیدهای \triangle و ∇ این پارامتر را در حالت $d - YE$ قرار دهید و کلید \triangleright را فشار دهید.
- ۲۲- توسط کلیدهای \triangle و ∇ پارامتر $d - YE$ را روی عدد ۶ یعنی روز جمعه قرار دهید و کلید \triangleright را فشار دهید.
- ۲۳- توسط کلیدهای \triangle و ∇ پارامتر $d - E$ را غیرفعال کنید و در حالت $d5$ قرار دهید و کلید \triangleright را سه ثانیه نگه دارید تا به محیط اولیه بازگردید.

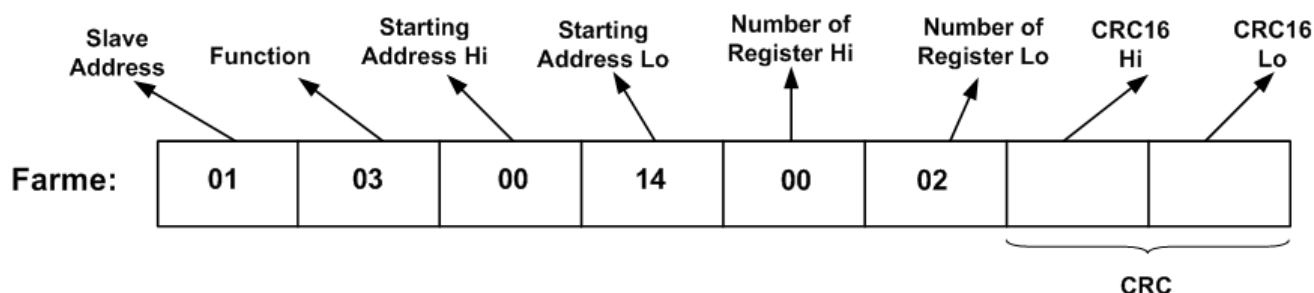
مختصری راجع به پروتکل Modbus

در این پروتکل از یک Bus دو سیمه روی پورت سریال استفاده می‌شود، در هر Bus یک Master و چندین Slave وجود دارد. روش تبادل اطلاعات بصورت درخواست و پاسخ است که کدهای درخواست اصلی به شرح زیر است.

01	Read Coils	03	Read Holding Register
02	Read discrete InPuts	04	Read Input Register
05	Write Single Coil	06	Write Single Register
15	Write Multiple Coils	16	Write Multiple Register

مثال:

می‌خواهیم آدرس (0020) (40021) را توسط این پروتکل و از طریق PLC بخوانیم، برای این کار فریم زیر را توسط PLC برای دستگاه ارسال می‌کنیم.



Slave Address: آدرس دستگاه

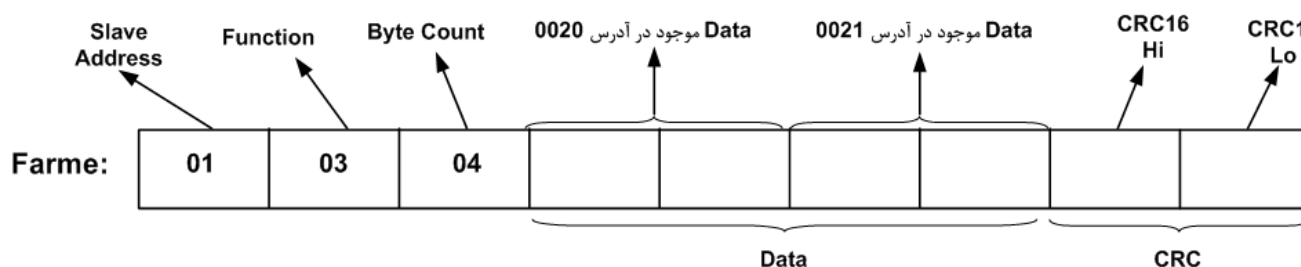
Function: کد درخواست که از جدول فوق استفاده شده است.

Starting Address: آدرس شروع محل خواندن که مربوط به آدرس رجیسترهای داخلی دستگاه است، در اینجا آدرس : 0020Decimal : 0014Hex است.

Number of Register Hi: تعداد رجیسترهای مورد نظر که در اینجا تعداد ۱ پارامتر با فرمت Float یعنی 2 رجیستر مدنظر است
0002Decimal : 0002Hex

CRC16: کد خطای CRC

در حالت پاسخ که دستگاه به PLC پاسخ میدهد Frame زیر به PLC ارسال می‌شود.



Byte Count: تعداد بایت های دیتای ارسالی است.

نکته: فاصله بین دو بایت نباید از 1.5 کاراکتر بیشتر و فاصله بین دو فریم نباید از 3.5 کاراکتر کمتر شود.

تاریخچه ویرایش ها

تغییرات	شماره صفحه	شماره نسخه	تاریخ
اولین نسخه ارائه شده	--	Ver 1.1	اسفند ۱۴۰۱