

**دفترچه راهنمای ترموستات TD-0200**



**معرفی دستگاه**

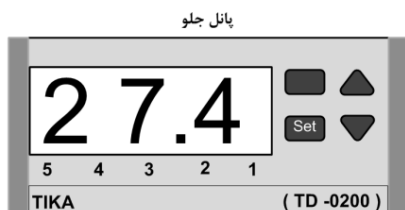
دستگاهی که در حال حاضر در اختیار دارید، نتیجه سال‌ها کسب دانش و تجربه متخصصین این شرکت در زمینه اندازه گیری و اتوماسیون بوده و از تکنولوژی روز و از بهترین مواد و قطعات در آن بهره گرفته شده است. این ترموستات از سنسور الکترونیکی دیجیتال در محدوده (150~40°C) دمای محیط را قرائت و بر اساس مقدار تنظیم دمای مطلوب که توسط USER تعیین می شود، با فرمان دادن به سیستم گرم کننده (یا سرد کننده) دما را تنظیم نگهدارد.

**مشخصات فنی**

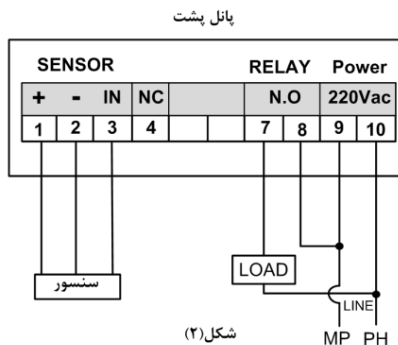
مشخصات فیزیکی	تغذیه
نوع کشویی و پیچی	نوع سوئیچینگ و کاملاً ایزوله
۳۶*۷۲	ولتاژ 100-240 Vac
200gr	فرکانس 50/60 HZ
۲۰	درجه حفاظت (IP)
کمتر از ۸۰ درصد	محدوده -40~ 150° c
نوع تابلویی به همراه گیره کشویی	دقت اندازه گیری ±0.7° c
نصب	دقت نمایش 0.1°c
نوع ON/OFF	نوع خروجی
قابلیت انتخاب باند عملکرد	کنتاکت رله
انتخاب کنترل سرمایشی / گرمایشی	ولتاژ 100-240 Vac
نوع بیزر داخلی و آلارم (LED)	ماکزیمم جریان دائم 1.2Aac
با قابلیت انتخاب مقدار تنظیم و باند عملکرد	نمایشگر و صفحه کلید LED 7-Seg 4digit, 3Keys

**نصب**

قبل از نصب باید این راهنما بطور کامل مطالعه شود و توسط تکنسین تاسیسات برق مطابق توضیحات نصب شود.



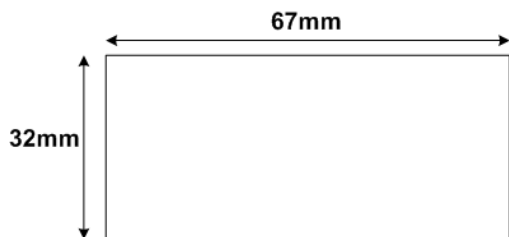
شکل (۱)



شکل (۲)

**وضعیت LED ها**

- ② Alarm (چراغ آلارم)
- ③ OUT (وضعیت رله)
- ⑤ Mode (وضعیت عملکرد سرمایشی/گرمایشی) On:سرمایشی، Off: گرمایشی



**نصب فیزیکی**

از دو گیره که در بسته بندی دستگاه قرار گرفته است جهت نصب دستگاه روی تابلو استفاده شود. ابعاد شکاف مورد نیاز که باید روی تابلو برش بخورد در شکل روبرو توضیح داده شده است.

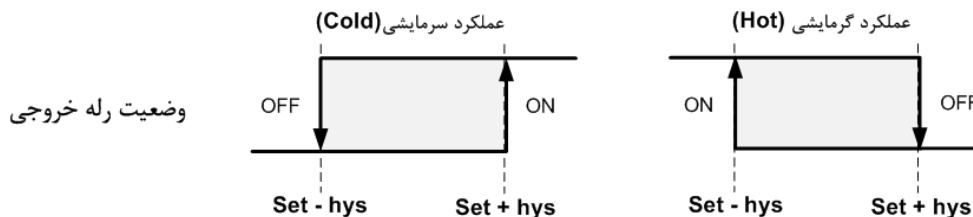
**اتصالات**

اتصالات سیم بندی که توسط ترمینال پیچی که به صورت کشویی قابل جدا شدن از دستگاه نیز می باشد صورت می گیرد.

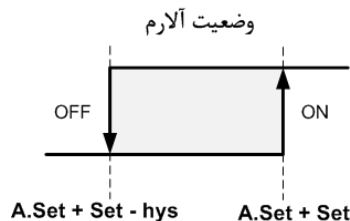
راهنمای استفاده

مقادیر پیش فرض	محدوده	SET =	پارامترهای قابل تنظیم به شرح زیر می باشد.
۲۵.۰	(-40~150 °C)	Hys =	مقدار تنظیم دما
۱.۵	(0.1~3.0)	Ast =	باند کنترل
	(همان محدوده SET)	AHy=	مقدار تنظیم برای آلارم (بیزر)
۱.۵	(0.1~3.0)	M =	باند کنترل برای آلارم
Hot	(Hot / Cold)	Ofst	مود انتخاب سرمایش یا گرمایش
۰.۰	± ۵	dEft	آفست دما
			مقدار پیش فرض پارامترهای تنظیم شده در کارخانه

\* باندهای کنترل بصورت دو طرفه عمل می کند ، بعنوان مثال اگر مقدار SET برابر 30°C و Hys برابر 1°C باشد ، خروجی روی 31°C فعال و روی 29°C غیر فعال می شود.



نحوه عملکرد آلارم به صورت زیر می باشد:



جدول شکل نمایش حروف

(استفاده شده در دستگاه)

A	b	c	d	E	F	G	H	i	J	K	L	M
A	B	C	D	E	F	G	H	I	J	K	L	M

n	o	P	q	r	S	t	U	v	w	x	y	z
N	O	P	Q	R	S	T	U	V	W	X	Y	Z

راهنمای تنظیمات

دستگاه در سه مود کار می کند.

۱- مود کاری ۲- مود تنظیم دما ۳- مود تنظیم پارامتر

دستگاه پس از روشن شدن در مود کاری قرار می گیرد اگر کلید  $\triangle$  بیش از ۳ ثانیه و سپس  $\nabla$  بصورت تک ضرب فشرده شود در مود تنظیم دما قرار می گیرید در این مد اگر کلید  $\square$  بیش از ۳ ثانیه فشرده شود در مود تنظیم پارامترها قرار می گیرید. در هر دو تنظیم دما و پارامترها با زدن کلید  $\triangle$  و یا  $\nabla$  در حالت تغییر مقدار پارامتر قرار می گیریم و اگر در این وضعیت کلید  $\square$  بیش از ۳ ثانیه از منوی تنظیم پارامترها خارج شده و به محیط مد کاری می رود.

در مود تنظیم پارامترها برای نمایش تک تک در پارامترها باید از کلید  $\square$  تک ضرب استفاده شود.

\* برای قطع صدای آلارم می توان از دکمه  $\triangle$  استفاده کرد.

