

معرفی دستگاه

این دستگاه برای اندازه گیری ولتاژ (خطی و فازی) و جریان سه فاز و همچنین فرکانس و توان ظاهری در شبکه های سه فاز مورد استفاده قرار می گیرد.
ویژگی ها:

1- True RMS

2- منوی ساده

3- دقت اندازه گیری بالا

4- دارای تغذیه سوئیچینگ

5- قابلیت محاسبه توان های ظاهری هر فاز و کل سه فاز

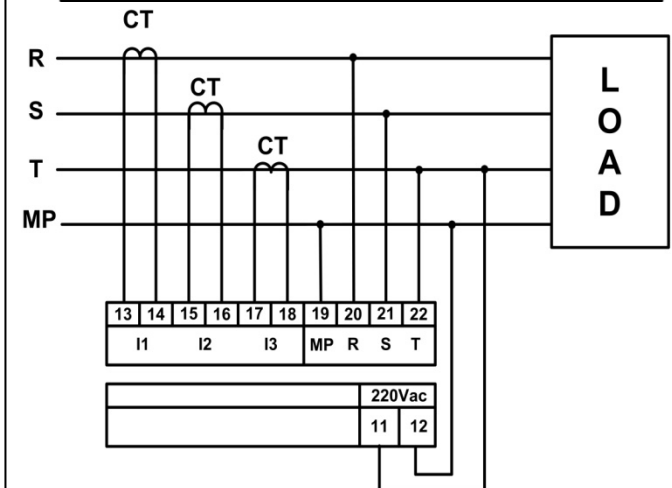
6- دارای 6 ردیف نمایشگر به منظور نمایش همزمان ولتاژها و جریان های سه فاز

7- اندازه گیری مقادیر متوسط و ماکزیمم ولتاژها و جریانها و توانهای ظاهری سه فاز

هشدارها

- 1- حتماً دستگاه باید توسط تکنسین آشنا به برق قدرت نصب شود در غیر اینصورت شرکت هیچ گونه مسئولیتی در قبال بوجود آمدن مشکلات احتمالی ندارد.
- 2- تغذیه دستگاه 100~240V است بنابراین هرگز آنرا به برق 380V وصل نکنید.
- 3- جریان های ورودی حتماً باید توسط CT خارجی اعمال شوند در غیر اینصورت دستگاه صدمه می بیند.
- 4- خروجی CT مورد استفاده باید 5A باشد مثلاً 300/5

سیم بندی دستگاه



دیگرام (۱)

(۱)

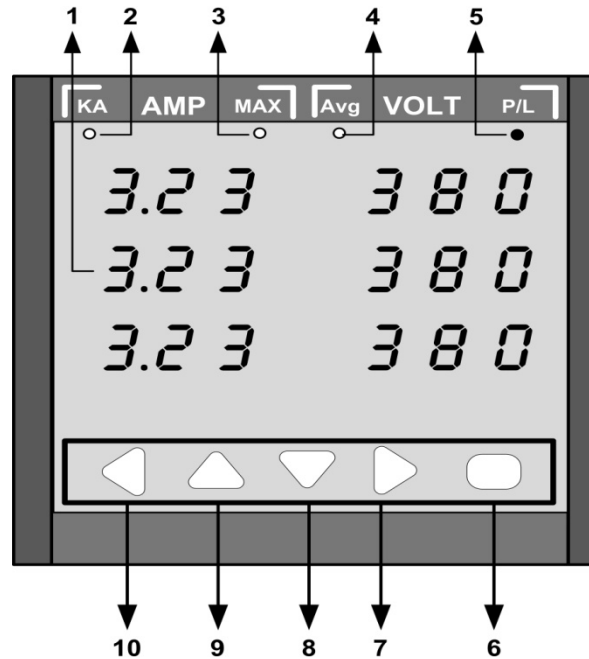
جهت نمایش حروف و اعداد در این دستگاه از سمبل های جدول زیر استفاده شده است:

R	b	ℓ	d	E	F	G	H	ı	ı	P	L	ñ
A	B	C	D	E	F	G	H	I	J	K	L	M

n	o	p	q	r	s	t	u	v	w	x	y	z
N	O	P	Q	R	S	T	U	V	W	X	Y	Z

جدول (۱)

نمای جلوی دستگاه:



۱- صفحه نمایش:

صفحه نمایش می تواند ولتاژها (در سمت راست)، جریان ها (در سمت چپ) و بقیه پارامترهای اندازه گیری شده را نمایش دهد.

توضیح: این نمایشگر در سه محیط کاری عمل می کند:

الف - محیط Run: نمایش کمیت های اندازه گیری شده.

ب - محیط Max: نمایش ماکزیمم مقادیر اندازه گیری شده.

ج - محیط Set: نمایش و تنظیم پارامترها (ضریب توان CT و ...)

(۲)

۲ - KA (جراغ کیلو آمپر): اگر یکی از جریان های نمایش داده شده از 999A بیشتر شود، این چراغ روشن شده و جریان ها به صورت کیلو آمپر نمایش داده می شوند.

۳ - Max (جراغ ماکزیمم): این چراغ بیانگر آن است که صفحه نمایش، مقادیر ماکزیمم اندازه گیری شده را نمایش می دهد. (صفحه نمایش در محیط Max است).

۴ - Avg (جراغ متوسط): این چراغ بیانگر آن است که صفحه نمایش، مقادیر متوسط اندازه گیری شده را نمایش می دهد.

۵ - P/L (جراغ ولتاژ فاز یا خط): این چراغ بیانگر آن است که ولتاژهای نمایش داده شده، ولتاژهای خطی هستند. (در صورت خاموش بودن، ولتاژها فازی می باشند)

۶ - (Default) (پیش فرض): این کلید صفحه نمایش را به صفحه اول Run (صفحه ای که در سمت راست ولتاژهای خطی و در سمت چپ جریان ها را نمایش می دهد) بر می گرداند.

۷ - (Menu) (فهرست): برای تغییر صفحات نمایشی بکار می رود.

۸ - (Down, Clear Max) (پاک کردن ماکزیمم، پائین): در محیط تنظیم از این کلید برای کاهش پارامتر و در محیط Max (فشردن ۳ ثانیه) برای پاک کردن (Clear) مقادیر Max بکار می رود.

۹ - (Up, Max) (ماکزیمم، بالا): در محیط تنظیمات برای افزایش پارامتر مورد نظر بکار می رود اما در محیط Run صفحات نمایشی را به محیط Max می برد.

۱۰ - (Back, Cancel) (لغو دستور، بازگشت): از این کلید برای بازگشت به محیط Run (از محیط Max یا تنظیمات) استفاده می شود.

منوی دستگاه

الف - محیط Run: این محیط دارای ۶ صفحه است که شامل مقادیر اندازه گیری شده ولتاژها، جریان ها، توان ظاهری، فرکانس، مقادیر متوسط، و ... می باشد. این ۶ صفحه توسط کلید عوض می شوند چرخش صفحات در این محیط مطابق دیاگرام (۲) نمایش داده شده است.

ب - محیط Max: این محیط شامل ۳ صفحه است که این صفحات با ۳ صفحه اول محیط Run متناظر می باشد و مقادیر ماکزیمم اندازه گیری شده در ۳ صفحه اول Run در ۳ صفحه Max ذخیره می شوند. برای ورود به این محیط باید در محیط Run کلید را فشار دهید. برای پاک کردن مقادیر Max باید کلید را ۳ ثانیه نگه دارید برای تعویض صفحات Max از کلید استفاده می شود.

(۳)

شرکت مهندسی تیکا

دفترچه راهنمای نمایشگر سه فاز

TD-1540



تولید کننده دستگاههای اندازه گیری کمیت های برق،

وزن ، دما ، رطوبت و ارائه دهنده خدمات در زمینه

اتوماسیون صنعتی، PLC، HMI، Indicator،

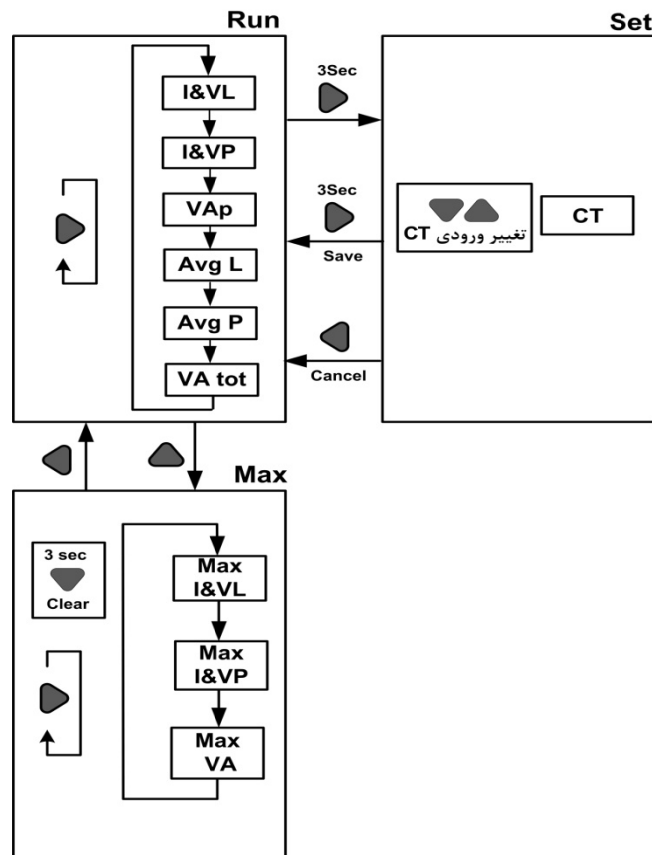
Transmitter و

تهران - چهارراه ولیعصر - خیابان رازی - کوچه شیرزاد شرقی - پلاک ۱۴ - طبقه سوم

تلفن و فاکس : ۰۲۲۲۰۶۶۷۰ - ۰۲۲۲۰۶۶۷۲ - ۰۲۲۲۰۶۶۷۳

WWW.TIKAENG.COM

خلاصه ای از سه محیط کاری در دستگاه :

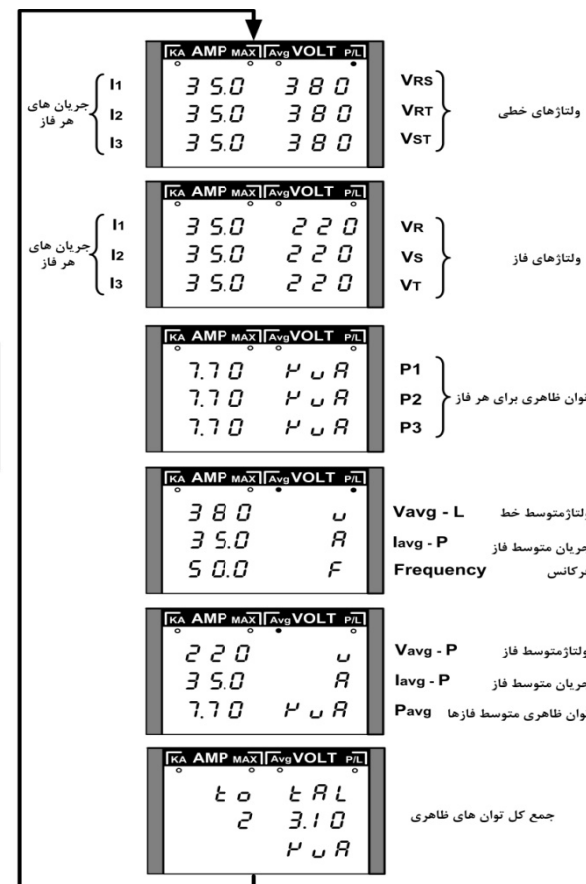


دیگرام (۳)

مشخصات فنی	
توان مصرفی دستگاه : 2.4 Watt (220Vac) جریان مصرفی : 38mA (220Vac)	تغذیه : سوئیچینگ و ایزوله 100 ~ 240V 0 ~ 60 Hz
محدوده ورودی جریان : 30 mA ~ 5 Aac 0.0 15 Ω مقاومت ورودی : دقت اندازه گیری : %0.5 FS at 30mA ~ 4A %1 FS at 4 ~ 5A	محدوده ورودی ولتاژ : 30 ~ 500 Vac - 50 ~ 60 Hz مقاومت ورودی : دقت اندازه گیری : 1.2 M Ω %0.5 FS
نمایشگر و صفحه کلید : LED 7 - Seg 3digit - 6Row 5 membrane key	شرایط محیطی : دمای عملکرد : دمای نگهداری : رطوبت : -10 ~ 60c -20 ~ 83c 30 ~ 90%
ابعاد دستگاه : 96*96*96 mm	

(۵)

ج - محیط Set : در این محیط تنظیمات دستگاه انجام می شود که شامل تنظیمات ضریب CT (ورودی CT) است . برای ورود به این محیط باید در محیط Run کلید ▶ را ۳ ثانیه نگه دارید . در محیط Set می توانید توسط ▲ و ▼ ورودی CT را تنظیم نموده و به منظور ذخیره آن و برگشت به Run کلید ▶ را ۳ ثانیه نگه دارید . نکته : فشار دادن کلیدهای ▲ و ▼ به مدت ۳ ثانیه در محیط Set باعث تغییر ورودی CT با پله های ۱۰ واحدی می شود . نکته : در تمامی صفحات Run ، Max ، Set زدن کلید (Default) باعث رفتن صفحه نمایش به صفحه اول Run می شود (صفحه ای که در سمت راست ولتاژهای خطی و در سمت چپ جریان های هر فاز نمایش داده می شوند) .



دیگرام (۲)

(۴)