

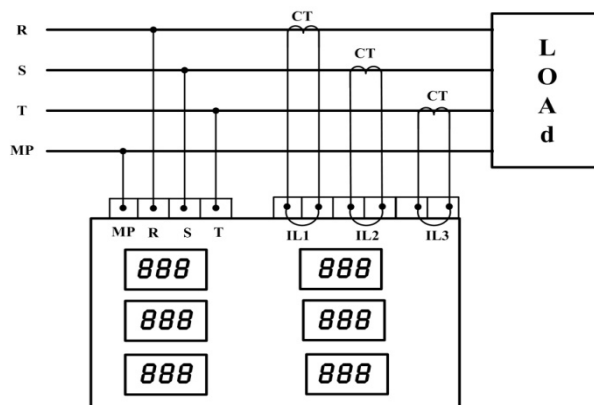
معرفی دستگاه :

این دستگاه برای اندازه گیری ولتاژ (خطی و فازی) و جریان سه فاز و همچنین فرکانس و توان ظاهری در شبکه های سه فاز مورد استفاده قرار می گیرد .

ویژگی ها :

- 1 - منوی ساده
- 2 - TRUE RMS
- 3 - استفاده آسان از دستگاه
- 4 - دارای دقت اندازه گیری بالا
- 5 - قابلیت شبکه کردن چندین دستگاه
- 6 - دارای پورت سریال RS232 یا RS485
- 7 - قابلیت Update نمودن برنامه داخلی دستگاه
- 8 - دارای قابلیت محاسبه توان های ظاهری هر فاز و کل سه فاز
- 9 - دارای ۶ ردیف نمایشگر به منظور نمایش همزمان ولتاژها و جریان های سه فاز
- 10 - اندازه گیری مقادیر متوسط و ماکزیمم ولتاژها و جریان ها و توان های ظاهری سه فاز

سیم بندی دستگاه :



نکته : جریان های ورودی حتما باید توسط CT به دستگاه متصل شوند در صورتی که جریان مصرفی بار ( Load ) کمتر از 5A ( هر فاز ) باشد و شما بخواهید این

دستگاه را بدون CT استفاده کنید باید با شرکت تماس گرفته و درخواست کنید که در دستگاه شما CT داخلی کار گذاشته شود .

راهنمای استفاده و تنظیمات دستگاه :

۱ - جدول شکل نمایشی حروف

A	b	c	d	E	F	G	H	i	j	K	L	M
A	B	C	D	E	F	G	H	I	J	K	L	M

n	o	P	q	r	S	t	U	v	w	x	y	z
N	O	P	Q	R	S	T	U	V	W	X	Y	Z

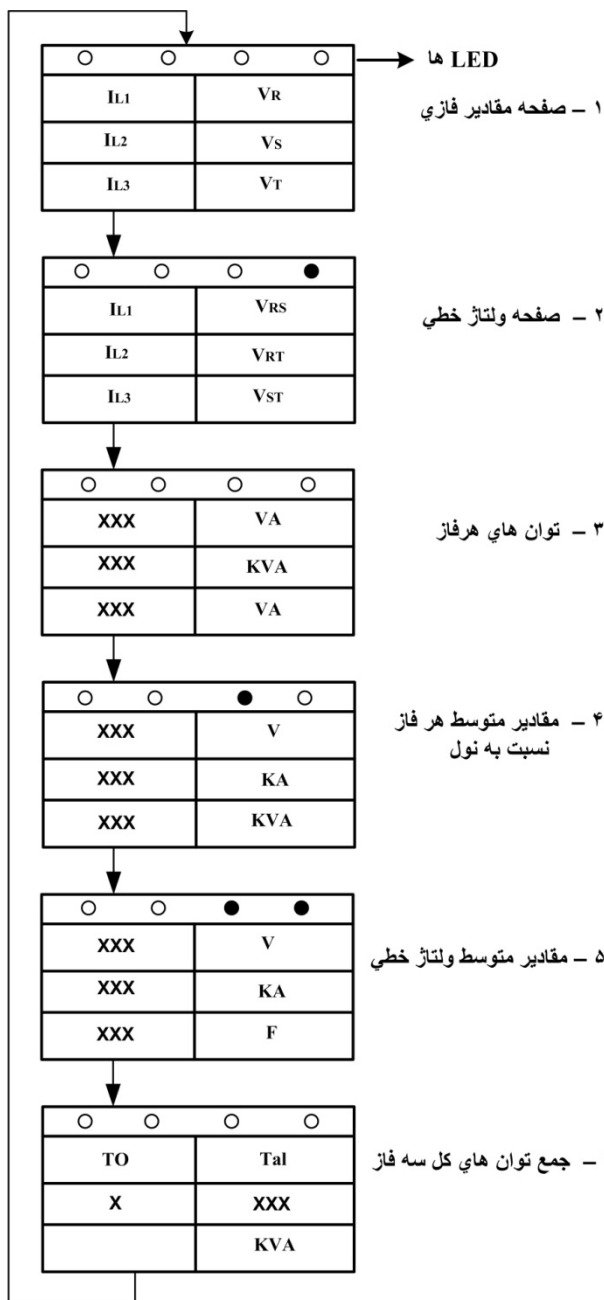
الف - Startup :

○ KA	MAX ○	○ AV	P/L ○
TI		KA	
VER		10.0	
CT	×	× × ×	



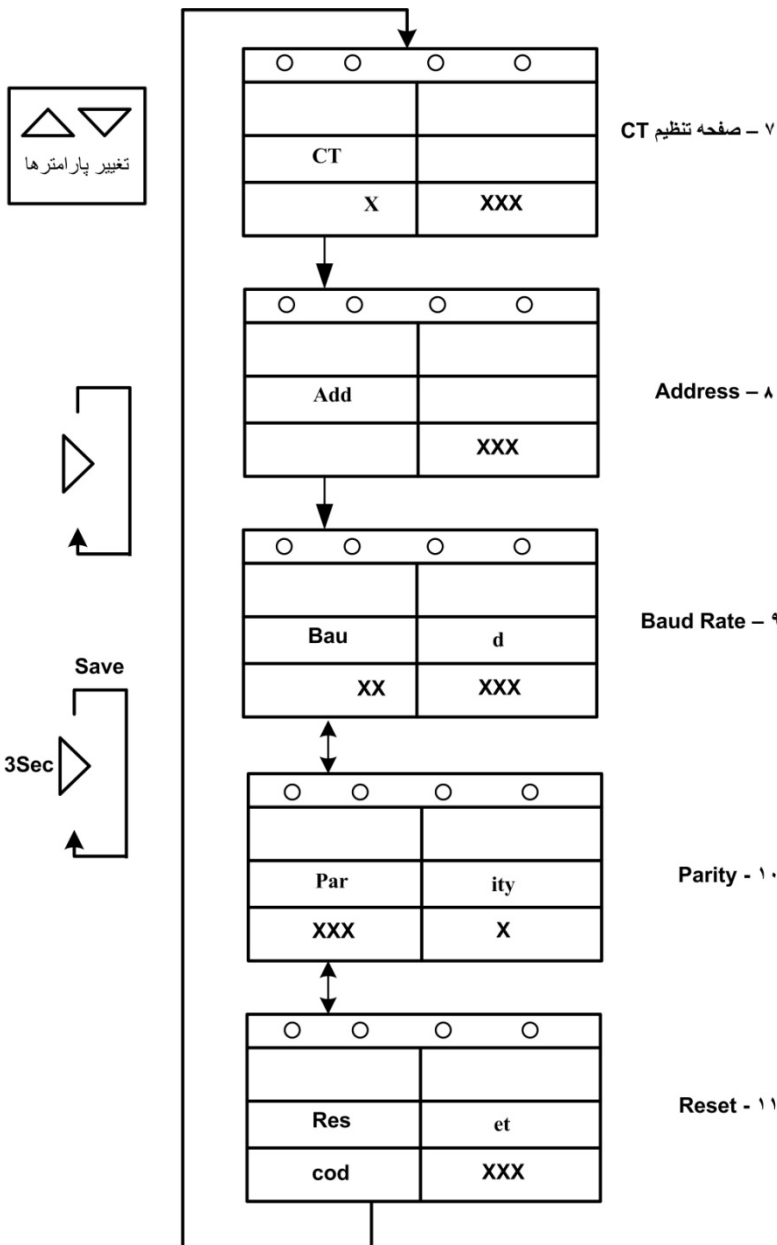
نکته : به منظور توضیح ساده در مورد صفحه نمایشگر دستگاه از این پس ۶ ردیف نمایشگر دستگاه را به صورت مقابل نشان می دهیم و از کشیدن تک تک 7-Seg ها خودداری می کنیم .  
در صفحه فوق در سطر اول نام شرکت سازنده ( Tika ) و در سطر دوم ورژن دستگاه و سطر سوم مقدار ضریب CT ( ورودی CT ) را نشان می دهد .

ب - محیط Run :



برای تعویض صفحه کافی است از کلیدهای به صورت تک ضرب استفاده کنید  
نکته ۱ : زمانیکه جریان اندازه گیری شده بیشتر از ۹۹۹ آمپر شود در آن صورت جریان بصورت KA نمایش داده می شود در ضمن LED مربوطه ( KA ) نیز روشن می شود.  
نکته ۲ - در صفحات مقابل ○ برای نمایش حالت خاموش LED و ● برای نمایش حالت روشن LED استفاده شده است .  
نکته ۳ : هرگاه در صفحه ای قرار گرفتید که نمی دانید کدام صفحه است ، کافی است کلید ( default ) را فشار دهید که در آن صورت دستگاه صفحه اول Run ( صفحه مقادیر فازی ) را نمایش خواهد داد .  
نکته ۴ : در صفحات ۱ و ۲ جریان های نمایش داده شده یکسان هستند و همچنین در صفحات ۴ و ۵ جریان های نمایش داده شده یکسان هستند

ج - محیط تنظیم پارامترهای دستگاه :



برای ورود به این محیط باید در محیط Run کلید  را به مدت ۳ ثانیه فشار دهید و برای بازگشت به محیط Run کافی است کلید  (back) را فشار دهید .

نکته ۱ : خروجی CT مورد استفاده باید 5A باشد .

نکته ۲ : در صفحه تنظیم CT باید ورودی CT را وارد کنیم که می تواند از ۱ الی ۲۰۰۰ تنظیم شود .

مثال : CT مورد استفاده ۳۰۰/۵ است که باید عدد ۳۰۰ را در این صفحه وارد کنیم .

نکته ۳ : در صورتی که CT دارای خطا باشد می توانید از عدد های دیگری نیز استفاده کنید مثلا ۳۰۱ و یا ۲۹۹ به جای عدد ۳۰۰ که عدد وارد شده می تواند بزرگتر یا کوچکتر ( بسته به نوع خطای مثبت یا منفی ) از مقدار واقعی CT باشد .

نکته ۴ : در این محیط از کلید های  و  می توانید به منظور تغییر مقدار پارامتر مورد نظر استفاده کنید که با فشار دادن تک ضرب این کلیدها ، پارامتر مورد نظر تنها یک واحد تغییر می کند و در صورت نگه داشتن این کلیدها به مدت ۳ ثانیه ، پارامتر مورد نظر با پله های ۱۰ واحدی و ۱۰۰ واحدی تغییر می کند .

نکته ۵ : صفحات ۸ و ۹ و ۱۰ مربوط به پورت سریال دستگاه ( RS485,RS232 ) می باشد .

نکته ۶ : با فشار کلید  به مدت ۳ ثانیه پارامتر مورد نظر Save شده و به منظور تنظیم بقیه پارامترها صفحه بعدی نمایش داده می شود .

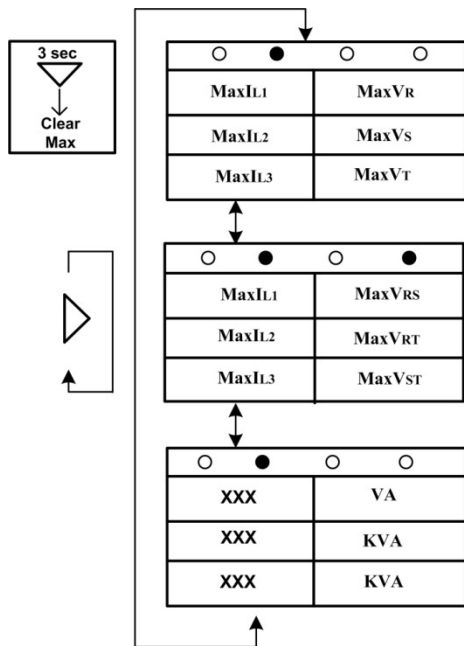
نکته ۷ : در صفحه Reset با وارد کردن کد Reset می توانید Reset مورد نظر خود را انتخاب کنید .

کد 66 : این کد باعث Restart شدن دستگاه می شود . از این کد به منظور Update کردن برنامه داخلی دستگاه از طریق پورت سریال استفاده می شود .

کد 110 : این کد تنظیمات دستگاه را به حالت default باز می گرداند که در حالت default مقادیر پارامترها به شرح زیر است :

- CT = 5
- Address = 1
- Baud Rate = 9600
- Parity = none

د - محیط مقادیر Max



۱۲ - ماکزیمم مقادیر فازی

محیط Max ، محیطی است که در آن مقادیر ماکزیمم اندازه گیری شده از زمان روشن شدن دستگاه ( و یا زمانی که مقادیر Max را Clear کرده باشیم) نمایش داده می شود

برای ورود به این محیط باید در محیط Run کلید Run ( ) را فشار دهیم و برای بازگشت به محیط Run کافی است کلید ( back ) را فشار دهید .

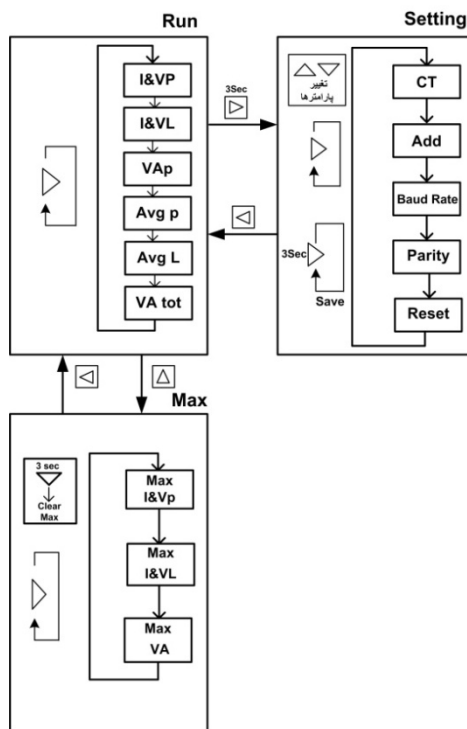
۱۳ - ماکزیمم ولتاژ خطی

نکته ۱ : اگر در محیط Max کلید ( ) را به مدت ۳ ثانیه نگه داریم ، مقادیر Max نمایش داده شده Clear می شوند .

۱۴ - ماکزیمم توان های هر فاز

نکته ۲ : در صفحه ۱۲ و ۱۳ جریان های ماکزیمم یکسان هستند .

خلاصه ای از شکل منوی دستگاه :



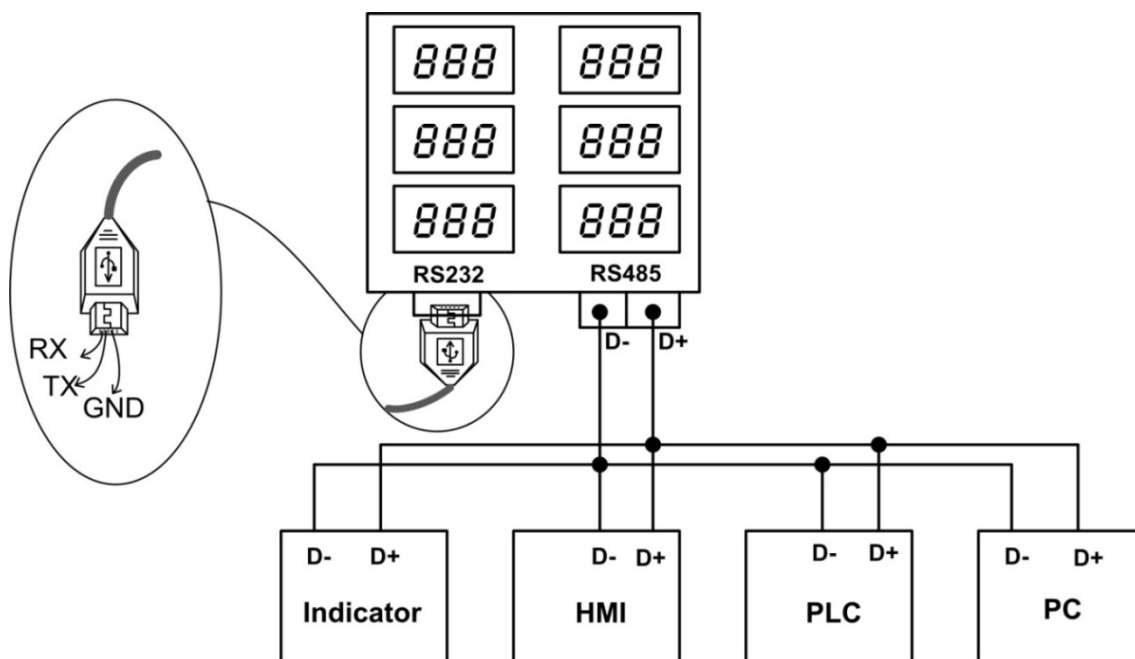
پورت سریال :

این دستگاه دارای ۲ پورت سریال ایزوله می باشد که شما می توانید یکی از پورت ها را به HMI, PLC, PC, ... متصل کرده و مقادیر پارامترهای دستگاه را از طریق پورت سریال بخوانید و یا تنظیمات دستگاه را انجام دهید .

پروتکل ارتباطی پورت سریال ModBus - RTU می باشد که تنظیمات آن در Menu دستگاه آورده شده است .

نکته ۱ : توسط پورت RS485 می توان چندین دستگاه را شبکه کرد ( در این حالت باید آدرس های دستگاه ها متفاوت باشند )

نکته ۲ : همزمان نمی توان هر دو پورت را استفاده کرد و شما تنها می توانید یکی از پورت ها را استفاده کنید .



زمانی که از طریق پورت سریال با دستگاه ارتباط برقرار نموده اید نیاز دارید که آدرس برخی از رجیسترها و پارامترهای دستگاه را بدانید .

جدول آدرس دستگاهها :

جدول آدرس های Integer

Register Name	Address	Type	توضیحات
Factory Name	40001(0000)	Array(u-int)	نام کارخانه سازنده (Tika)
Id	40003(0002)	u-int	شماره Id دستگاه
Hard Version	40004(0003)	Float	شماره نسخه سخت افزار دستگاه
Soft Version	40006(0005)	Float	شماره نسخه نرم افزار دستگاه
Serial	40008(0007)	Array(u-int)	شماره سریال دستگاه
VR	40027(0026)	Long	ولتاژ فاز اول نسبت به نول ( با ضریب ۱۰* )
VS	40029(0028)	Long	ولتاژ فاز دوم نسبت به نول ( با ضریب ۱۰* )
VT	40031(0030)	Long	ولتاژ فاز سوم نسبت به نول ( با ضریب ۱۰* )
VRS	40033(0032)	Long	ولتاژ خطی RS ( با ضریب ۱۰* )
VRT	40035(0034)	Long	ولتاژ خطی RT ( با ضریب ۱۰* )
VST	40037(0036)	Long	ولتاژ خطی ST ( با ضریب ۱۰* )
IL1	40039(0038)	Long	جریان فاز اول ( با ضریب ۱۰۰* )
IL2	40041(0040)	Long	جریان فاز دوم ( با ضریب ۱۰۰* )
IL3	40043(0042)	Long	جریان فاز سوم ( با ضریب ۱۰۰* )

Register Name	Address	Type	توضیحات
VA1	40059(0058)	Long	توان ظاهری فاز اول ( با ضریب ۱۰* )
VA2	40061(0060)	Long	توان ظاهری فاز دوم ( با ضریب ۱۰* )
VA3	40063(0062)	Long	توان ظاهری فاز سوم ( با ضریب ۱۰* )
Frequency	40071(0070)	u-int	فرکانس ( با ضریب ۱۰* )
Avg VLN	40073(0072)	Long	ولتاژ متوسط فاز ی ( با ضریب ۱۰* )
Avg VLL	40075(0074)	Long	ولتاژ متوسط خطی ( با ضریب ۱۰* )
Avg I	40077(0076)	Long	جریان متوسط ( با ضریب ۱۰۰* )
Avg VA	40083(0082)	Long	متوسط توان ظاهری ( با ضریب ۱۰* )
Total VA	40091(0090)	Long	جمع کل توان ظاهری ( با ضریب ۱۰* )
MaxVR	40093(0092)	Long	ماکزیمم ولتاژ اندازه گیری شده فاز اول ( با ضریب ۱۰* )
MaxVS	40095(0094)	Long	ماکزیمم ولتاژ اندازه گیری شده فاز دوم ( با ضریب ۱۰* )
MaxVT	40097(0096)	Long	ماکزیمم ولتاژ اندازه گیری شده فاز سوم ( با ضریب ۱۰* )
MaxVRS	40099(0098)	Long	ماکزیمم ولتاژ اندازه گیری شده خطی RS ( با ضریب ۱۰* )
MaxVRT	40101(0100)	Long	ماکزیمم ولتاژ اندازه گیری شده خطی RT ( با ضریب ۱۰* )
MaxVST	40103(0102)	Long	ماکزیمم ولتاژ اندازه گیری شده خطی ST ( با ضریب ۱۰* )
Max IL1	40105(0104)	Long	ماکزیمم جریان اندازه گیری شده فاز اول ( با ضریب ۱۰۰* )
Max IL2	40107(0106)	Long	ماکزیمم جریان اندازه گیری شده فاز دوم ( با ضریب ۱۰۰* )
Max IL3	40109(0108)	Long	ماکزیمم جریان اندازه گیری شده فاز سوم ( با ضریب ۱۰۰* )
MaxVA1	40125(0124)	Long	ماکزیمم توان ظاهری اندازه گیری شده فاز اول ( با ضریب ۱۰* )
MaxVA2	40127(0126)	Long	ماکزیمم توان ظاهری اندازه گیری شده فاز دوم ( با ضریب ۱۰* )
MaxVA3	40129(0128)	Long	ماکزیمم توان ظاهری اندازه گیری شده فاز سوم ( با ضریب ۱۰* )
Instruction	40401(0400)	u-int	رجیستر دستورالعمل
Continue delay	40402(0401)	u-int	میزان تاخیر هر ارسال پیوسته را مشخص می کند
Continue Data	40403(0402)	u-int	پارامترهای ارسالی در مد Continue را مشخص می کند
Add-Net	40404(0403)	u-int	آدرس دستگاه در شبکه
Baud Rate	40405(0404)	u-int	نرخ انتقال دیتا
Pariy	40406(0405)	u-int	نوع بیت توازن
CT Input	40407(0406)	u-int	ورودی CT ( به منظور اعمال ضریب CT )

Register Name	Address	Type	توضیحات
VR	40227(0226)	Float	ولتاژ فاز اول نسبت به نول
VS	40229(0228)	Float	ولتاژ فاز دوم نسبت به نول
VT	40231(0230)	Float	ولتاژ فاز سوم نسبت به نول
VRS	40233(0232)	Float	ولتاژ خطی RS
VRT	40235(0234)	Float	ولتاژ خطی RT
VST	40237(0236)	Float	ولتاژ خطی ST
IL1	40239(0238)	Float	جریان فاز اول
IL2	40241(0240)	Float	جریان فاز دوم
IL3	40243(0242)	Float	جریان فاز سوم
VA1	40259(0258)	Float	توان ظاهری فاز اول
VA2	40261(0260)	Float	توان ظاهری فاز دوم
VA3	40263(0262)	Float	توان ظاهری فاز سوم
Frequency	40271(0270)	Float	فرکانس
Avg VLN	40273(0272)	Float	ولتاژ متوسط فازی
Avg VLL	40275(0274)	Float	ولتاژ متوسط خطی
Avg I	40277(0276)	Float	جریان متوسط
Avg VA	40283(0282)	Float	متوسط توان ظاهری
Total VA	40291(0290)	Float	جمع کل توان ظاهری
MaxVR	40293(0292)	Float	ماکزیمم ولتاژ اندازه گیری شده فاز اول
MaxVS	40295(0294)	Float	ماکزیمم ولتاژ اندازه گیری شده فاز دوم
MaxVT	40297(0296)	Float	ماکزیمم ولتاژ اندازه گیری شده فاز سوم
MaxVRS	40299(0298)	Float	ماکزیمم ولتاژ اندازه گیری شده خطی RS
MaxVRT	40301(0300)	Float	ماکزیمم ولتاژ اندازه گیری شده خطی RT
MaxVST	40303(0302)	Float	ماکزیمم ولتاژ اندازه گیری شده خطی ST
Max IL1	40305(0304)	Float	ماکزیمم جریان اندازه گیری شده فاز اول
Max IL2	40307(0306)	Float	ماکزیمم جریان اندازه گیری شده فاز دوم
Max IL3	40309(0308)	Float	ماکزیمم جریان اندازه گیری شده فاز سوم

MaxVA1	40325(0324)	Float	ماکزیمم توان ظاهری اندازه گیری شده فاز اول
MaxVA2	40327(0326)	Float	ماکزیمم توان ظاهری اندازه گیری شده فاز دوم
MaxVA3	40329(0328)	Float	ماکزیمم توان ظاهری اندازه گیری شده فاز سوم

شرح پارامترهای دستگاه :

Add Net : آدرس دستگاه در شبکه را مشخص می کند که می تواند 1~247 باشد .

Boud Rate : این پارامتر تعیین کننده نرخ انتقال در ارتباط سریال است که می تواند 5~1 باشد .

مقدار Baud Rate	1	2	3	4	5
نرخ انتقال دیتا	2400	4800	9600	19200	38400

Parity : این پارامتر نوع بیت توازن را مشخص می کند که می تواند 0~2 باشد .

مقدار Parity	0	1	2
نوع بیت توازن	none	even	odd

Instruction : این رجیستر یک رجیستر دستورالعمل است که برای انجام تنظیمات دستگاه باید از آن استفاده کرد . مثلا زمانی که ما می خواهیم Baud Rate را تغییر دهیم

ابتدا مقدار جدید Baud Rate را در رجیستر Baud Rate می نویسیم و سپس به منظور ثبت و اجرای دستگاه با Baud Rate جدید کد مربوط به ثبت را در رجیستر

Instruction می نویسیم .

نکته : پس از انجام دستور مربوطه ( در مثال فوق ثبت اطلاعات جدید ) مقدار Instruction صفر می شود .

شرح کدهای نوشته شده در رجیستر Instruction به شرح زیر است .

Instruction	نوع درخواست از دستگاه
10	Restart
12	بازگرداندن پارامترهای تنظیمی دستگاه به رجیسترها
30	ثبت اطلاعات جدید و اجرای دستگاه با آنها
40	پاک کردن مقادیر Max اندازه گیری شده



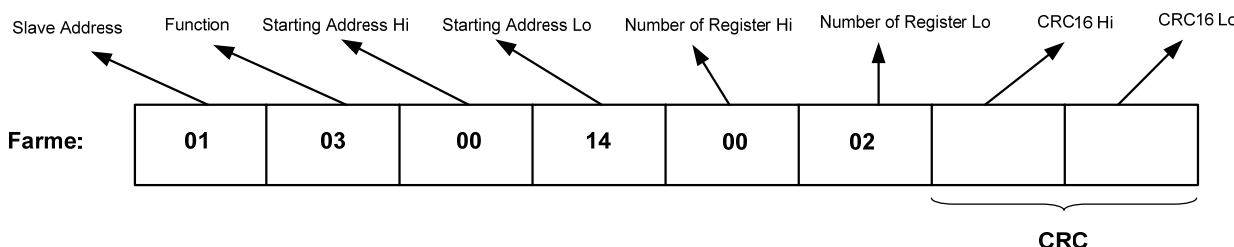
در این پروتکل از یک Bus دو سیمه روی پورت سریال استفاده می‌شود، در هر Bus یک Master و چندین Slave وجود دارد. روش تبادل اطلاعات بصورت درخواست و پاسخ است که کدهای درخواست اصلی به شرح زیر است.

03	Read Holding Register
04	Read Input Register
06	Write Single Register
16	Write Multiple Register

01	Read Coils
02	Read discrete InPuts
05	Write Single Coil
15	Write Multiple Coils

**مثال:**

می‌خواهیم آدرس (0020) 40021 را توسط این پروتکل و از طریق PLC بخوانیم، برای این کار فریم زیر را توسط PLC برای دستگاه ارسال می‌کنیم.



Slave Address: آدرس دستگاه

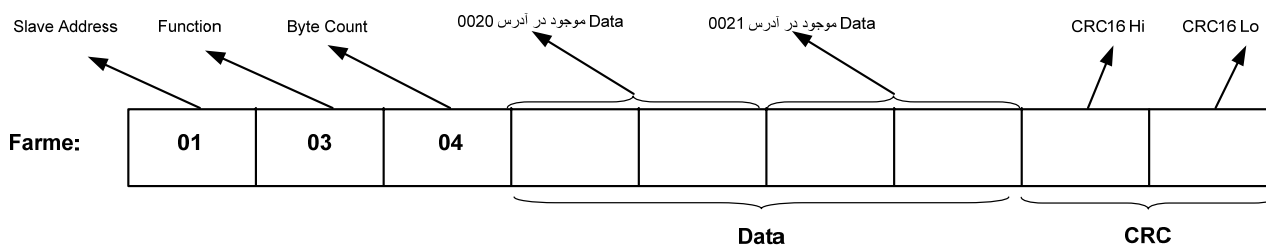
Function: کد درخواست که از جدول فوق استفاده شده است.

Starting Address: آدرس شروع محل خواندن که مربوط به آدرس رجیسترهای داخلی دستگاه است، در اینجا آدرس 0014 Hex : 0020 Decimal است.

Number of Register Hi: تعداد رجیسترهای مورد نظر که در اینجا تعداد ۱ پارامتر با فرمت Float یعنی ۲ رجیستر مدنظر است 0002 Hex : 0002 Decimal

CRC16: کد خطای CRC

در حالت پاسخ که دستگاه به PLC پاسخ میدهد Frame زیر به PLC ارسال می‌شود.



Byte Count: تعداد بایت های دیتای ارسالی است.

**نکته:** فاصله بین دو بایت نباید از 1.5 کاراکتر بیشتر و فاصله بین دو فریم نباید از 3.5 کاراکتر کمتر شود.

۴ - **Update** نحوه نمودن برنامه داخلی دستگاه :

زمانیکه برنامه داخلی دستگاه دارای باگ و یا مشکلی باشد و یا زمانی که برنامه جدیدی (با ورژن بالاتر و با قابلیت و امکانات بیشتری) توسط شرکت سازنده ارائه شود شما می‌توانید برنامه داخلی دستگاه را خودتان Update نمائید.

نکته: فقط دستگاه هایی که دارای پورت سریال باشند، قابلیت Update شدن را دارند زیرا این کار توسط پورت سریال انجام می‌گیرد.

مراحل Update نمودن برنامه دستگاه :

۱ - برنامه جدید را از طریق سایت شرکت دریافت نموده و آنرا در کامپیوتر خود کپی کنید ([www.tikaeng.ir](http://www.tikaeng.ir)).

۲- برنامه Transfer data to device که در CD همراه دستگاه وجود دارد را روی کامپیوتر خود نصب کرده و آنرا اجرا کنید .

۳- در برنامه اجرا شده مسیر برنامه جدید ( که از طریق سایت شرکت دریافت نموده بودید ) و همچنین پورت سریال کامپیوتر ( که به دستگاه نمایشگر سه فاز وصل است ) را مشخص کنید .

۴- روی دکمه Start کلیک کنید .

۵- دستگاه را یکبار خاموش و روشن کنید . در این حالت برنامه داخلی دستگاه Update می شود .

نکته ۱ : پس از انجام مرحله ۴ شما ۳۰ ثانیه فرصت دارید تا مرحله ۵ را انجام دهید در غیر اینصورت برنامه کامپیوتری Time Out داده و متوقف می شود و شما باید دوباره مرحله ۴ و ۵ را تکرار کنید .

نکته ۲ : در صورتیکه امکان خاموش و روشن کردن دستگاه به هر دلیلی وجود نداشته باشد در این صورت به جای آن می توانید از طریق Menu دستگاه را Reset کنید ( کد 66 را در صفحه Reset وارد کنید )

راهنمای رفع مشکل احتمالی :

مشکل بوجود آمده	راهنمای رفع مشکل
۱ - مقادیر اندازه گیری شده صحیح نیست .	ترمینالها و سیم بندی را چک کنید و مطمئن شوید که کاملا صحیح می باشند .

<p><b>نمایشگر و صفحه کلید :</b> LED 7 – seg 3digit 4 Key memberane</p>	<p><b>تغذیه :</b> سوئیچینگ و کاملاً ایزوله 100 ~ 240 Vac 50 ~ 60 Hz</p>
<p><b>محدوده ورودی ولتاژ :</b> 30 ~ 500 Vac 50 ~ 60 HZ 1.2 M Ω %0.5 FS</p> <p>مقاومت ورودی دقت اندازه گیری</p>	<p><b>محدوده ورودی جریان :</b> خروجی CT 30 mA ~ 5 Aac 0.0 15 Ω مقاومت ورودی دقت اندازه گیری %0.5 FS at 30mA ~ 4A %1 FS at 4A ~ 5A</p>
<p><b>مشخصات ارتباطی :</b> پورت ارتباطی RS232 یا RS485 ایزوله ModBus – RTU پروتکل ارتباطی 2400 ~ 38400 Baud Rate</p>	<p><b>شرایط محیطی :</b> دمای عملکرد دمای نگهداری رطوبت -10 ~ 60°C -20 ~ 83°C 30 ~ 90%</p>
<p><b>ابعاد دستگاه :</b> 96*96*96</p>	