

ترانسمیتر و کنترلر وزن TM-1021



شرکت مهندسی تیکا

تولید کننده دستگاههای اندازه گیری کمیت های برق ، وزن ، دما ، رطوبت و ارائه دهنده خدمات در زمینه اتوماسیون صنعتی Transmitter ، Indicator ، HMI ، PLC ..

سایر محصولات :

ترانسمیتر کمیت های برق سه فاز TM - 1530
 ترانسمیتر رطوبت و دما
 ترموستات 36*72 TD 1200
 ترانسمیتر ۸ کاناله دما TM - TMP8
 ماژول خروجی آنالوگ TM - 1450
 ماژول ورودی آنالوگ TM - 1470
 ماژول ورودی - خروجی دیجیتالی TM 1410

جانکشن باکس
 نمایشگر وزن TD-1000
 انواع لودسل (Revere , Zemic , Bongshin)
 ولتمتر - آمپر متر تکفاز TD - 1520
 ولتمتر - آمپر متر سه فاز TD - 1540
 واتمتر تکفاز (نمایشگر) TD - 1525
 ترانسمیتر کمیت های برق تکفاز TM - 1510

معرفی :

این ماژول سیگنال یک Load Cell یا Strain gauge را بصورت ۴ سیمه در ورودی دریافت کرده و در خروجی به شکل سریال با پروتکل ModBus – RTU و یا به شکل آنالوگ (جریان یا ولتاژ) قابل دسترسی قرار می دهد در ضمن توسط این ماژول می توان 5 خروجی دیجیتال را کنترل نمود .

ویژگی ها :

مبدل آنالوگ به دیجیتال ۲۴ بیتی
 ایزولاسیون تغذیه از ورودی (لودسل)
 سرعت رله زنی بالا (۲۰ بار در ثانیه)
 سرعت نمونه برداری وزن 6.25 ~ 1920 Hz
 قابل اتصال به انواع Indicator , PC , HMI , PLC
 امکان تعریف فیلترهای دیجیتال جهت حذف اثرات نویز و لرزش
 ورودی انواع Load Cell یا Strain gauge به صورت ۴ سیمه
 ایزولاسیون تغذیه از خروجی سریال (RS485) و خروجی آنالوگ
 امکان کالیبراسیون به دو روش وزنه های استاندارد و مشخصات لودسل
 امکان شبکه کردن چندین دستگاه توسط پورت RS485 روی Bus دو سیمه

امکانات :

دارای چهار ورودی دیجیتال
 خروجی سریال RS485 , RS232 (ModBus – RTU)
 قابل برنامه ریزی از طریق نرم افزار TM – Setting همراه دستگاه
 خروجی آنالوگ ولتاژ یا جریان (0 ~ 5/10V یا 0/4 ~ 20mA)
 دارای 5 خروجی دیجیتال (رله یا ترانزیستوری) با امکان تعریف ۲ برنامه
 خروجی سریال به شکل Continuous با امکان تنظیم زمان 20 ~ 2000 ms
نکته : قابلیت های زیر در صورت سفارش توسط مشتری فعال می شوند

۱ – پورت سریال RS485

۲ – 5 خروجی دیجیتال

۳ – خروجی آنالوگ

موارد استفاده :

قابل استفاده در صنایع ذیل :

* بسته بندی

* غذایی

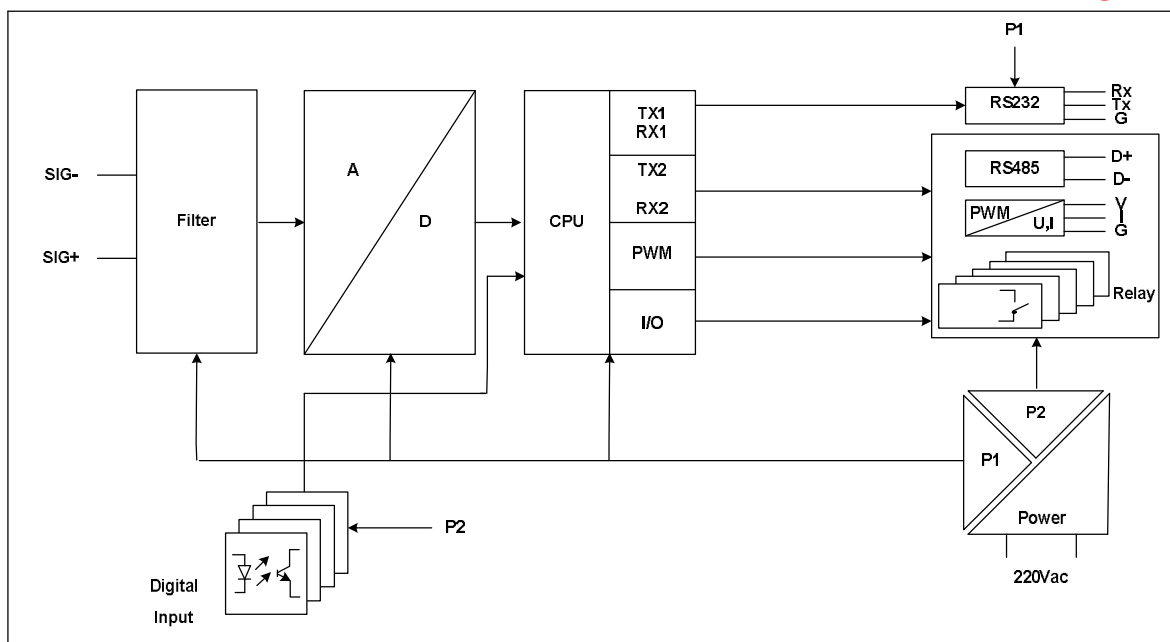
* خوراک دام

* بچینگ

* توزین معمولی

* اندازه گیری های نیرو و گشتاور

بلوک دیاگرام کلی :



شرح محصول :

این دستگاه مقدار اندازه گیری شده از ورودی Strain gauge را پس از محاسبات و پردازش در چند نوع فرمت خروجی قرار می دهد و با توجه به این مقادیر می تواند عملیات کنترل بر 5 خروجی دیجیتال (رله یا ترانزیستور) خود را انجام دهد که این خروجی ها می توانند با توجه به تنظیمات انجام گرفته (طبق دو فرمول و دو مد Normal , Inverse , Setpoint ها) تحریک شوند. در ضمن این دستگاه دارای چهار ورودی دیجیتال است که ورودی دیجیتال اول برای Zero (صفر) کردن مقدار وزن و ورودی دیجیتال دوم بعنوان Stop خروجی های دیجیتال و ورودی دیجیتال سوم بعنوان Holder وزن استفاده شده است . تمامی ورودی های دیجیتال را می توان توسط پورت سریال مانیتور نمود . فرمت خروجی های دستگاه به شکل زیر می باشد .

۱ - خروجی آنالوگ : در حالت ولتاژ در محدوده 0 ~ 5/ 10V قابل تنظیم
در حالت جریان در محدوده 0/4 ~ 20mA قابل تنظیم

۲ - خروجی سریال ModBus - RTU : در این حالت اطلاعات و تنظیمات دستگاه از طریق دو پورت سریال RS232 و RS485 با روش درخواست و پاسخ پروتکل ModBus-RTU قابل دسترسی است .

در این حالت هر یک از متغیرهای اطلاعات و پارامترهای تنظیمی دارای یک آدرس منحصر به فرد بوده و کاربر با قراردادن این آدرس ها روی Bus به محتوای آنها دسترسی پیدا می کند . لیست این آدرس ها در بخش چهارم آمده است .

۳ - خروجی سریال با ارسال پیوسته Continuous : در این مد اطلاعات از طریق دو پورت سریال RS232 یا RS485 با فرمت اسکی بصورت پیوسته ارسال می شود

در این مد مقدار وزن خالص به صورت مداوم و با فاصله زمانی تعریف شده ارسال می شود .

* دو پورت RS485 , RS232 بصورت مجزا می باشند و همزمان می توان از هر دوی آنها استفاده کرد .

مشخصات فنی	
ابعاد دستگاه : 108 * 88 * 59 mm	تغذیه : 100 ~ 240Vac 50 ~ 60 Hz
مشخصات لودسل : 5 Vdc تغذیه لودسل حد اقل امپیرانس 43Ω (امکان موازی کردن ۸ لودسل) تعداد ورودی های لودسل حساسیت 14mv/v الی 1mv/v یک ورودی	مبدل A/D : دقت A/D انحراف افست انحراف گین نرخ نمونه برداری 24 bit 10nv / ° C 2ppm / ° C 6.25 ~ 1920 Hz
ورودی خروجی دیجیتال : 1k Vdc چهار ورودی ایزوله پنج خروجی ترانزیستوری یا رله (3A , 250Vac)	مشخصات پورت ارتباطی سریال : پورت RS485 با نرخ انتقال 2400 ~ 57600 b/s ایزوله پورت RS232 با نرخ انتقال 9600 b/s غیر ایزوله پروتکل ارتباطی ModBus-RTU & Continous
شرایط محیطی : دمای عملکرد -10 ~ 60 ° C دمای نگهداری -20 ~ 85 ° C رطوبت 30 % ~ 90 %	خروجی آنالوگ : خروجی ولتاژ : خروجی جریان : دقت : زمان پاسخ خروجی (10%~90%) : قابل تعریف در محدوده 0 ~ 10Vdc در بار 250Ω قابل تعریف در محدوده 0 ~ 20mA 12 bit 5m sec

جدول سفارش دستگاه :

این دستگاه دارای سه ماژول اختیاری است که در صورت سفارش بر روی دستگاه قرار داده می شود که ماژول های اختیاری آن به شرح ذیل می باشند :

۱ - پورت سریال RS485

۲ - خروجی رله

۳ - خروجی آنالوگ