

راهنمای ترانس미터 نوله ای رطوبت و دما TM-1215



شرکت مهندسی تیکا

تولید کننده دستگاه‌های اندازه گیری کمیت های برق ، وزن ، دما ، رطوبت و ارائه دهنده خدمات

در زمینه اتوماسیون صنعتی PLC ، HMI ، Indicator ، Transmitter ، ..

سایر محصولات :

ترانس‌میتور کمیت های برق سه فاز TM - 1530
ترانس‌میتور رطوبت و دما
ترموستات 36*72 TD 1200
ترانس‌میتور ۸ کاناله دما TM - TMP8
ماژول ورودی آنالوگ TM - 1450
ماژول ورودی آنالوگ TM - 1470
ماژول ورودی - خروجی دیجیتالی TM 1410

جانکشن باکس
نمایشگر وزن TD-1000
انواع لودسل (Revere , Zemic , Bongshin)
ولت‌متر - آمپر متر تکفاز TD - 1520
ولت‌متر - آمپر متر سه فاز TD - 1540
وات‌متر تکفاز (نمایشگر) TD - 1525
ترانس‌میتور کمیت های برق تکفاز TM - 1510

معرفی

دستگاه ترانسیمیتر رطوبت و دما توسط یک سنسور کالیبره شده ساخت سوئیس قادر به اندازه گیری رطوبت در محدوده 0~100% و دما در محدوده 40~123.8°C می باشد. این دستگاه علاوه بر اندازه گیری رطوبت و دما قابلیت اندازه گیری نقطه شبنم را دارد.

• به دلیل محدودیت های سایر المان های دستگاه امکان نصب دستگاه در محیط های با دمای بالاتر از 50°C وجود ندارد و دستگاه باید در دمای کمتر از 50 درجه سانتیگراد نصب شود.

توسط این دستگاه می توان به انواع نمایشگرها، میترها، PLC و ترمینال کامپیوتر متصل شد. برای این منظور دو نوع خروجی در این دستگاه پیش بینی شده است. خروجی های دستگاه به شکل زیر قابل سفارش می باشند:

- * خروجی آنالوگ 0~5V یا 0~10V یا 0~20mA (۲ کانال)
- * خروجی سریال RS485 با پروتکل Modbus / RTU

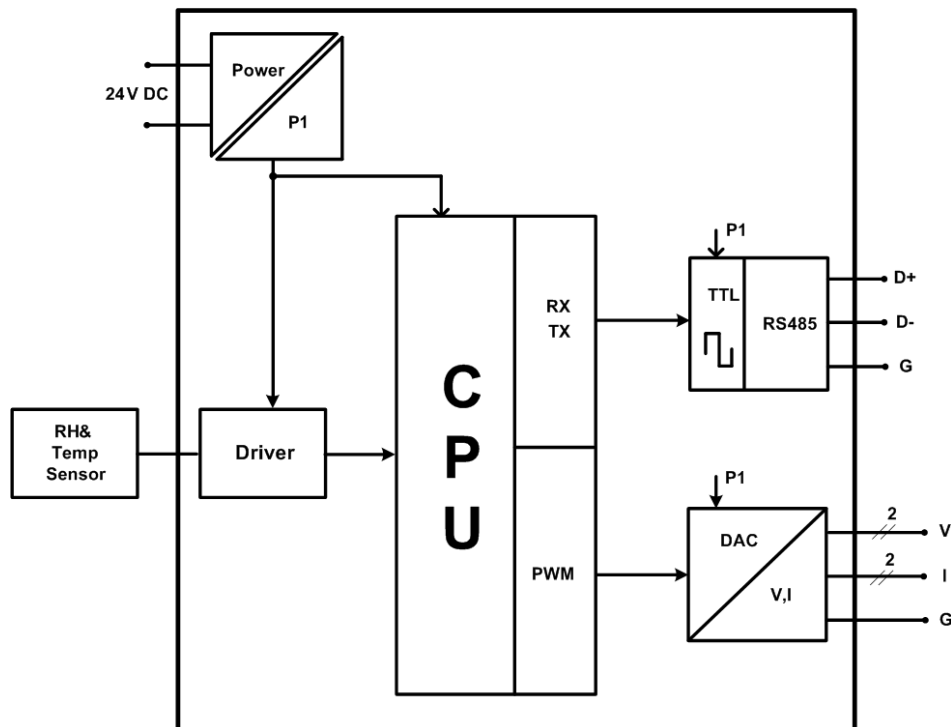
ویژگی ها

- * امکان کالیبراسیون نرم افزاری برای مقدار قرائت شده و خروجی آنالوگ توسط کامپیوتر
- * قابل اتصال به PC, HMI, PLC و ...
- * امکان شبکه کردن چندین دستگاه توسط پورت RS485 روی BUS دو سیمه
- * دارای نرم افزار کامپیوتری برای انجام تنظیمات و مانیتورینگ و کنترل خروجی ها

موارد استفاده

- * اتوماسیون صنعتی
- * صنایع غذایی
- * گلخانه
- * صنایع پخت نان
- * صنایع کشاورزی
- * انبارها

بلوک دیاگرام



شرح محصول

این دستگاه یک ترانسیمیتر برای اندازه گیری دما و رطوبت می باشد. همچنین امکان اندازه گیری نقطه شبنم در این دستگاه وجود دارد. علاوه بر این قابلیت اضافه کردن ۲ کانال خروجی آنالوگ را دارد.

توسط پورت RS485 (Modbus-RTU) تعبیه شده روی این دستگاه می توان چندین دستگاه را توسط دو رشته سیم به صورت شبکه ارتباط داد و Data را مانیتورینگ و کنترل کرده و یا در اختیار PLC، Indicator و ... قرار داد.

- * تمامی تنظیمات دستگاه را می توان توسط پورت سریال و بوسیله نرم افزار انجام داد.
- * تغذیه این دستگاه DC - 24V است.

- ۱- سنسور رطوبت و دما: این سنسور یک سنسور دیجیتالی است که یک کانال دما و یک کانال رطوبت را با دقت بالا اندازه‌گیری می‌کند.
- ۲- خروجی سریال: در این حالت اطلاعات و تنظیمات دستگاه از طریق پورت سریال RS485 با روش درخواست و پاسخ پروتکل Mod Bus – RTU قابل دسترس است. اطلاعات قابل خواندن در این مد بعنوان مثال شامل: مقادیر رطوبت و دما ، ID دستگاه، نسخه نرم افزار و سخت افزار و غیره می‌باشد.
- پارامترهای تنظیمی شامل: مشخصات ارتباطی، پارامترهای کالیبراسیون، پارامترهای خروجی آنالوگ می‌باشد. در این حالت هر یک از متغیرهای اطلاعات و پارامترهای تنظیمی دارای یک آدرس منحصر به فرد بوده و کاربر با قرار دادن این آدرس‌ها روی Bus از طریق پروتکل ModBus – RTU به محتوای آنها دسترسی پیدا می‌کند. لیست این آدرس‌ها در جدول راهنمای دستگاه آورده شده است.
- ۳- خروجی آنالوگ: این ترانسسمیتر قابل برنامه ریزی بوده و شما می‌توانید خروجی‌های آنالوگ آن را برنامه ریزی کنید. به عبارتی می‌توانید تعیین کنید که خروجی‌های آنالوگ دستگاه با توجه به یکی از پارامترهای زیر فرمان بگیرد:

- دما
- رطوبت
- نقطه شبنم

مشخصات فنی

<p>مشخصات ارتباطی:</p> <p>Boud Rate: 2400~57600 ModBus-RTU</p>	<p>تغذیه:</p> <p>24 VDC (22~26 Vdc)</p>
<p>خروجی آنالوگ:</p> <p>خروجی ولتاژ: قابل تعریف در محدوده 0~10v خروجی جریان: قابل تعریف در محدوده 0~20mA درجه تفکیک: 12Bit زمان پاسخ خروجی: 5mSec (10%~90%)</p>	<p>سنسور رطوبت و دما:</p> <p>نوع سنسور: SHT11 (ساخت سوئیس)</p> <p>رنج اندازه‌گیری: -40 °C~123.8 °C , 0~100%RH</p> <p>دقت: ±0.5°C @ 25°C , ±0.9°C(0~40°C)</p> <p>درجه تفکیک: ±3% RH(20 to 80%RH)</p> <p>زمان پاسخ دما: ±0.04°C , ± 1% RH</p> <p>زمان پاسخ رطوبت: 5~30s</p> <p>8s</p>
<p>ابعاد دستگاه:</p> <p>طول ترانسسمیتر: 235 mm قطر ترانسسمیتر: 20 mm</p>	<p>شرایط محیطی:</p> <p>دمای عملکرد: -10 °C~60 °C</p> <p>دمای نگهداری: -20 °C~85 °C</p> <p>رطوبت: 30%~90%</p>

- به دلیل محدودیت‌های سایر المان‌ها ، دستگاه باید در دمای کمتر از ۵۰ درجه سانتیگراد نصب و استفاده شود.

کد سفارش دستگاه

کد سفارش دستگاه به شرح زیر می‌باشد:

مشخصات	مدل دستگاه
ترانسسمیتر رطوبت دما با پورت سریال RS485 (ModBus-RTU)	TM-1215
ترانسسمیتر رطوبت دما با پورت سریال RS485 (ModBus-RTU) و ۲ کانال خروجی آنالوگ	TM-1215-A