

دفترچه راهنمای ترانسمیتر رطوبت و دما پیشرفته (نسخه ۱.۲)

TM-1230



شرکت مهندسی تیکا

تولید کننده دستگاه‌های اندازه گیری کمیت های برق ، وزن ، دما ، رطوبت و ارائه دهنده خدمات

در زمینه اتوماسیون صنعتی PLC ، HMI ، Indicator ، Transmitter ، ..

سایر محصولات :

ترانسمیتر کمیت های برق سه فاز TM - 1530	جانکشن باکس
ترانسمیتر رطوبت و دما	نمایشگر وزن TD-1000
ترموستات 36*72 TD 1200	انواع لودسل (Revere , Zemic , Bongshin)
ترانسمیتر ۸ کاناله دما TM - TMP8	ولت‌متر - آمپر متر تکفاز TD - 1520
ماژول ورودی آنالوگ TM - 1470	ولت‌متر - آمپر متر سه فاز TD - 1540
ماژول ورودی دیجیتال TM 1410	وات‌متر تکفاز (نمایشگر) TD - 1525
	ترانسمیتر کمیت های برق تکفاز TM - 1510

معرفی

دستگاه ترانسدمتر رطوبت و دما (TM-1230) توسط یک سنسور کالیبره شده ساخت سوئیس قادر به اندازه گیری رطوبت در محدوده 0~100% و دما در محدوده - 123.8~40 می باشد. این دستگاه علاوه بر اندازه گیری رطوبت و دما قابلیت اندازه گیری نقطه شبنم را دارد. این دستگاه دارای ساعت و تقویم داخلی و امکان ثبت اطلاعات دستگاه روی MMC می باشد که قابل سفارش می باشد.

ورودی های دستگاه:

- * ورودی دیجیتال (۴ کانال)
- * ورودی دما با سنسور هوشمند SMT 160 (۴ کانال)

توسط این دستگاه می توان به انواع نمایشگرها ، میترها ، PLC و ترمینال کامپیوتر متصل شد . برای این منظور سه نوع خروجی در این دستگاه پیش بینی شده است. خروجی های دستگاه به شکل زیر قابل سفارش می باشند:

- * خروجی دیجیتال ترانزیستوری (۸ کانال)
- * خروجی آنالوگ 0~5V یا 0~10V یا 0~20mA (۲ کانال)
- * خروجی سریال RS485 با پروتکل Modbus / RTU

این دستگاه با نمایشگر و یا بدون آن قابل سفارش است.

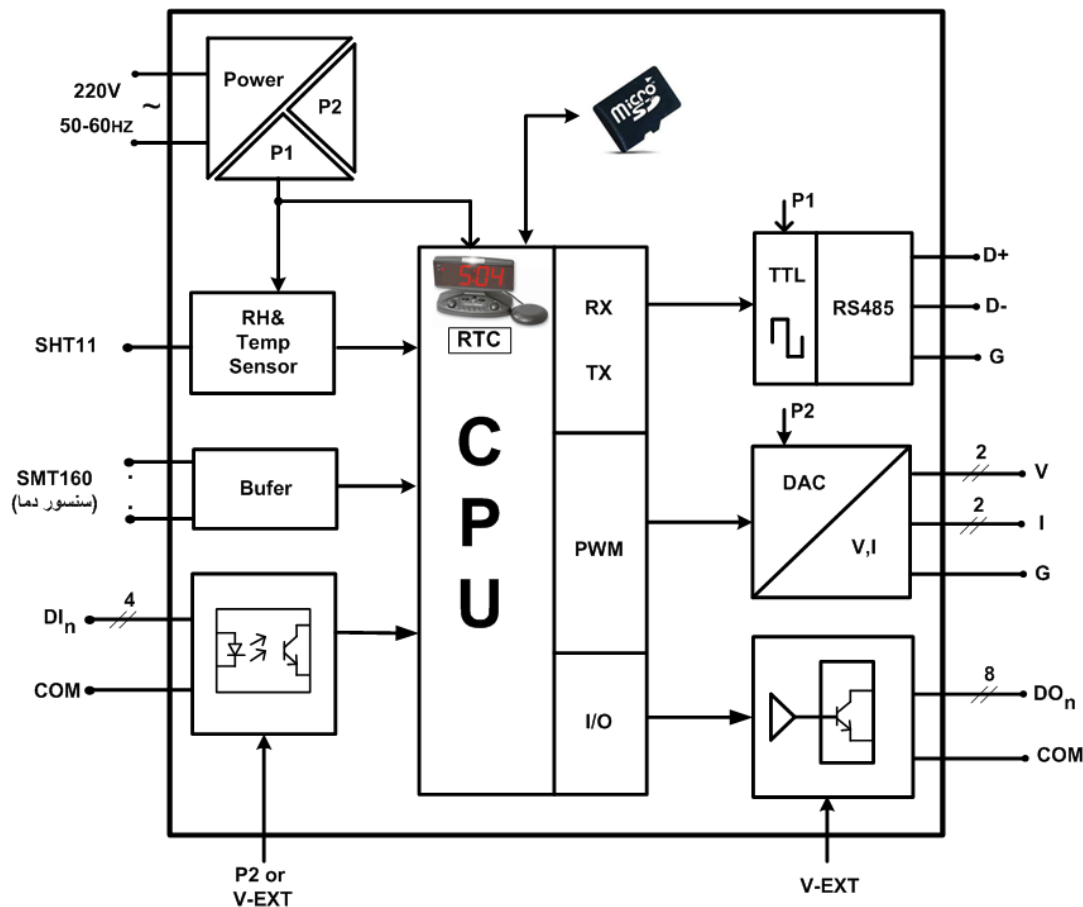
ویژگی ها

- * دارای ساعت و تقویم داخلی
- * دارای 1GB حافظه MMC/SD
- * قابل اتصال به PLC , HMI , PC و ...
- * امکان ذخیره سازی و رکورد کردن جهت تولید گزارش و گراف
- * امکان شبکه کردن چندین دستگاه توسط پورت RS485 روی BUS دو سیمه
- * دارای نرم افزار کامپیوتری برای انجام تنظیمات و مانیتورینگ و کنترل خروجی ها
- * امکان کالیبراسیون نرم افزاری برای مقدار قرائت شده و خروجی آنالوگ توسط کامپیوتر

موارد استفاده

- * اتوماسیون صنعتی
- * اتوماسیون خانگی
- * گلخانه و صنایع کشاورزی
- * مرغداری
- * صنایع غذایی
- * صنایع پخت نان
- * انبارها

بلوک دیاگرام



شرح محصول

این دستگاه یک ترانسسمیتر برای اندازه‌گیری دما و رطوبت می‌باشد. همچنین امکان اندازه‌گیری نقطه شبنم در این دستگاه وجود دارد. علاوه بر این قابلیت اضافه کردن ۴ کانال دما، ۴ کانال ورودی دیجیتال، ۸ کانال خروجی دیجیتال (به صورت ترانزیستوری) و ۲ کانال خروجی آنالوگ می‌باشد. خروجی‌های این دستگاه قابل برنامه ریزی است و می‌تواند از هر یک از پارامترهای دستگاه فرمان بگیرد.

در این دستگاه ساعت و تقویم (شمسی/میلادی) داخلی و امکان تنظیم کردن آنها وجود دارد. همچنین امکان رکورد اطلاعات و ذخیره آن روی کارت حافظه^۱ وجود دارد. با انجام تنظیمات مربوط به رکورد اطلاعات، پارامترهای مورد نظر شما در یک فایل با فرمت متنی^۲ و یا اکسل^۳ ذخیره خواهند شد.

توسط پورت RS485 (Modbus-RTU) تعبیه شده روی این دستگاه می‌توان چندین دستگاه را توسط دو رشته سیم به صورت شبکه ارتباط داد و Data را مانیتورینگ و کنترل کرده و یا در اختیار PLC، Indicator و ... قرار داد.

این ترانسسمیتر قابل برنامه ریزی بوده و شما می‌توانید ورودی‌ها و خروجی‌های آن را برنامه ریزی کنید. به عنوان مثال می‌توانید تعیین کنید که خروجی‌های دیجیتال دستگاه با توجه به یکی از پارامترهای زیر فرمان قطع یا وصل بگیرد:

- پارامترهای اندازه‌گیری شده در ورودی (دما، رطوبت، شمارنده ورودی دیجیتال)
- وضعیت ورودی دیجیتال
- از طریق پورت سریال و توسط Master خارجی
- مقایسه کننده‌های سفارشی

^۱ MMC
^۲ .txt
^۳ .csv

همچنین می توان کنترل خروجی های آنالوگ را از طریق پارامترهای زیر انجام داد:

- پارامترهای اندازه گیری شده در ورودی (دما، رطوبت، شمارنده ورودی دیجیتال)
- از طریق پورت سریال و توسط Master خارجی

- * تمامی تنظیمات دستگاه را می توان توسط پورت سریال و بوسیله نرم افزار انجام داد.
- * این دستگاه را می توان با تغذیه $220V - AC$ و یا با تغذیه $24V - DC$ سفارش داد.

۱- **سنسور رطوبت و دما:** این سنسور یک سنسور دیجیتالی است که یک کانال دما و یک کانال رطوبت را با دقت بالا اندازه گیری می کند.

۲- **ورودی دیجیتال:** ورودی های دیجیتال به صورت ایزوله و محدوده ولتاژ ورودی $30V \sim 8V$ می باشد. وضعیت ورودی ها را می توانید توسط نرم افزار مشاهده نمایید. برای هر کانال ورودی دیجیتال یک شمارنده در نظر گرفته شده است، این شمارنده را می توان به صورت نرم افزاری ریست کرد.

۳- **سنسور دما SMT160:** سنسورهای دمای این دستگاه سنسور هوشمند SMT160 می باشند. مقادیر اندازه گیری شده از ورودی پس از محاسبات و پردازش به صورت سریال قابل دسترس می باشد. هر کانال دما دارای Setpoint قابل تنظیم برای فرمان دادن به خروجی ها می باشند.
* طول کابل این سنسورها تا ۲۰ متر قابل افزایش می باشد.

۴- **خروجی سریال:** در این حالت اطلاعات و تنظیمات دستگاه از طریق پورت سریال RS485 با روش درخواست و پاسخ پروتکل Mod Bus - RTU قابل دسترسی است. اطلاعات قابل خواندن در این مد بعنوان مثال شامل: مقادیر رطوبت و دما، وضعیت ورودی و خروجی های دیجیتال، دمای هر کانال، ID دستگاه، نسخه نرم افزار و سخت افزار و غیره می باشد.
پارامترهای تنظیمی شامل: مشخصات ارتباطی، پارامترهای کالیبراسیون، پارامترهای خروجی آنالوگ، پارامترهای ورودی و خروجی دیجیتال و غیره می باشد. در این حالت هر یک از متغیرهای اطلاعات و پارامترهای تنظیمی دارای یک آدرس منحصر به فرد بوده و کاربر با قرار دادن این آدرس ها روی Bus از طریق پروتکل ModBus - RTU به محتوای آنها دسترسی پیدا می کند. لیست این آدرس ها در جدول راهنمای دستگاه آورده شده است.

۵- **خروجی دیجیتال:** شما می توانید تعیین کنید که فرمان خروجی های دیجیتال به چه صورتی و از نتیجه چه عملیاتی صادر شود، بنابراین یکی از دو وضعیت زیر را پیش می آورد:

(a) فرمان گرفتن از پورت سریال

(b) فرمان گرفتن از Device (از پارامترهای اندازه گیری شده دستگاه)

۶- **خروجی آنالوگ:** شما می توانید تعیین کنید که کنترل خروجی های آنالوگ به چه صورت و از نتیجه چه عملیاتی صادر شود، بنابراین یکی از دو وضعیت زیر را پیش می آورد:

(a) کنترل از طریق پورت سریال (کنترل مستقیم خروجی آنالوگ)

(b) کنترل از طریق Device (از پارامترهای اندازه گیری شده دستگاه برای کنترل خروجی آنالوگ استفاده می کند)

۷- **مقایسه کننده:** در این دستگاه دو دسته مقایسه کننده در نظر گرفته شده است. مقایسه کننده ها مقادیر Data را با Setpoint ها مقایسه می کنند.

(a) مقایسه کننده های عمومی (ورودی ها)

به ازای هر ورودی دستگاه یک مقایسه کننده در نظر گرفته شده است. مقایسه کننده ها پارامترهای اندازه گیری شده را با Setpoint های تنظیم شده مقایسه کرده و نتیجه را در یک بیت در اختیار می گذارند.

(b) مقایسه کننده های سفارشی

در این دستگاه ۱۶ مقایسه کننده سفارشی نیز در دسترس شما قرار دارد. که شما می توانید ورودی آن را انتخاب کنید. این دسته از مقایسه کننده ها در دو نوع Word و Float می باشند. با تعیین ورودی و حد بالا و پایین برای مقایسه کننده، می توانید نتیجه حاصل از مقایسه را روی بیت های مربوطه مشاهده کرده و از آنها استفاده نمایید.

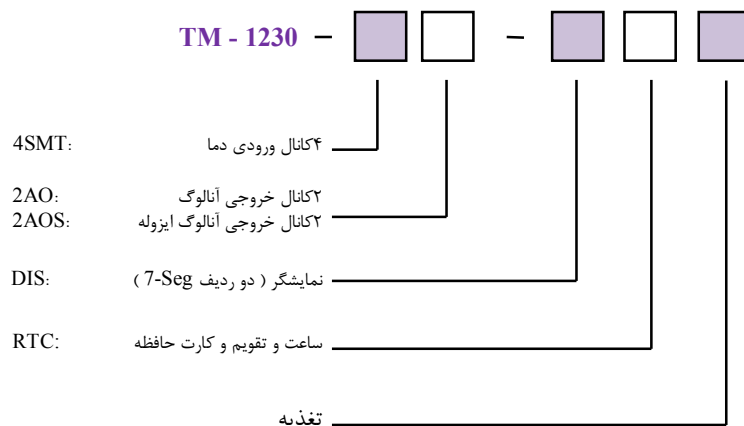
- * مقایسه کننده‌های سفارشی نتیجه مقایسه را به دو صورت مقایسه وابسته و مقایسه باندی در اختیار می‌گذارد.
- * از بیت‌های مقایسه کننده می‌توانید، برای فرمان دادن به رله‌ها و یا برای کاربردهای مورد نظر در برنامه PLC و HMI و ... استفاده کنید.

مشخصات فنی

<p>مشخصات ارتباطی: Boud Rate: 2400~57600 ModBus-RTU</p>	<p>پورت ارتباطی RS485 با پروتکل ارتباطی</p>	<p>تغذیه: 220v AC – 50~60Hz Or 24v DC</p>
<p>ورودی سنسور SMT160: -30 °C~130 °C 0.7 °C</p>	<p>محدوده دما خطای اندازه‌گیری</p>	<p>سنسور رطوبت و دما: SHT11 (ساخت سوئیس) نوع سنسور رنج اندازه‌گیری دقت درجه تفکیک زمان پاسخ دما زمان پاسخ رطوبت</p>
<p>خروجی دیجیتال: 8~28v DC – 200mA</p>	<p>خروجی ترانزیستوری</p>	<p>ورودی دیجیتال: محدوده ولتاژ ورودی ایزولاسیون حداکثر فرکانس ورودی</p>
<p>شرایط محیطی: -10 °C~60 °C -20 °C~85 °C 30%~90%</p>	<p>دمای عملکرد دمای نگهداری رطوبت</p>	<p>خروجی آنالوگ: خروجی ولتاژ خروجی جریان درجه تفکیک زمان پاسخ خروجی (10%~90%)</p>
<p>ابعاد دستگاه جعبه بزرگ: 220 * 105 * 66 mm</p>		

کد سفارش دستگاه

این دستگاه به صورت پایه دارای امکانات زیر است:



* سنسور رطوبت و دما با غلاف

* پورت سریال RS485

* 4 کانال ورودی دیجیتال

* 8 کانال خروجی دیجیتال

کد سفارش دستگاه به شرح زیر می‌باشد:

AC: 110~240V Ac (Switching)
DC: 24V DC – Non Isolated
DCS: 24V DC – Isolated