



این دستگاه قادر به اندازه گیری کمیت‌های آمونیاک ، دما و رطوبت برای مانیتورینگ و کنترل کیفیت هوای محیط بکار می رود . امکانات دستگاه شامل خروجی دیجیتال و خروجی RS485 می باشد . بدین وسیله می توان چند دستگاه را با هم شبکه کرد و تمام پارامترهای محیط مورد نظر را در چند نقطه مانیتور کرد . ضمن عملیات نشان دادن داده ها می توان خروجیها (فن - گرما ساز - سرما ساز - رطوبت ساز) را کنترل کرد تا هوای مطلوب برای محیط فراهم شود .

این دستگاه حساسیت بالایی به آمونیاک داشته و کالیبراسیون آن به سادگی انجام می پذیرد . نگهداری آسان ، قیمت پایین و عمر بالای سنسورها از دیگر ویژگیهای این دستگاه می باشد .

کاربردها :

- سالن های دامپروری و گاوداری
- سالن های مرغداری و سایر طیور
- نشت یابی سردخانه ها

TIKA

۳ مشخصات فنی
۴ نمای دستگاه و اتصالات الکتریکی
	شرح نرم افزار و پارامترهای دستگاه
۵ نحوه اتصال کامپیوتر به دستگاه
۷ منوها
۱۱ صفحه اصلی
۱۱ پارامترهای خروجی
۱۳ تنظیمات شبکه
۱۴ تنظیمات خروجی دیجیتال
۱۵ صفحه نمودارها
۱۶ کالیبراسیون NH ₃
۱۸ ارسال پیوسته و MODBUS/RTU
۲۰ آدرس متغیرها

توجه :

- قبل از استفاده این راهنما بطور کامل مطالعه شود .
- این دستگاه باید دائم روشن باشد و برای بالا بردن دقت دستگاه از قطع و وصل تغذیه دستگاه خودداری کنید . هر وقت دستگاه را روشن کردید ، ۴۸ ساعت زمان برای پایداری سنسور گاز لازم است . بعد از گذشت این زمان ، مقدار غلظت گاز قابل قبول می باشد . بهتر است بعد از ۴۸ ساعت ، دستگاه را در هوای پاک کالیبره نمایید (Bench mark) . برای جلوگیری از قطع و وصل تغذیه ، می توان از یک باتری ۲۴ ولتی استفاده کرد .
- محل نصب دستگاه باید دور از میدانهای مغناطیسی (موتورهای الکتریکی ، ترانس و ...) باشد (حداقل ۲ متر فاصله) .
- دستگاه نباید در معرض بخار آب ، گازهای HCl, Cl₂ قرار گیرد .

مشخصات فنی

تغذیه :

22 ~ 26 Vdc

تغذیه :

1.6W

توان مصرفی :

شرایط محیطی :

-10 ~ 50 °c , 40 ~ 80 % RH

شرایط عملکرد :

-20 ~ 60 °c , 5 ~ 90 % RH

شرایط نگهداری :

مشخصات سنسور NH3 :

TGS2444 (ساخت ژاپن)

نوع سنسور :

0 ~ 100 ppm

رنج اندازه گیری :

± 20 % Full scale

دقت :

2 min to 90% of final

زمان پاسخ :

12 Hour or Longer

زمان گرم شدن :

-

عمر سنسور :

مشخصات سنسور دما و رطوبت :

SHT11 (ساخت سوئیس)

نوع سنسور :

-10 ~ 45 °c , 5 ~ 95 % RH

رنج اندازه گیری :

± 2 °c , ± 3 % RH

دقت :

5 ~ 30 s

زمان پاسخ دما :

8 s

زمان پاسخ رطوبت :

مشخصات پورت RS485 :

2400 , 4800 , 9600 , 19200 , 38400 , 57600 b/s

نرخ ارسالی (Baud rate) :

none , odd , even

پریتهی (Parity) :

Data bit = 8

طول کاراکتر :

MODBUS/RTU & Continuous

پروتکل ارتباطی :

پورت RS485 از تغذیه ایزوله می باشد

خروجی دیجیتال :

۴ تا ترانزیستوری

خروجی دیجیتال :

22 ~ 26 Vdc

ولتاژ :

100 mA

جریان دهی (هر خروجی) :

مشخصات فیزیکی :

7 × 11 × 12 cm

ابعاد :

200 gr

وزن :

قابل نصب روی دیوار

دستگاه در دو مدل با امکانات زیر قابل سفارش می باشد :

Model Parameter	دما	رطوبت	آمونیاک	خروجی دیجیتال
	T	H	N	D
TM1270 / THND	√	√	√	√
TM1270 / THN	√	√	√	-

نمای دستگاه و اتصالات الکتریکی

نمای دستگاه در شکل روبرو نشان داده شده است .

اجزا به شرح زیر می باشد :

(۱) محل قرارگیری سنسور رطوبت و دما ، سنسور داخل یک فیلتر هوا برای جلوگیری از عبور گرد و غبار قرار دارد . به همین دلیل زمان پاسخ سنسور حدود 30S می باشد .

(۲) LED1 : این نشانگر وضعیت کارکرد دستگاه را نشان می دهد .

سبز : در حالت عادی (Normal) این LED روشن می شود .

قرمز : وقتی که دستگاه کارکرد غیر عادی داشته باشد (یکی از سنسورها خراب باشد) این LED روشن می شود .

(۳) LED2 : این نشانگر وضعیت پورت RS485 را نشان می دهد .

سبز : وقتی که پورت RS485 اطلاعاتی را دریافت کند این نشانگر بطور لحظه ای روشن می شود .

قرمز : وقتی که اطلاعاتی از پورت RS485 ارسال شود این نشانگر بطور لحظه ای روشن می شود .

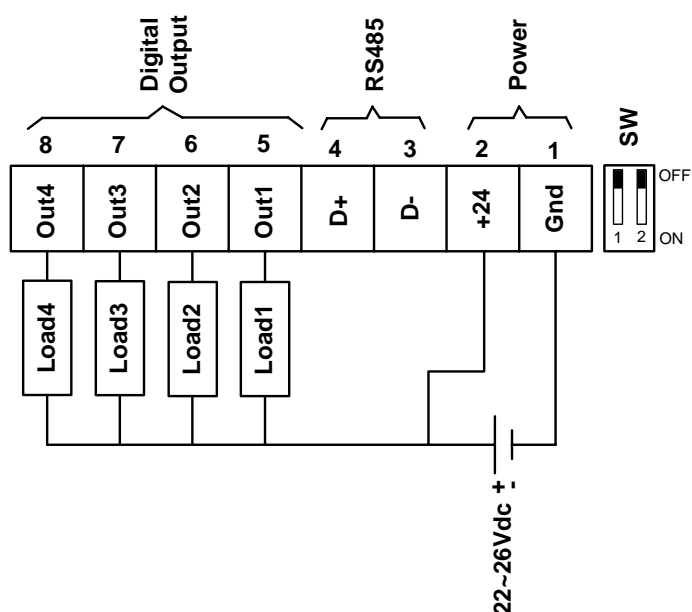


(۴) میکرو سوئیچ : برای اندازه گیری دقیق مقدار NH3 بهتر است که بطور مرتب دستگاه را کالیبره نمایید . یکی از روشهای کالیبراسیون این دستگاه به سادگی در هوای پاک انجام می شود . با فشردن این کلید دستگاه غلظت هوای محیط را 0 ppm در نظر میگیرد . با این کار LED1 به رنگ قرمز نشان داده می شود و سپس سبز می شود . قبل از کالیبراسیون توضیحات بخش کالیبراسیون را مطالعه نمایید .

(۵) SW1 : این کلید برای اتصال دستگاه به کامپیوتر و انجام تنظیمات شبکه بکار می رود .

این کلید فقط بر پارامترهای شبکه تاثیر می گذارد و برای اعمال تغییرات بعد از تنظیم کلید ، یکبار دستگاه را خاموش - روشن کنید .

SW1	توضیحات
OFF	Add = 1 ; Boudrate = 9600b/s ; Parity = none Protocol = MODBUS/RTU
ON	مقادیر Add , parity , Boudrate , Protocol از روی تنظیماتی که قبلاً انجام داده اید پیکر بندی می شود .



(۶) اتصالات الکتریکی :

قبل از برقراری اتصالات ، تغذیه دستگاه را قطع نمایید و به جهت ولتاژها دقت نمایید .

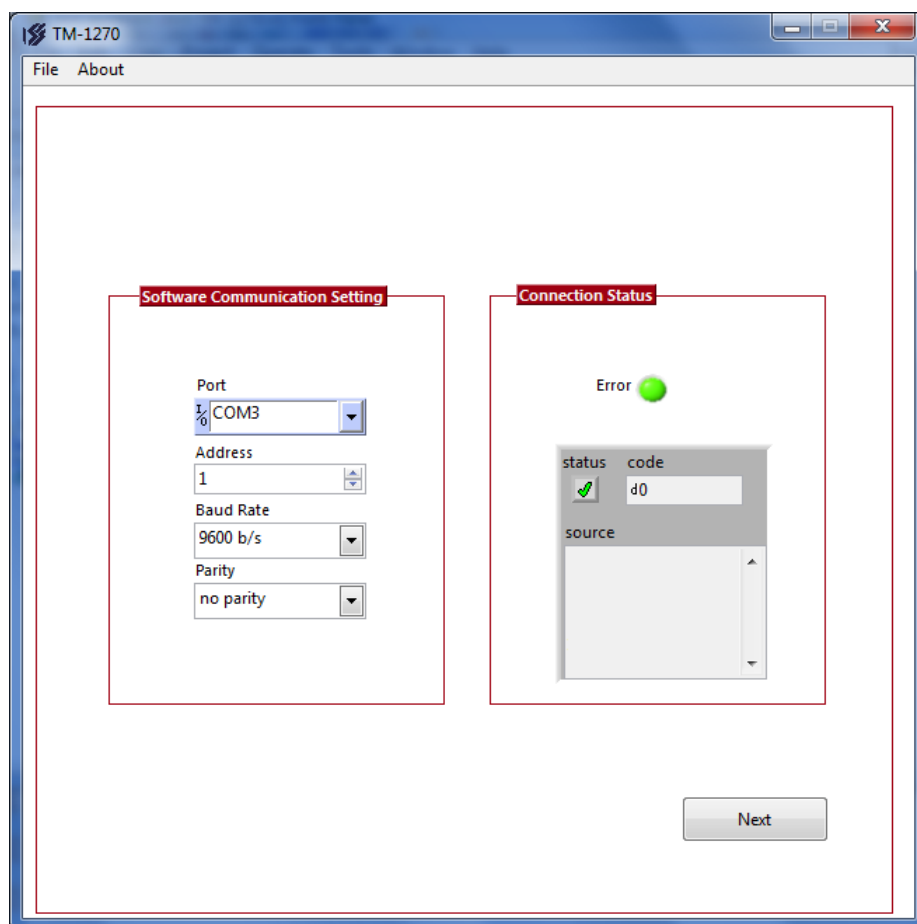
- * خروجی های دیجیتال در مقابل ولتاژ معکوس حفاظت نشده اند .
- * خروجی های دیجیتال بصورت جریان کش (Source) می باشند .
- * هنگام شبکه کردن دستگاهها دقت نمایید که دو دستگاه با آدرس مشابه با هم شبکه نشوند .
- * تغذیه دستگاه ۱۲ تا ۳۰ ولت می باشد اما برای اندازه گیری دقیقتر بهتر است که با ولتاژ ۲۴ ولت تغذیه شود (دستگاه در این ولتاژ کالیبره شده است) .

نحوه اتصال کامپیوتر به دستگاه

پس از نصب نرم افزار TM-Setting ، نرم افزار TM-1270 را از محل TM-1270 > TM-Setting > All programs > Start اجرا نمایید . سپس پنجره اول برنامه باز می شود (همانند شکل پایین) . این صفحه برای برقراری ارتباط بین نرم افزار و دستگاه است و اگر پارامترها درست مقداردهی نشوند ، ارتباط با دستگاه برقرار نمی گردد .

برای برقراری ارتباط کارهای زیر را انجام دهید :

- ۱ - دستگاه را خاموش نمایید .
- ۲ - کلید SW1 را در وضعیت OFF قرار دهید .
- ۳ - پورت RS485 دستگاه را به کامپیوتر خود وصل کنید .
- اگر پورت کامپیوتر RS232 است از یک مبدل RS232 به RS485 استفاده نمایید .
- اگر از مبدل USB به RS485 استفاده می نمایید درایور مبدل را نصب کنید .
- وقتی که دستگاه را به یکی از پورت های کامپیوتر خود می زنید ، توجه نمایید که آن پورت توسط نرم افزار دیگری استفاده نشده باشد .
- در هنگام اتصال به جهت پایه های D+ ، D- دقت نمایید .
- ۴ - تغذیه دستگاه را وصل نمایید .
- LED های TX , RX خاموش می باشند .
- ۵ - نرم افزار TM-1270 را اجرا نمایید .



۶- در پارامتر Port ، نام پورتی که استفاده می نمایید را مشخص کنید (اگر نام پورت را نمی دانید به پنجره Device Manger قسمت Ports بروید و از آنجا شماره پورت را بیابید) .

۷- اگر تمام موارد بالا بدرستی انجام شده باشند نشانگر خطای Error به رنگ سبز نمایش داده می شود و هیچ پیغامی در صفحه Source نشان داده نمی شود .

اگر ارتباط برقرار نشد (نشانگر Error بصورت چشمک زن و یا در پنجره Source یک پیغام خطا ظاهر شد) موارد زیر را بررسی نمایید :

▪ اگر پیغام Time Out نشان داده شد موارد زیر را کنترل کنید :

- پورت انتخابی همان پورت استفاده نشده است .

- آیا کلید SW1 در وضعیت OFF قرار دارد .

▪ اگر هر پیغام دیگری غیر از Time Out نشان داده شد موارد زیر را کنترل کنید :

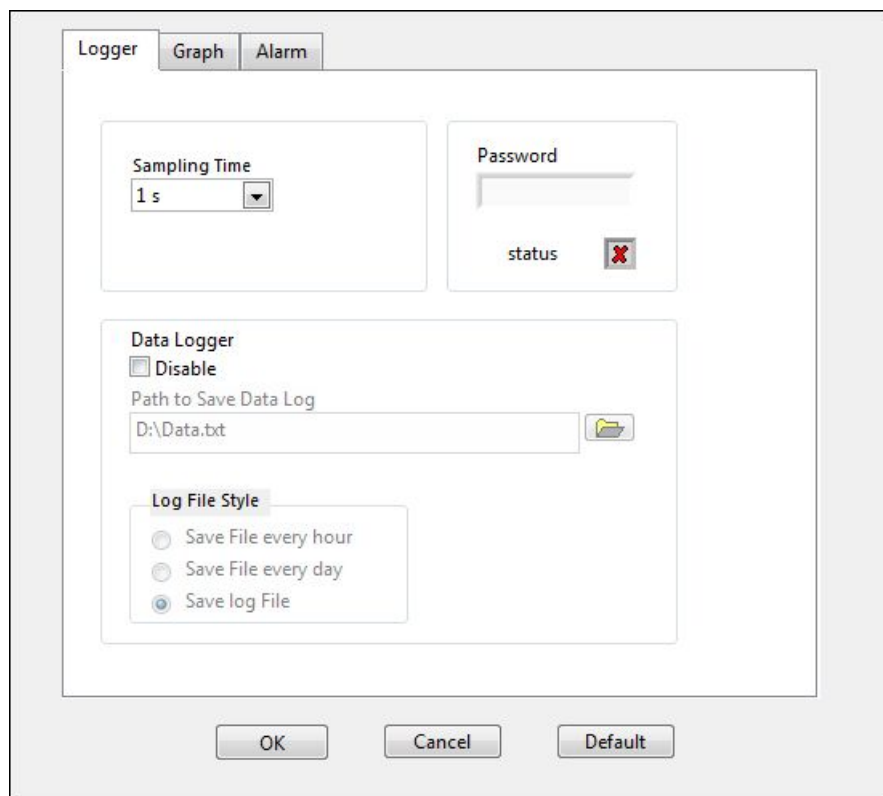
- درایور پورت CAM درست نصب شده باشد .

- کامپیوتر را ری استارت Restart کنید .

- نرم افزار دیگری از آن پورت استفاده نکند .

در صورت برقراری ارتباط کلید Next را بزنید و به صفحه بعدی بروید .

۱- Software Settings : وقتی که بر روی این منو کلیک شود (File > Software Settings) پنجره ای همانند شکل زیر باز می شود که دارای سه برگ با نام های Alarm , Graph , Logger می باشد . پارامترهای موجود در این صفحات برای نرم افزار کامپیوتری می باشد و تاثیری بر دستگاه و پارامترهای آن ندارد .



❖ صفحه Logger :

این نرم افزار قادر به ذخیره داده ها بر روی فایل با فرمت متنی (text) می باشد . انجام تنظیمات ذخیره داده ها در این صفحه انجام می شود .

تمام پارامترهای موجود در این صفحات برای مدیریت نرم افزار می باشند و تاثیری بر پارامترهای دستگاه ندارند .

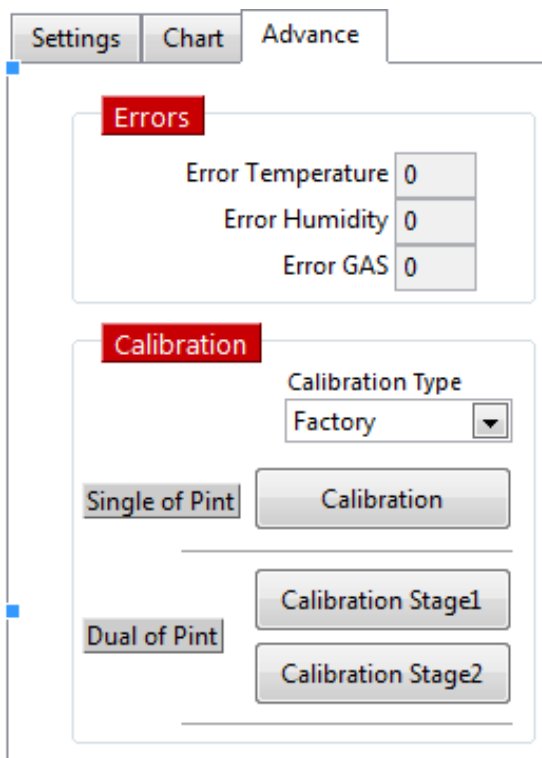
- Sampling Time : این پارامتر زمان ذخیره نمونه ها را مشخص می کند . همچنین زمان نمایش نمونه ها در صفحه نمودارها (chart) را تعیین می کند .
- Data Logger : این پارامتر برای فعال و غیر فعال کردن ، ذخیره داده ها بر روی فایل می باشد .
- Path to Save Data Log : این پارامتر مسیر ذخیره فایل متنی را نشان می دهد .
- Log File Style : این پارامترها مشخص می کنند که ذخیره داده ها بر روی یک فایل یا تعویض فایل در هر ساعت یا روز انجام شود .

یک فایل نمونه در شکل زیر نشان داده شده است (دما بر حسب درجه ، رطوبت بر حسب % و غلظت گاز بر حسب ppm می باشد) .
 اگر خطایی برای سنسور رخ دهد بجای مقدار آن کمیت ، کلمه ی Fail نوشته می شود .

▪ Password

این پارامتر برای وارد کردن عدد رمز می باشد . اگر عدد رمز را درست وارد کنید بعد از زدن کلید OK ، یک صفحه به صفحات اصلی برنامه با نام Advance اضافه می شود . (مانند شکل زیر) .
 صفحه Advance برای خطایابی و کالیبراسیون دستگاه بکار می رود . در صورت نیاز عدد رمز را از بخش فنی شرکت دریافت نمایید .

▪ Error Temperature : خطای سنسور دما را نشان می دهد . در حالت عادی صفر می باشد . اگر سنسور دما خراب شود این پارامتر شماره خطا را نشان می دهد و برای عیب یابی استفاده می شود .



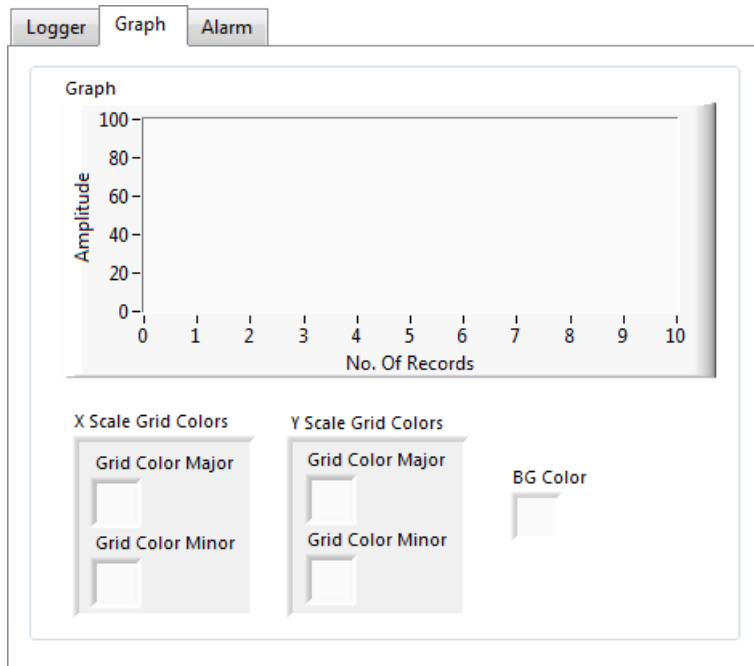
▪ Error Humidity : خطای سنسور رطوبت را نشان می دهد . در حالت عادی صفر می باشد . اگر سنسور رطوبت خراب شود این پارامتر شماره خطا را نشان می دهد و برای عیب یابی استفاده می شود .

▪ Error Gas : خطای سنسور NH3 را نشان می دهد . در حالت عادی صفر می باشد . اگر سنسور آمونیاک خراب شود این پارامتر شماره خطا را نشان می دهد و برای عیب یابی استفاده می شود .

▪ CALIBRACION : این کلید ها برای کالیبراسیون سنسور آمونیاک بکار می روند . برای توضیحات بیشتر به بخش کالیبراسیون مراجعه کنید .

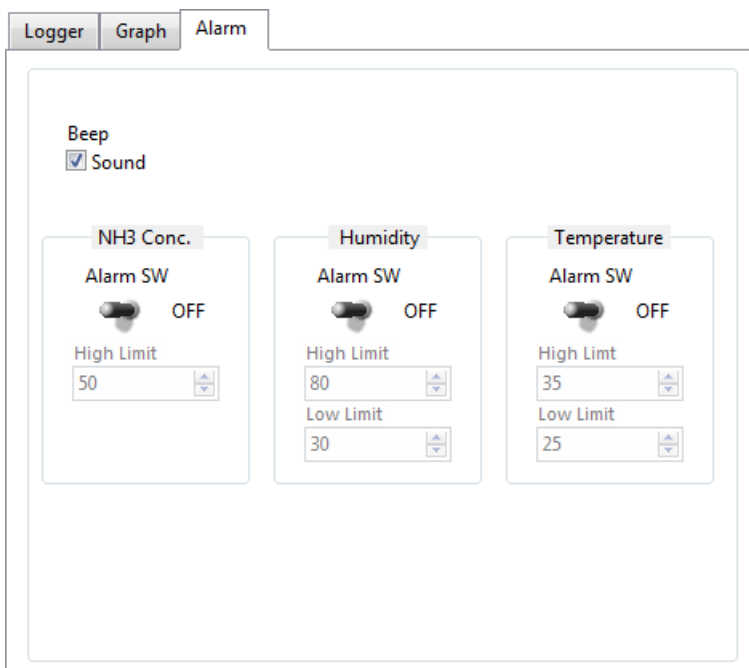
❖ سربرگ Graph :

در این صفحه می توان رنگ زمینه گراف ها و خط های عمودی و افقی را تغییر داد .



❖ سربرگ Alarm :

در این صفحه می توان برای هر کدام از کمیت های اندازه گیری شده Alarm تعیین کرد . به این ترتیب که هر گاه مقدار آن کمیت از حد High Limit بیشتر یا از حد Low Limit کمتر شد ، بیزر کامپیوتر فعال شده و LED مربوطه در قسمت Output به رنگ قرمز نمایان می شود . برای هر سه کمیت می توان آلارم جداگانه تعریف نمود . آلارم کمیت ها را می توان فعال یا غیر فعال کرد . در حالت پیش فرض ، آلارم ها فعال نیستند .



▪ Beep

این پارامتر برای فعال و غیر فعال کردن صدای بیزر می باشد .

▪ Alarm SW

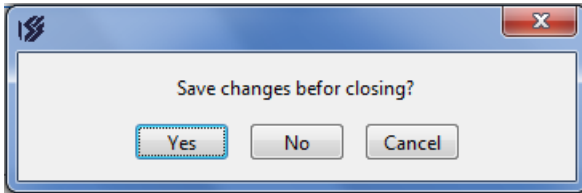
این پارامتر برای فعال و غیر فعال کردن ، آلارم برای کمیت مربوطه می باشد (برای هر سه کمیت ، یک کلید جداگانه وجود دارد) .

▪ High Limit

حد بالا برای آلارم می باشد . هرگاه مقدار اندازه گیری شده کمیت مورد نظر ، از مقدار این پارامتر بالاتر برود ، آلارم مربوطه روشن می شود .

▪ Low Limit

حد پایین برای آلارم می باشد . هرگاه مقدار اندازه گیری شده کمیت مورد نظر ، از مقدار این پارامتر کمتر شود ، آلارم مربوطه روشن می شود .



۲ - برای خروج از برنامه از این منو استفاده می شود . وقتی که بر روی **File > Quit** کلیک شود پنجره ای باز می شود (همانند شکل روبرو) که برای ذخیره پارامترها است . توجه شود که پارامترهای صفحه **Software Setting** مورد نظر است و تاثیری بر پارامترهای دستگاه ندارد .



۳ - **About** : با انتخاب این منو پنجره ای باز می شود (همانند شکل روبرو) که ، توضیحاتی راجع به دستگاه ، نرم افزار کامپیوتری و اطلاعات مورد نیاز برای تماس با ما را نشان می دهد .

در این صفحه مقدار خروجیها و پارامترهای دستگاه نشان داده می شود .

شرح پارامترها :

■ NH3 Concentration : میزان غلظت گاز آمونیاک بر حسب ppm می باشد . اگر میزان غلظت گاز از حد نرمال خارج شود ، این پارامتر بصورت چشمک زن نشان داده می شود .

■ Temperature : مقدار دما بر حسب درجه سلسیوس می باشد . اگر مقدار دما از حد نرمال خارج شود ، این پارامتر بصورت چشمک زن نشان داده می شود .

■ Humidity : مقدار رطوبت بر حسب % نشان داده می شود . اگر مقدار رطوبت از حد نرمال خارج شود ، این پارامتر بصورت چشمک زن نشان داده می شود .

* اگر مقدار کمیت از حد نرمال خارج شود ،

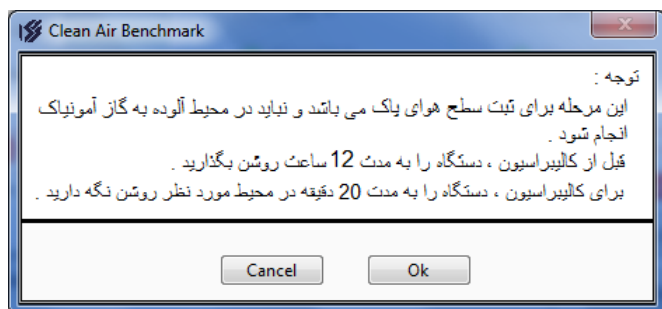
بصورت چشمک زن نشان داده می شود (منظور از حد High Limit بالاتر یا از حد Low Limit پایین تر برود) .

■ Warm up Time : این پارامتر مدت زمان لازم جهت گرم شدن سنسور NH3 را نشان می دهد . قبل از سپری شدن این زمان (بر حسب دقیقه) نشانگر Error بصورت چشمک زن می باشد و خروجی دیجیتال (که بر اساس مقدار NH3 تنظیم شده است) غیر فعال می باشد . توجه) سنسور NH3 حداقل به ۱۲ ساعت زمان ، برای گرم شدن نیاز دارد و قبل از سپری شدن این مدت ، مقدار NH3 معتبر نیست (حتی اگر تغذیه دستگاه بطور لحظه ای قطع و وصل شود) .

■ Benchmark : این کلید برای تعیین سطح هوای پاک برای سنسور گاز می باشد . بعد از زدن این کلید ، پنجره زیر باز می شود که توضیحات لازم در صفحه این پنجره نشان داده شده است .

بهبتر است دستگاه ماهی بکبار Bench mark شود . برای این کار دستگاه را مدت ۲۰ دقیقه در هوای پاک روشن بگذارید و سپس کلید Bench mark را بزنید و در پنجره باز شده کلید تایید (Ok) را بزنید .

با این کار دستگاه غلظت گاز آمونیاک موجود در هوا را 0.3ppm در نظر میگیرد . توجه داشته باشید که این عملیات در هوای آلوده به گاز آمونیاک انجام نگیرد .



■ Alarm High : هرگاه مقدار کمیت از حد تعریف شده (High Limit) بالاتر رود این پارامتر با رنگ قرمز نشان داده می شود . در حالت عادی به رنگ سبز می باشد . اگر آلارم برای کمیت غیر فعال باشد ، این پارامتر کمرنگ نشان داده می شود .

- Alarm Low : هرگاه مقدار کمیت از حد تعریف شده (Low Limit) کمتر شود این پارامتر با رنگ قرمز نشان داده می شود . در حالت عادی به رنگ سبز می باشد . اگر آلارم برای کمیت غیر فعال باشد ، این پارامتر کمرنگ نشان داده می شود .
- Error : این نشانگر در حالت عادی مخفی (Hidden) می باشد . اما اگر مشکلی برای سنسور مربوطه بوجود آید ، این نشان دهنده بصورت چشمک زن نمایان می شود .
- توجه (وقتیکه دستگاه روشن می شود ، قبل از سپری شدن زمان Warm up Time این نشان دهنده بصورت چشمک زن می باشد .
توجه) برای هر دو کمیت دما و رطوبت سه پارامتر (Alarm High , Alarm Low , Error) جداگانه وجود دارد . و برای کمیت گاز آمونیاک فقط دو پارامتر (Alarm High , Error) وجود دارد .
- Offset Temperature : مقدار این پارامتر با مقدار دما جمع می شود . این پارامتر برای اضافه نمودن یک مقدار ثابت به دما بکار می رود (برای جبران خطا) .
- Offset Humidity : مقدار این پارامتر با مقدار رطوبت جمع می شود . این پارامتر برای اضافه نمودن یک مقدار ثابت به رطوبت بکار می رود (برای جبران خطا) .
- Save to Device : با زدن این کلید مقادیر پارامترها بر روی حافظه دستگاه ذخیره می شوند و با خاموش و روشن شدن دستگاه ، اطلاعات آن پاک نمی شوند . بعد از تغییر دادن پارامترها این کلید را بزنید .
- Reset Device : با زدن این کلید دستگاه ریست شده و مقدار پارامترها از حافظه بارگذاری می شوند .
- Default : با زدن این کلید مقدار پارامترها به مقدار اولیه (تنظیم شده در کارخانه) بر می گردند . این کلید تاثیری بر پارامترهای کالیبراسیون ندارد .
- SW1 : وضعیت کلید کنار ترمینالها را نشان می دهد . این کلید برای تنظیمات شیکه بکار می رود .
- Back : این کلید برای برگشت به صفحه اول برنامه می باشد .
- Connection : این نشاندهنده وضعیت ارتباط بین دستگاه و کامپیوتر را نشان می دهد . اگر این ارتباط قطع شود ، بصورت چشمک زن نشان داده می شود .

Network Digital Output

Protocol
 MODBUS/RTU

Address
 1

Baud Rate
 9600 b/s

Parity
 no parity

در این سربرگ ، تنظیمات شبکه آورده شده است . برای شبکه کردن ، پارامترهای این قسمت باید متناسب با بقیه دستگاههای شبکه برنامه ریزی شده باشد . برای اعمال تغییرات داده شده ، کلید SW1 را در وضعیت ON قرار دهید و یکبار کلید Save to Device و سپس کلید Reset زده بزنید . مقادیر پیش فرض کارخانه (Protocol = MODBUS/RTU , Add = 1 , Baudrate = 9600b/s , Parity = none) می باشد .

▪ Protocol : این دستگاه دارای دو مد ارتباطی می باشد :

MODBUS/RTU و Continues می باشد . در بخش شبکه مفصلا در این باره صحبت شده است .

▪ Address : مقدار این پارامتر مشخص کننده آدرس دستگاه می باشد . در پروتکل MODBUS آدرسهای ۱ تا ۲۴۷ معتبر هستند .

آدرس صفر ، آدرس عمومی تمام دستگاههای slave است . این پارامتر در پروتکل Continues بی اثر است .

▪ Baudrate : نرخ پورت سریال را مشخص می کند . فرکانسهای پشتیبانی شده 38400 b/s , 19200 b/s , 9600 b/s , 4800 b/s , 2400 b/s , 57600 b/s می باشد .

▪ Parity : پریتهای پشتیبانی شده توسط دستگاه even , odd , none می باشد .

(Parity = none => Stop bit = 2 , Data bit = 8)

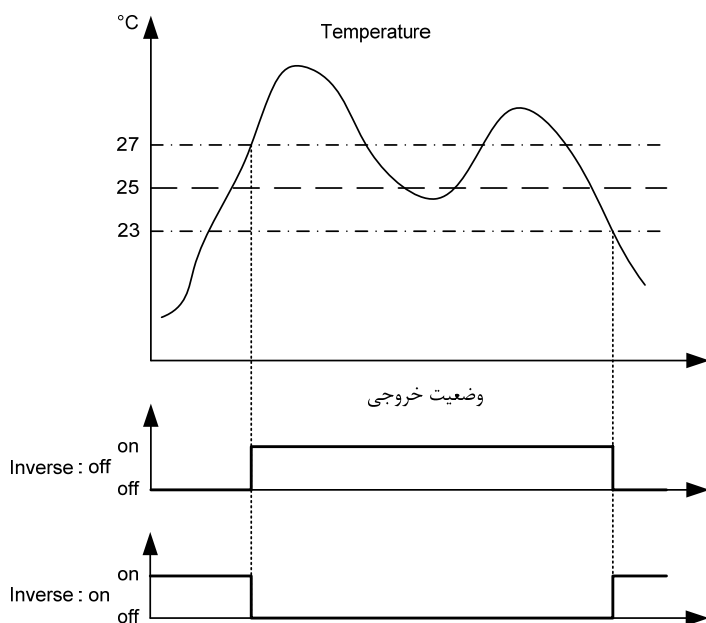
(Parity = even or odd => Stop bit = 1 , Data bit = 8)

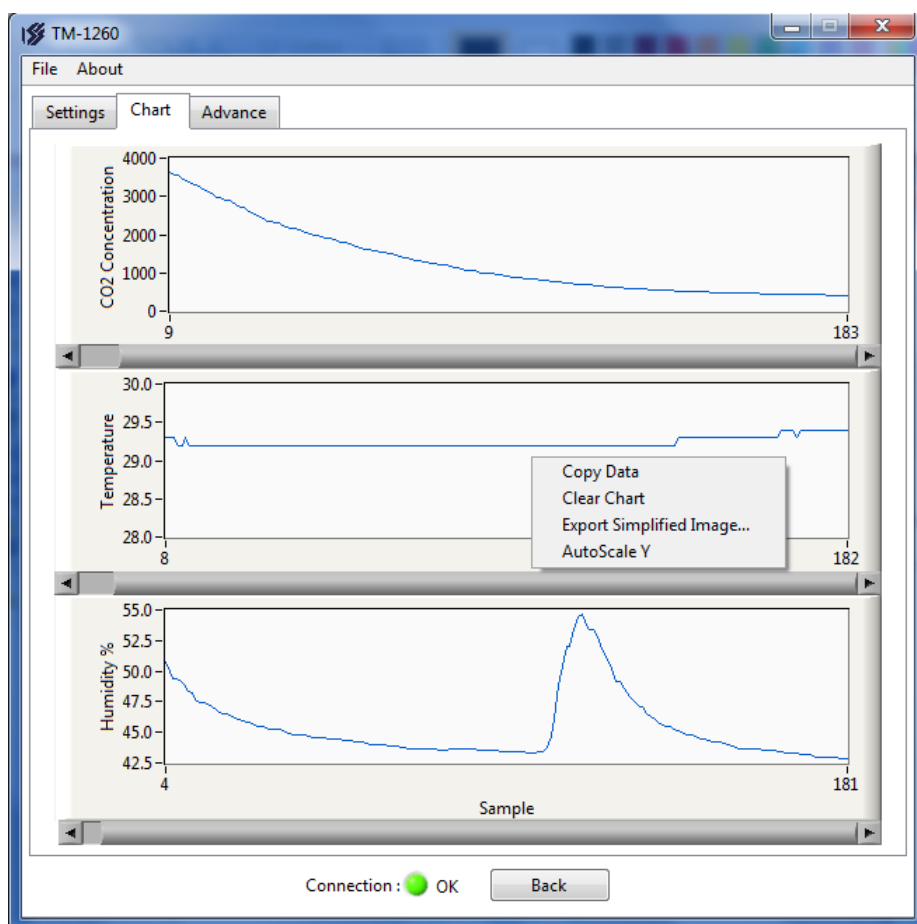
Formula No.	Type	Set	Hyss	Inverse	Out
1	Output1: NH3	25	5	<input type="checkbox"/>	<input type="checkbox"/>
	Output2: Temp.	25	2	<input type="checkbox"/>	<input type="checkbox"/>
	Output3: Hum.	50	10	<input type="checkbox"/>	<input type="checkbox"/>
	Output4: Not used	0	0	<input type="checkbox"/>	<input type="checkbox"/>

در شکل روبرو تنظیمات خروجی دیجیتال نشان داده شده است :
 در صورتی که خروجی دیجیتال برای دستگاه سفارش داده شده باشد ،
 این پارامترها فعال می باشند در غیر اینصورت غیر فعال (کمرنگ)
 می شوند .
 هر خروجی دارای پنج پارامتر می باشد :

- Formula Number : این پارامتر نحوه عملکرد خروجیها را مشخص می کند .
- فرمول 0 : پارامترهای خروجی های دیجیتال غیر فعال بوده و خروجی ها از طریق سریال کنترل می شود یعنی با نوشتن صفر یا یک در رجیستر مربوطه از طریق پورت RS485 و پروتکل MODBUS می توان خروجی را خاموش یا روشن کرد .
- فرمول 1 : هر خروجی بر اساس تنظیمات پارامترها یش عمل می کند . نحوه عملکرد خروجی در شکل پایین نشان داده شده است .
- Type : این پارامتر به هر خروجی ، یکی از کمیتها را نسبت می دهد . بعنوان مثال می توان برای خروجی ۲ ، مقدار رطوبت را در نظر گرفت و با تغییرات رطوبت ، خروجی ۲ عمل می کند . اگر مقدار Not used انتخاب شود ، می توان وضعیت آن خروجی را از طریق پورت سریال تغییر داد .
- Set : نقطه عملکرد خروجی را مشخص می کند .
- Hyss : باند هیستریزس برای جلوگیری از قطع و وصل خروجی حول Set ، باند هیستریزس در نظر گرفته شده است . در این محدوده وضعیت خروجی حفظ می شود (یعنی همان حالت قبلی می ماند)
 این محدوده بین Set + Hyss , Set - Hyss در نظر گرفته می شود .
- Inverse : این پارامتر وضعیت خروجی را معکوس می کند .
- Out : این پارامتر وضعیت خروجی را نشان می دهد . اگر این پارامتر فعال باشد ، می توان با کلیک کردن روی آن ، وضعیت خروجی را تغییر داد .

Type = Temp. ; Set = 25° ; Hyss = 2





مقادیر کمیتها در این صفحه بر روی سه نمودار مجزا نشان داده می شود . مقادیر داده ها با توجه به مقدار پارامتر Sampling Time به روز رسانی (Update) می شود .

با کلیک راست بر روی نمودار یک منو باز می شود و امکانات زیر را در اختیار می گذارد :

۱ - امکان کپی از نمودار

۲ - پاک کردن نمودار

۳ - گرفتن عکس از نمودار

۴ - خارج کردن مقیاس خودکار محور عمودی

(با این کار می توان حد بالا و پایین محور افقی

را مقدار دهی کرد)

کالیبراسیون NH3

سنسور استفاده شده برای تعیین غلظت گاز NH3 ، سنسور TGS2444 می باشد . این سنسور دارای یک هیتر می باشد . به همین علت وقتی دستگاه را روشن میکنید ۱۲ تا ۴۸ ساعت زمان برای پایداری ولتاژ خروجی نیاز است .

دستگاه به سه طریق کالیبره می شود :

۱ - کالیبراسیون در هوای پاک (Benchmark) :

این روش کالیبراسیون در هوای پاک که گاز آمونیاک وجود ندارد انجام می گیرد . بهتر است که ماهی یکبار در هوای پاک دستگاه را کالیبره نمایید تا دقت دستگاه پایین نیاید . در این روش به دستگاه مرجع (Reference) برای سنجش غلظت گاز احتیاجی نیست و بطور خودکار غلظت هوا 0.3ppm در نظر گرفته می شود . برای کالیبراسیون دستگاه را حداقل به مدت ۳۰ دقیقه در هوای پاک نگه دارید تا پایدار شود .

انجام عملیات Benchmark (تعیین سطح هوای پاک) به دو طریق امکان پذیر است :

(a) با زدن کلید Benchmark در نرم افزار .

(b) با فشار دادن میکرو سویچ روی دستگاه به مدت ۳ ثانیه .

با این کار دستگاه گاز آمونیاک را 0.3ppm در نظر میگیرد .

هشدار) این مرحله نباید در هوای آلوده به آمونیاک انجام گیرد .

برای انجام کالیبراسیون تک و دو نقطه ای به صفحه Advance در نرم افزار کامپیوتری مراجعه کنید . برای ظاهر شدن صفحه Advance نیاز به عدد رمز دارید در صورت لزوم ، عدد رمز را از مسئولین شرکت بگیرید . برای وارد کردن عدد رمز به منوی File رفته و سپس Software Settings را انتخاب کنید و در پنجره باز شده در پارامتر Password ، عدد رمز را وارد کنید و کلید تایید را بزنید .

The screenshot shows the 'Advance' tab of the software interface. It is divided into two main sections: 'Errors' and 'Calibration'.
The 'Errors' section contains three input fields, all set to '0':
- Error Temperature: 0
- Error Humidity: 0
- Error GAS: 0
The 'Calibration' section contains a dropdown menu for 'Calibration Type' set to 'Factory'. Below this are several buttons:
- A 'Calibration' button next to a 'Single of Pint' label.
- 'Calibration Stage1' and 'Calibration Stage2' buttons next to a 'Dual of Pint' label.
- A separate 'Calibration' button at the bottom of the section.

۱ - کالیبراسیون تک نقطه ای :

این روش کالیبراسیون برای تصحیح معادله ای محاسباتی بکار می رود . برای کالیبراسیون ، به یک دستگاه مرجع (Reference) برای سنجش غلظت گاز نیاز دارید .

این روش کالیبراسیون یک مرحله دارد و بهتر است در غلظت های بالای 10ppm انجام گیرد .

برای انجام این کار کلید Calibration را بزنید و در پنجره باز شده غلظت گاز را وارد نمایید و سپس کلید تایید را بزنید .

نکات مهم

- اگر دستگاه مرجع برای سنجش غلظت گاز در اختیار ندارید از این مرحله صرف نظر کنید .
- دستگاه باید قبل از کالیبراسیون به مدت ۴۸ ساعت روشن باشد (حتی نباید لحظه ای خاموش شود) .
- حداقل زمان برای پایداری شدن خروجی سنسور در محیط کالیبراسیون ۳۰ دقیقه می باشد .

۲- کالیبراسیون دو نقطه ای :

این روش کالیبراسیون برای تصحیح معادله ای محاسباتی بکار می رود . برای کالیبراسیون ، به یک دستگاه مرجع (Reference) برای سنجش غلظت گاز ، گاز آمونیاک و یک مخزن برای نگهداری نیاز دارید . اگر این امکانات را در اختیار ندارید ، از این روش صرف نظر کنید و به شرکتهای کالیبراسیون مراجعه کنید .
این روش کالیبراسیون دو مرحله دارد و تا مرحله ای دوم انجام نشود ، دستگاه کالیبره نمی شود .

مرحله ۱:

غلظت گاز آمونیاک را بالا برده (بین 10 تا 30ppm) و مدت ۳۰ دقیقه برای پایداری سنسور صبر کنید و سپس کلید Calibration Stage1 را بزنید . در صفحه باز شده مقدار غلظت گاز را وارد کنید و سپس کلید تایید را بزنید .

مرحله ۲:

غلظت گاز آمونیاک را بالا برده (بین 50 تا 100ppm) و مدت ۳۰ دقیقه برای پایداری سنسور صبر کنید و سپس کلید Calibration Stage2 را بزنید . در صفحه باز شده مقدار غلظت گاز را وارد کنید و سپس کلید تایید را بزنید .

نکات مهم (

- اگر دستگاه مرجع برای سنجش غلظت گاز در اختیار ندارید از این مرحله صرف نظر کنید .
- این روش دو مرحله دارد و تا مرحله دوم انجام نگیرد ، کالیبراسیون انجام نمی شود .
- فاصله ای زمانی بین مراحل ۱ و ۲ مهم نیست . حتی اگر بین مرحله ۱ و ۲ ، دستگاه خاموش شود .
- دستگاه باید قبل از کالیبراسیون به مدت ۴۸ ساعت روشن باشد (حتی نباید لحظه ای خاموش شود) .
- حداقل زمان برای پایدار شدن خروجی سنسور در محیط کالیبراسیون ۳۰ دقیقه می باشد .

پارامترهای هر سه روش کالیبراسیون در حافظه دستگاه ذخیره می شود و با پارامتر Calibration Type قابل انتخاب می باشند (بعد از تغییر این پارامتر و برای ذخیره در حافظه ماندنی دستگاه ، کلید Save to Device را بزنید) .

- ۱ - ارسال پیوسته (CONTINUES) : در این مد ، کمیت‌های اندازه گیری شده ، هر ثانیه یکبار بطور پیوسته ارسال می شوند . طول فریم ۲۱ کاراکتر و فرمت آن بصورت زیر می باشد :
- فریم با کاراکتر : (کد 0X3A) شروع و با کاراکترهای LF , CR (0X0A , X0D) به پایان می رسد ما بین هر داده کاراکتر , (کد 0X2C) ارسال می شود .
- طول داده های هر کمیت ۵ بایت می باشد .
- اگر برای یکی از سنسورها مشکلی بوجود آید ، بجای مقدار آن ، عبارت Fail ارسال می شود .

(مثال) فریم داده حاوی $T = 23.9^{\circ}C$, $H = 65.8 \%RH$, $NH_3 = 25.3 \text{ ppm}$ بصورت جدول ذیل می باشد :

شماره بایت	۱	۲	۳	۴	۵	۶	۷	۸	۹	۱۰	۱۱	۱۲	۱۳	۱۴	۱۵	۱۶	۱۷	۱۸	۱۹	۲۰	۲۱
توضیح	Start Byte	Temperature					,	Humidity					,	NH3					LRC	End Byte	
ASCII	:	۲	3	.	9	space	,	6	5	.	8	space	,	2	5	.	3	space		CR	LF
HEX	3A	32	33	2E	39	20	2C	36	35	2E	38	20	2C	32	35	2E	33	20	A9	0D	0A

بررسی خطا :

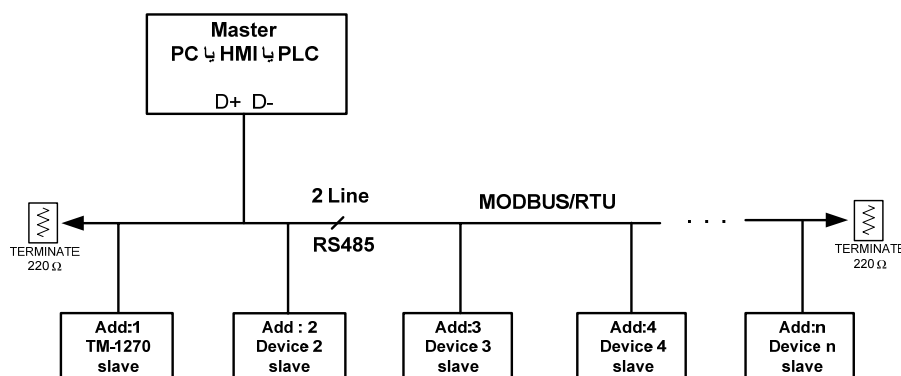
مجموع بایتها : $3A+32+33+2E+39+20+2C+36+35+2E+38+20+2C+32+35+2E+33+20+A9 = 400$

چون حاصل مجموع بایت‌های فریم برابر صفر شد (بایت کم ارزش حاصل) پس خطایی وجود ندارد .

هشدار :

وقتی که مد ارسال پیوسته انتخاب می شود دیگر نباید دستگاه ها را با هم شبکه کرد . در اصل این مد برای اتصال دستگاه به یک دستگاه دیگر (از قبیل PC ، میکرو کنترلر و ...) می باشد .

۲- MODBUS/ RTU : این یک پروتکل استاندارد و رایج بین ابزار های صنعتی می باشد که PLC یا HMI های شرکت های مختلف این پروتکل را پشتیبانی می کنند . بدینوسیله می توان چند دستگاه (حداکثر 32 دستگاه) را با دو سیم با هم شبکه کرد . قرائت کمیتها از طرف Master انجام می شود . در این پروتکل به هر یک از Slave ها یک آدرس منحصر بفرد داده می شود . که Master از طریق این آدرس به Slave دسترسی پیدا می کند . درخواست ها از پردازنده اصلی (Master) شروع می شود و تمام Slaveها درخواست را دریافت می کنند و فقط آن Slave ، که آدرس درخواست شده را دارد شروع به جواب دادن می نماید . هر یک از پارامترهای دستگاه هم با یک آدرس (رجیستر) مشخص می شوند . در شکل زیر نحوه شبکه کردن چند دستگاه نشان داده شده است .



فضای متغیرهای دستگاه TM-1270 بصورت رجیستری و بیتی قابل دسترس می باشند (رجیسترها بصورت ۱۶ بیتی هستند) . حداکثر طول فریم درخواست و پاسخ ۱۰۰ بایت می تواند باشد . دستورات پشتیبانی شده توسط دستگاه در جدول زیر آورده شده است :

Code	Function	توضیح
۰۱	Read Coils	خواندن از یک یا چند بیت (0X0000)
۰۵	Write Single Coil	نوشتن روی یک بیت (0X0000)
۱۵	Write Multiple Coil	نوشتن روی یک یا چند بیت (0X0000)
03	Read Holding Register	خواندن از یک یا چند رجیستر (4X0000)
06	Write Single Register	نوشتن روی یک رجیستر (4X0000)
16	Write Multiple Register	نوشتن روی یک یا چند رجیستر (4X0000)

آدرس متغیرها:

آدرس متغیرهای بیتی دستگاه مطابق جدول زیر است :

Address (Decimal)	Coil	Read Write	Description
0017 (0x0016)	Output 1	R W	وضعیت خروجی های دیجیتال
0018 (0x0017)	Output 2		
0019 (0x0018)	Output 3		
0020 (0x0019)	Output 4		

متغیرهای بیتی از طریق دستورات رجیستری هم قابل دسترسی می باشند .

آدرس متغیرهای رجیستری دستگاه مطابق جدول زیر است :

Address (Decimal)	Type	Read Write	Description
۴0001 (0x0000)	Unsigned Integer (16 bit)	R	مشخصه دستگاه 1270
۴0031 (0x0030)	Float (32 bit)	R	مقدار دما (بر حسب درجه ی سلسیوس)
40033 (0x0032)	Float (32 bit)	R	مقدار رطوبت (بر حسب %)
40035(0x0034)	Float (32 bit)	R	مقدار غلظت آمونیاک (بر حسب ppm)
40037 (0x0036)	Unsigned Integer (16 bit)	R	رجیستر خطای سنسور دما (۱)
40038 (0x0037)	Unsigned Integer (16 bit)	R	رجیستر خطای سنسور رطوبت (۱)
40039 (0x0038)	Unsigned Integer (16 bit)	R	رجیستر خطای سنسور آمونیاک (۱)
40040 (0x0039)	Unsigned Integer (16 bit)	R	مقدار دما * 10 (بر حسب درجه ی سلسیوس)
40041 (0x0040)	Unsigned Integer (16 bit)	R	مقدار رطوبت * 10 (بر حسب %)
40042 (0x0041)	Unsigned Integer (16 bit)	R	مقدار غلظت گاز آمونیاک * 10 (بر حسب ppm)
40091 (0x0090)	Unsigned Integer (16 bit)	R W	رجیستر دستورالعمل
40147 (0x0146)	Unsigned Integer (16 bit)	R W	وضعیت خروجی های دیجیتال

(۱) در حالت عادی ، مقدار این پارامتر صفر می باشد . اگر سنسور خراب شود یا زمان گرم شدن Warm up Time سپری نشده باشد مقدار این پارامتر مخالف صفر می شود .

آدرس متغیرهای خروجیهای دیجیتال در جدول زیر آورده شده است :

Address (Decimal)	Type	Read Write	Description
۴0113 (0x0112)	Float (32 bit)	R W	ست پوینت خروجی ۱
40115 (0x0114)	Float (32 bit)	R W	ست پوینت خروجی ۲
40117 (0x0116)	Float (32 bit)	R W	ست پوینت خروجی ۳
40119 (0x0118)	Float (32 bit)	R W	ست پوینت خروجی ۴
40121 (0x0120)	Float (32 bit)	R W	هیستریزیس خروجی ۱
40123 (0x0122)	Float (32 bit)	R W	هیستریزیس خروجی ۲
40125 (0x0124)	Float (32 bit)	R W	هیستریزیس خروجی ۳
40127 (0x0126)	Float (32 bit)	R W	هیستریزیس خروجی ۴

توجه)

اگر این رجیسترها را تغییر دهید نتیجه در خروجی اعمال خواهد شد . اما اگر دستگاه خاموش - روشن شود ، تغییرات پاک می شوند . برای ذخیره مقدار رجیسترها در حافظه ماندنی (EEPROM) ، کافی است :
عدد ۲۰ را در رجیستر دستورالعمل در آدرس (0090)40091 بریزید .

شرکت مهندسی تیکا

www.tikaeng.com

تهران ، خیابان انقلاب ، خیابان رازی ،

کوچه شیرزاد ، پلاک ۱۴ ، طبقه سوم

Tel/Fax : +98 - 21- 66720122