

دفترچه راهنمای ترانسمیتر قابل برنامه ریزی عمومی

NEW
Ver 3 to up



شرکت مهندسی تیکا

تولید کننده دستگاه های اندازه گیری کمیت های برق ، وزن ، دما ، رطوبت و ارائه دهنده خدمات

در زمینه اتوماسیون صنعتی PLC ، HMI ، Indicator ، Transmitter ..

سایر محصولات :

ترانسمیتر کمیت های برق سه فاز TM - 1530	جانکشن باکس
ترانسمیتر رطوبت و دما	نمایشگر وزن TD-1000
ترموستات 36*72 TD 1200	انواع لودسل (Revere , Zemic , Bongshin)
ترانسمیتر ۸ کاناله دما TM - TMP8	ولتمتر - آمپر متر تکفاز TD - 1520
ماژول ورودی آنالوگ TM - 1450	ولتمتر - آمپر متر سه فاز TD - 1540
ماژول ورودی آنالوگ TM - 1470	واتمتر تکفاز (نمایشگر) TD - 1525
ماژول ورودی - خروجی دیجیتالی TM 1410	ترانسمیتر کمیت های برق تکفاز TM - 1510

اخطار: این راهنما مربوط به دستگاه های ورژن ۳ و بالاتر می باشد. برای انجام تنظیمات دستگاه از نمونه برنامه مربوطه که در مسیر زیر قرار دارد

...\\Tika CD\Example\HMI PanelMaster TM-12xx TM-14xx Ver3~up

استفاده کنید:

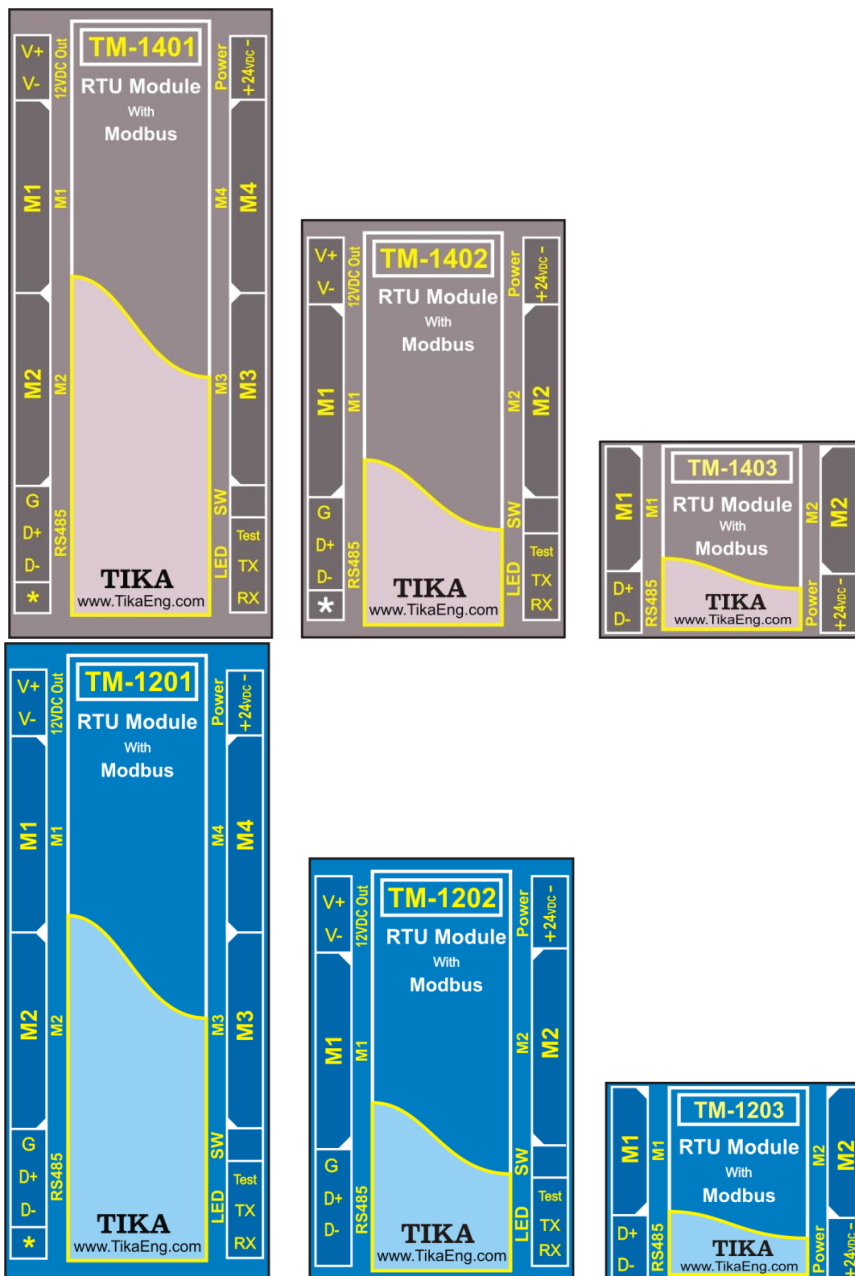
معرفی

این دستگاه دارای تعدادی ورودی خروجی می باشد که نوع و تعداد آنها قابل انتخاب و سفارش می باشد. ورودی های دستگاه به شکل زیر قابل سفارش می باشند:

- ۱ - ورودی دیجیتال
- ۲ - ورودی دما با سنسور هوشمند SMT 160
- ۳ - ورودی آنالوگ (0~5V یا 0~10V یا 0~20mA)
- ۴ - ورودی ترموکوپل نوع J و K
- ۵ - سنسور دیجیتال رطوبت و دما (به عنوان Option در نظر گرفته شده است که با سفارش مشتری مونتاژ می گردد)

خروجی های دستگاه به شکل زیر قابل سفارش می باشند:

- ۱ - خروجی آنالوگ (0~10V یا 0~20mA)
- ۲ - خروجی دیجیتال (رله ای یا ترانزیستوری)
- ۳ - خروجی سریال RS485 با پروتکل Modbus / RTU



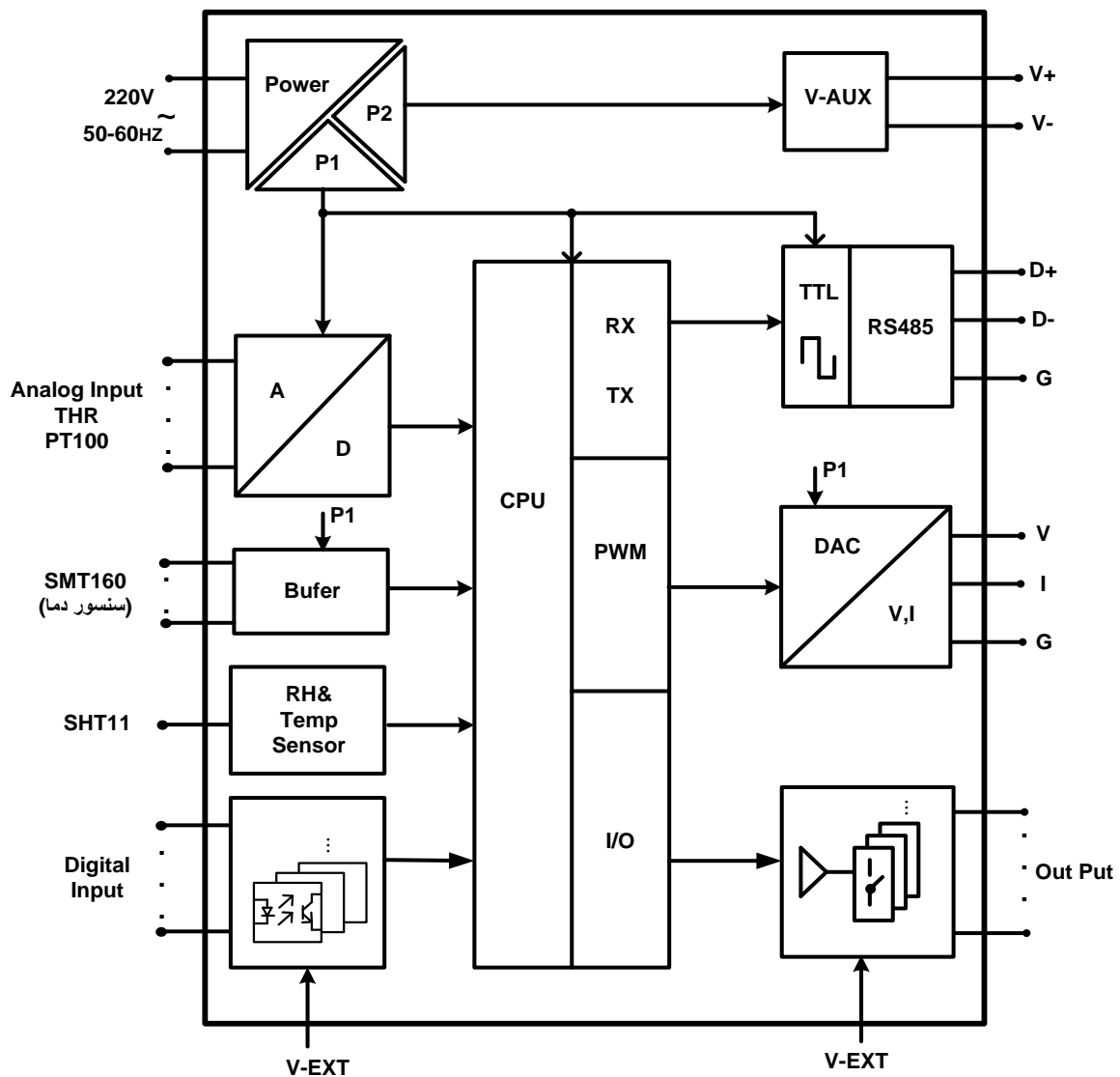
ویژگی‌ها

- * قابل اتصال به PC , HMI , PLC و ...
- * امکان شبکه کردن چندین دستگاه توسط پورت RS485 روی BUS دو سیمه
- * دارای نرم‌افزار کامپیوتری برای انجام تنظیمات و مانیتورینگ و کنترل خروجی‌ها

موارد استفاده

- * اتوماسیون صنعتی
- * اتوماسیون خانگی
- * مرغداری
- * صنایع غذایی
- * انبارها

بلوک دیاگرام



شرح محصول

این دستگاه یک ترانسمیتر عمومی است و این قابلیت را دارد که تعداد و نوع ورودی/خروجی‌های آن به راحتی قابل انتخاب و سفارش باشد، و شما می‌توانید با توجه به نیاز و کاربردهای مدول مطلوب را انتخاب نمایید. توسط پورت RS485 (Modbus-RTU) تعبیه شده روی این دستگاه می‌توان چندین دستگاه را توسط دو رشته سیم به صورت شبکه ارتباط داد و Data را مانیتورینگ و کنترل کرده و یا در اختیار PLC، Indicator و ... قرار داد.

این ترانسمیتر قابل برنامه ریزی بوده و شما می‌توانید ورودی‌ها و خروجی‌های آن را برنامه ریزی کنید. به عنوان مثال می‌توانید تعیین کنید که خروجی‌های دیجیتال دستگاه با توجه به یکی از پارامترهای زیر فرمان قطع یا وصل بگیرد:

- پارامترهای اندازه‌گیری شده در ورودی (دما، رطوبت، ترموکوپل، مقدار ورودی آنالوگ، شمارنده ورودی دیجیتال)
- وضعیت ورودی دیجیتال
- از طریق پورت سریال و توسط Master خارجی
- مقایسه کننده‌های سفارشی

همچنین می‌توان کنترل خروجی‌های آنالوگ را از طریق پارامترهای زیر انجام داد:

- پارامترهای اندازه‌گیری شده در ورودی (دما، رطوبت، مقدار ورودی آنالوگ، شمارنده ورودی دیجیتال)
- از طریق پورت سریال و توسط Master خارجی

- * تمامی تنظیمات دستگاه را می‌توان توسط پورت سریال و بوسیله نرم افزار انجام داد.
- * این دستگاه را می‌توان با تغذیه AC – 220V و یا با تغذیه DC – 24V سفارش داد.

۱ - **ورودی دیجیتال:** ورودی‌های دیجیتال به صورت ایزوله و محدوده ولتاژ ورودی 30V~8 می‌باشد. وضعیت ورودی‌ها را می‌توانید توسط نرم افزار مشاهده نمایید. برای هر کانال ورودی دیجیتال یک شمارنده در نظر گرفته شده است، این شمارنده را می‌توان به صورت نرم افزاری ریست کرد.

- ۲ - **ورودی آنالوگ:** در حالت ولتاژ در محدوده: 0~5V (قابل تنظیم)
در حالت ولتاژ در محدوده: 0~10V (قابل تنظیم)
در حالت جریان در محدوده: 0~20mA (قابل تنظیم)

۳ - **سنسور دما SMT160:** سنسورهای دمای این دستگاه سنسور هوشمند SMT160 می‌باشند. مقادیر اندازه‌گیری شده از ورودی پس از محاسبات و پردازش به صورت سریال قابل دسترس می‌باشد. هر کانال دما دارای Setpoint قابل تنظیم برای فرمان دادن به خروجی‌ها می‌باشند.
* طول کابل این سنسورها تا ۲۰ متر قابل افزایش می‌باشد.

۴ - **سنسور رطوبت و دما:** این سنسور یک سنسور دیجیتالی است که یک کانال دما و یک کانال رطوبت را با دقت بالا اندازه‌گیری می‌کند.

۵ - **خروجی سریال:** در این حالت اطلاعات و تنظیمات دستگاه از طریق پورت سریال RS485 با روش درخواست و پاسخ پروتکل Mod Bus – RTU قابل دسترسی است. اطلاعات قابل خواندن در این مد بعنوان مثال شامل: وضعیت ورودی و خروجی‌های دیجیتال، مقادیر ورودی‌های آنالوگ، دمای هر کانال، مقادیر رطوبت و دما، ID دستگاه، نسخه نرم افزار و سخت افزار و غیره می‌باشد.
پارامترهای تنظیمی شامل: مشخصات ارتباطی، پارامترهای کالیبراسیون، پارامترهای خروجی آنالوگ، پارامترهای ورودی و خروجی دیجیتال و غیره می‌باشد. در این حالت هر یک از متغیرهای اطلاعات و پارامترهای تنظیمی دارای یک آدرس منحصر به فرد بوده و کاربر با قرار دادن این آدرس‌ها روی Bus از طریق پروتکل ModBus – RTU به محتوای آنها دسترسی پیدا می‌کند. لیست این آدرس‌ها در جدول راهنمای دستگاه آورده شده است.

۶ - **خروجی دیجیتال:** شما می‌توانید تعیین کنید که فرمان خروجی‌های دیجیتال به چه صورتی و از نتیجه چه عملیاتی صادر شود، بنابراین یکی از دو وضعیت زیر را پیش می‌آورد:

- (a) فرمان گرفتن از پورت سریال
- (b) فرمان گرفتن از Device (از پارامترهای اندازه‌گیری شده دستگاه)

۷ - خروجی آنالوگ: شما می توانید تعیین کنید که کنترل خروجی های آنالوگ به چه صورت و از نتیجه چه عملیاتی صادر شود، بنابراین یکی از دو وضعیت زیر را پیش می آورد:

- (a) کنترل از طریق پورت سریال (کنترل مستقیم خروجی آنالوگ)
 (b) کنترل از طریق Device (از پارامترهای اندازه گیری شده دستگاه برای کنترل خروجی آنالوگ استفاده می کند)

۸ - مقایسه کننده: در این دستگاه دو دسته مقایسه کننده در نظر گرفته شده است. مقایسه کننده ها مقادیر Data را با Setpoint ها مقایسه می کنند.

- (a) مقایسه کننده های عمومی (ورودی ها)
 به ازای هر ورودی دستگاه یک مقایسه کننده در نظر گرفته شده است. مقایسه کننده ها پارامترهای اندازه گیری شده را با Setpoint های تنظیم شده مقایسه کرده و نتیجه را در یک بیت در اختیار می گذارند.

- (b) مقایسه کننده های سفارشی
 در این دستگاه ۱۶ مقایسه کننده سفارشی نیز در دسترس شما قرار دارد. که شما می توانید ورودی آن را انتخاب کنید. این دسته از مقایسه کننده ها در دو نوع Float و Word می باشند. با تعیین ورودی و حد بالا و پایین برای مقایسه کننده، می توانید نتیجه حاصل از مقایسه را روی بیت های مربوطه مشاهده کرده و از آنها استفاده نمایید.

* از بیت های مقایسه کننده می توانید، برای فرمان دادن به رله ها و یا برای کاربردهای مورد نظر در برنامه PLC و HMI و ... استفاده کنید.

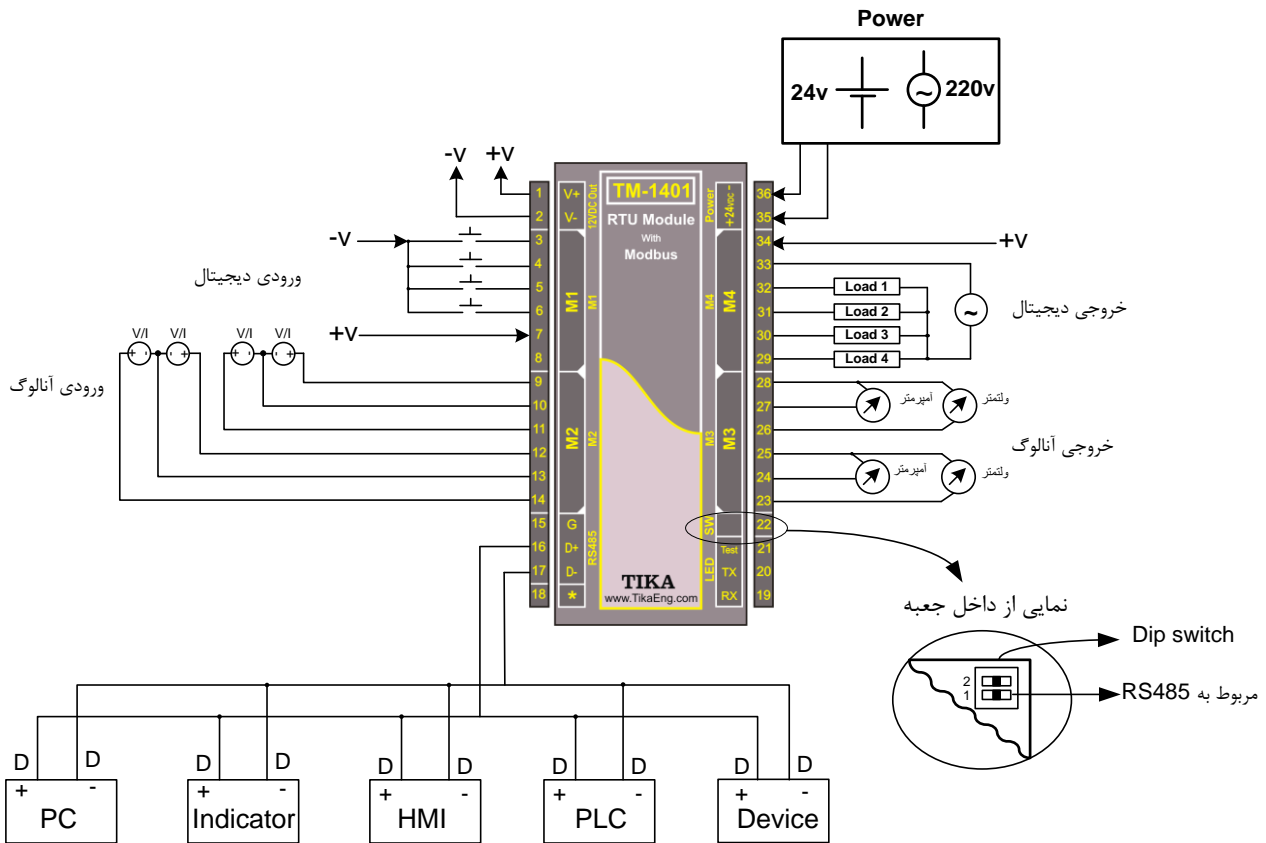
۹ - سنسور ترموکوپل:

در این دستگاه شما می توانید دو نوع ترموکوپل نوع K و نوع J را استفاده نمایید. بازه دمایی هر نوع ترموکوپل در مشخصات فنی دستگاه آورده شده است. هر کانال دارای Set point هایی برای مقایسه کننده های عمومی می باشند. از این مقایسه کننده ها می توانید برای فرمان دادن به خروجی های دیجیتال استفاده نمایید.

مشخصات فنی

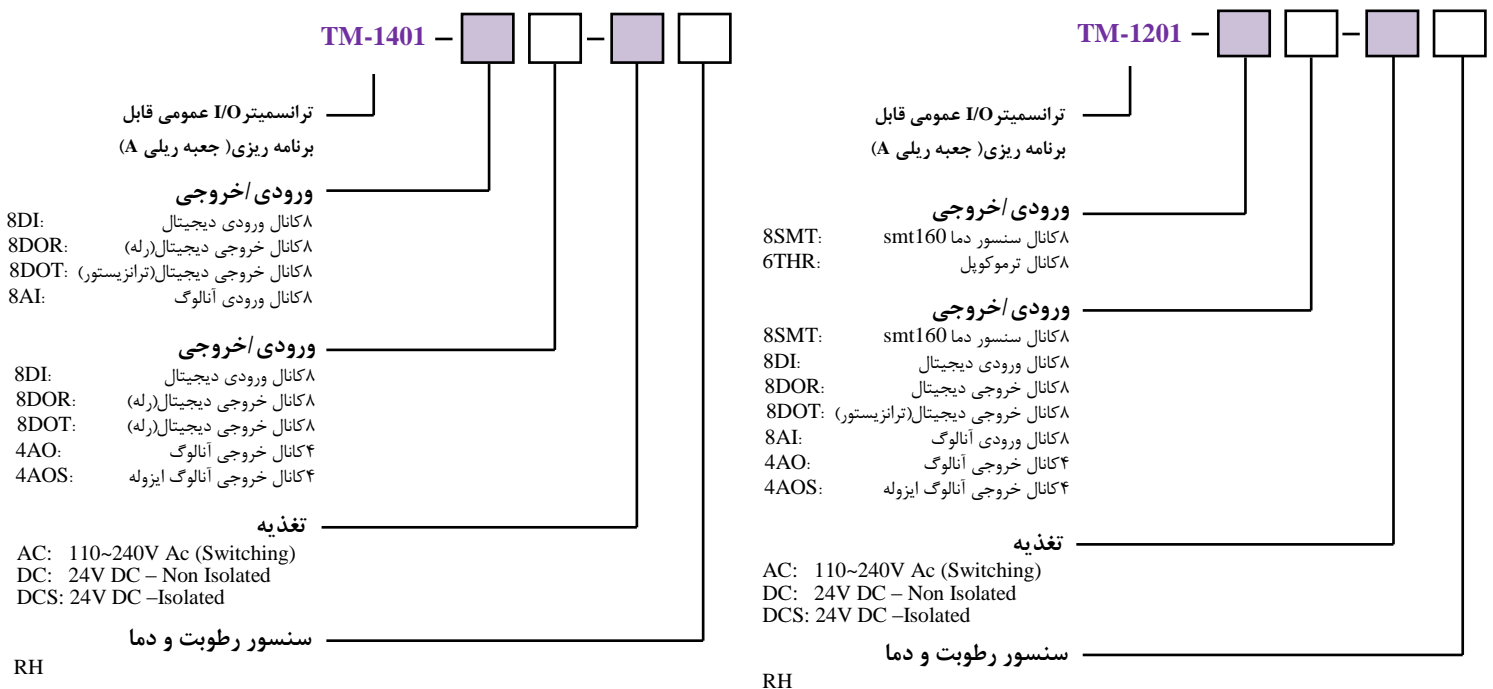
<p>مشخصات ارتباطی: Boud Rate: 2400~57600 ModBus-RTU</p>	<p>پورت ارتباطی RS485 با پروتکل ارتباطی</p>	<p>تغذیه: 220v AC – 50~60Hz Or 24v DC</p>
<p>خروجی دیجیتال: 250v AC – 1A 30v DC – 5A 8~28v DC – 200mA</p>	<p>خروجی رله خروجی ترانزیستوری</p>	<p>ورودی دیجیتال: محدوده ولتاژ ورودی ایزولاسیون حداکثر فرکانس ورودی</p>
<p>خروجی آنالوگ: قابل تعریف در محدوده 0~10v قابل تعریف در محدوده 0~20mA 12Bit 5mSec</p>	<p>خروجی ولتاژ خروجی جریان درجه تفکیک زمان پاسخ خروجی (10%~90%)</p>	<p>ورودی آنالوگ: نوع ورودی محدوده ولتاژ ورودی محدوده جریان ورودی درجه تفکیک</p>
<p>ورودی سنسور SMT160: -30 °C~130 °C 0.7 °C</p>	<p>محدوده دما خطای اندازه گیری</p>	<p>سنسور رطوبت و دما: نوع سنسور رنج اندازه گیری درجه تفکیک زمان پاسخ دما زمان پاسخ رطوبت</p>
<p>ترموکوپل نوع A: -40 °C~850 °C 1 °C</p>	<p>محدوده دما دقت</p>	<p>ترموکوپل نوع K: محدوده دما (°C) دقت</p>
<p>ابعاد دستگاه جعبه بزرگ: 108 * 88 * 59 mm ابعاد دستگاه جعبه متوسط: 72 * 88 * 59 mm ابعاد دستگاه جعبه کوچک: 37 * 88 * 59 mm</p>	<p>شرایط محیطی: دمای عملکرد دمای نگهداری رطوبت</p>	<p>-10 °C~60 °C -20 °C~85 °C 30%~90%</p>

دیاگرام سیم بندی جعبه بزرگ



کد سفارش دستگاه جعبه بزرگ

کد سفارش دستگاه به شرح زیر می باشد:



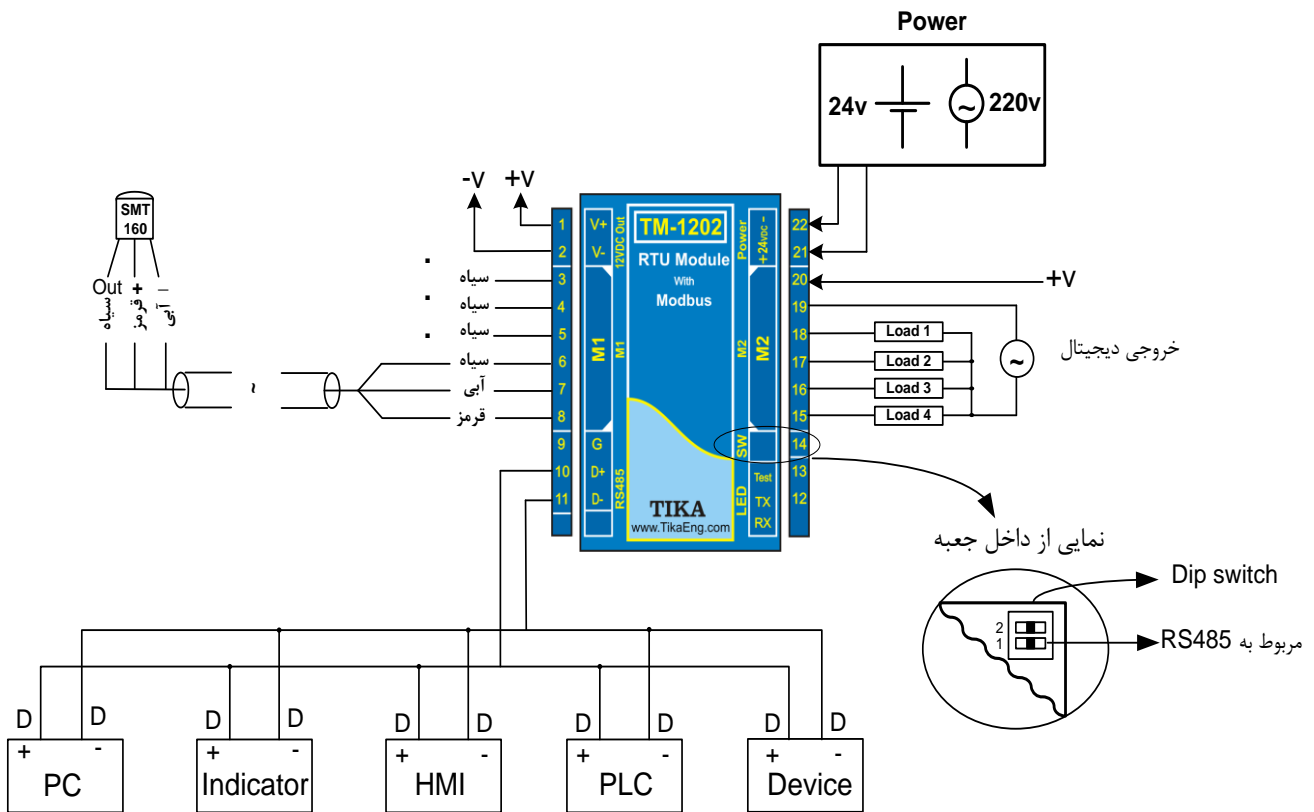
Ex1: TM1201 –8SMT8DOR–AC

Ex2: TM1401 –8AI4AO–AC–RH

دستگاه با 8 کانال سنسور دمای SMT160 و 8 خروجی رله و با تغذیه 220V-AC می باشد.

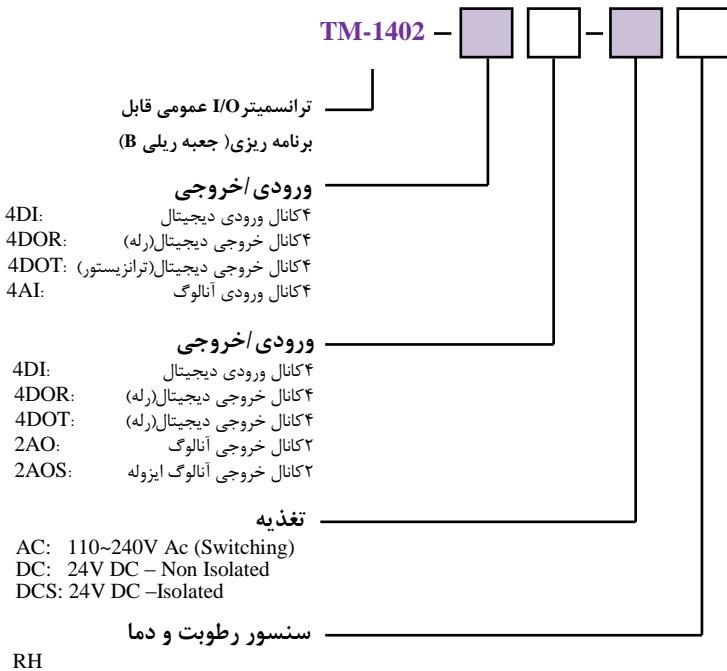
دستگاه با 8 ورودی آنالوگ و 4 خروجی آنالوگ و با تغذیه 220V-AC و دارای سنسور رطوبت و دما می باشد.

دیاگرام سیم بندی جعبه متوسط

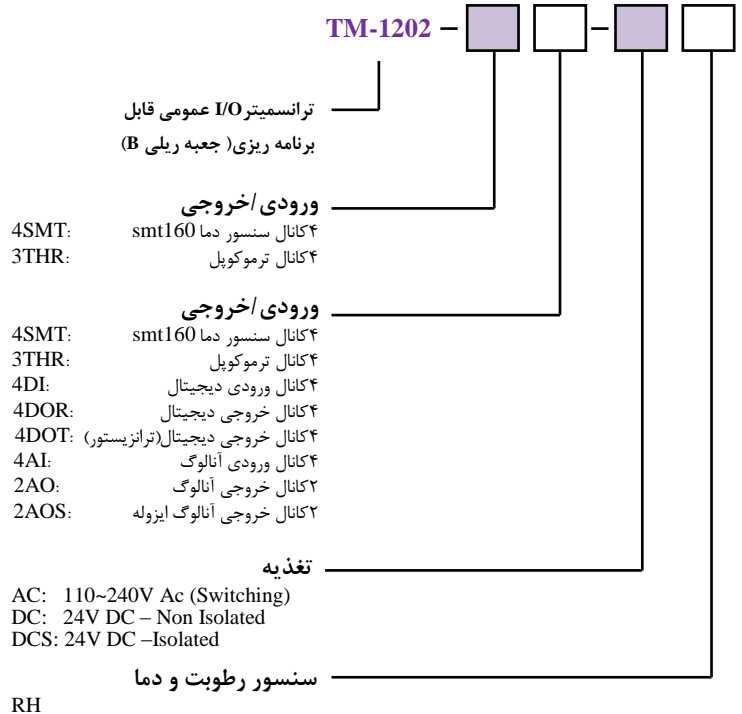


کد سفارش دستگاه جعبه متوسط

کد سفارش دستگاه به شرح زیر می باشد:

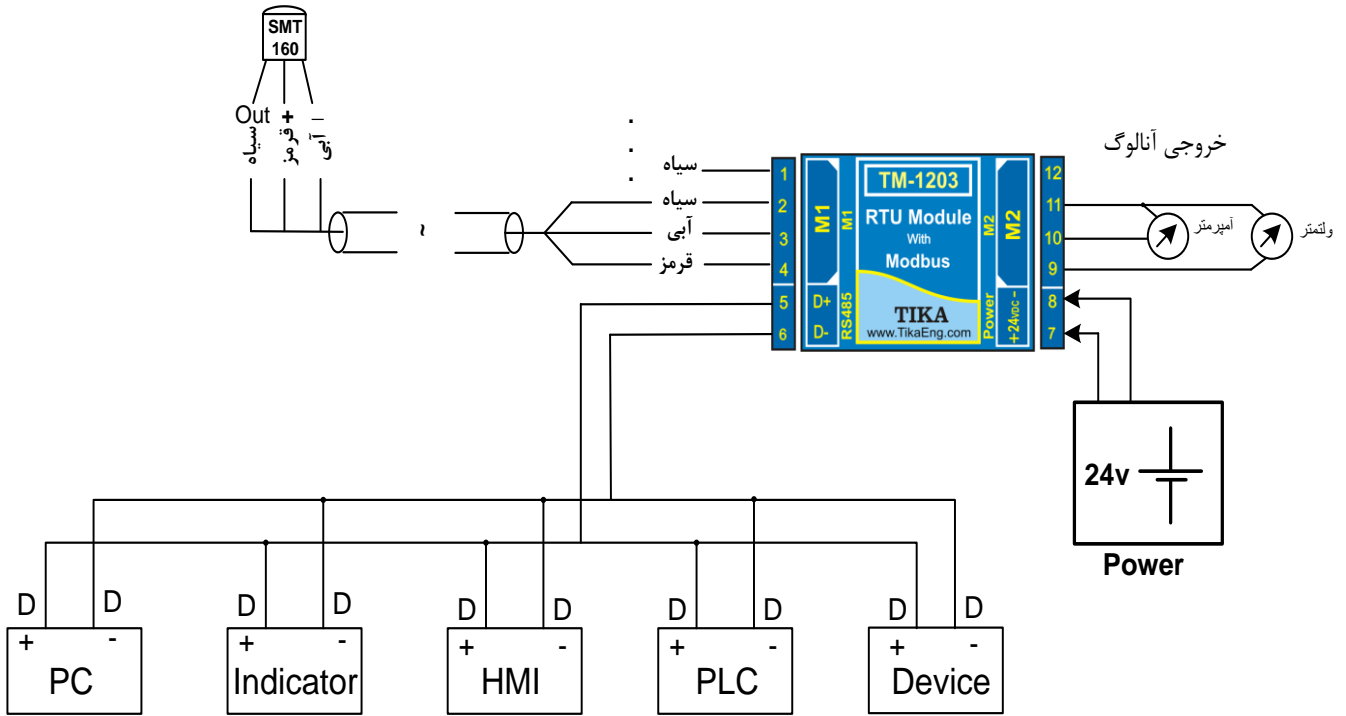


- EX1: TM1202-4SMT2AO-DC
- EX2: TM1402-4DI4DI-DC-RH



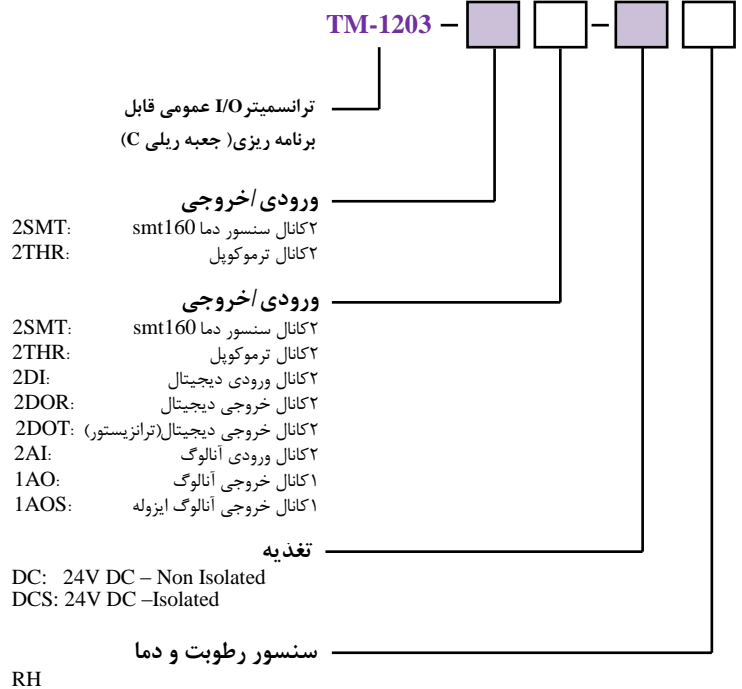
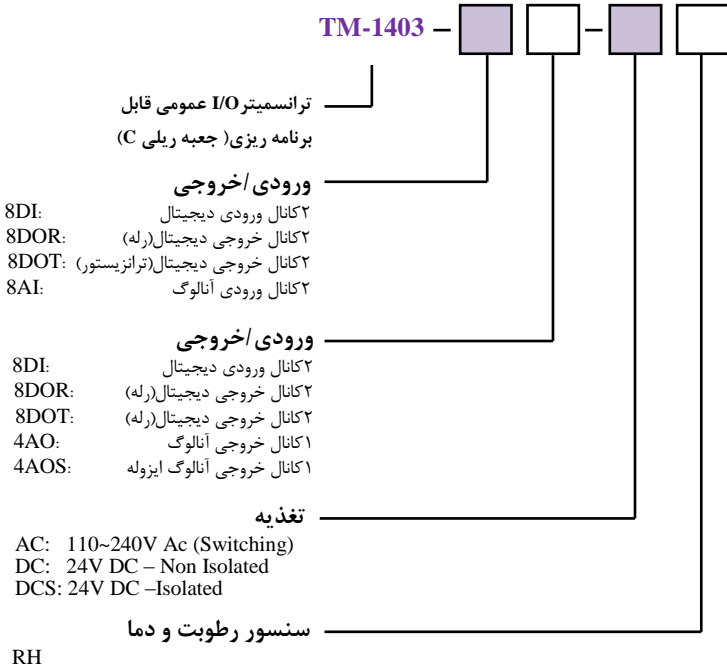
- دستگاه با ۴ کانال سنسور دمای SMT160 و ۲ کانال خروجی آنالوگ و با تغذیه 24V-DC می باشد.
- دستگاه با ۸ ورودی دیجیتال و با تغذیه 220V-AC و دارای سنسور رطوبت و دما می باشد.

دیاگرام سیم بندی جعبه کوچک



کد سفارش دستگاه جعبه کوچک

کد سفارش دستگاه به شرح زیر می باشد:



EX1: TM1203-2SMT1AO-DC-RH

دستگاه با ۲ کانال سنسور دمای SMT160 و ۱ خروجی آنالوگ و با تغذیه 24V-DC غیر ایزوله و دارای سنسور رطوبت و دما می باشد.

EX2: TM1403-1AOS1AOS-SDC-RH

دستگاه با ۲ خروجی آنالوگ و با تغذیه 24V-DC ایزوله و دارای سنسور رطوبت و دما می باشد.