

ماژول دمای هشت کاناله با خروجی سریال (مدل TM – TMP8)

معرفی:

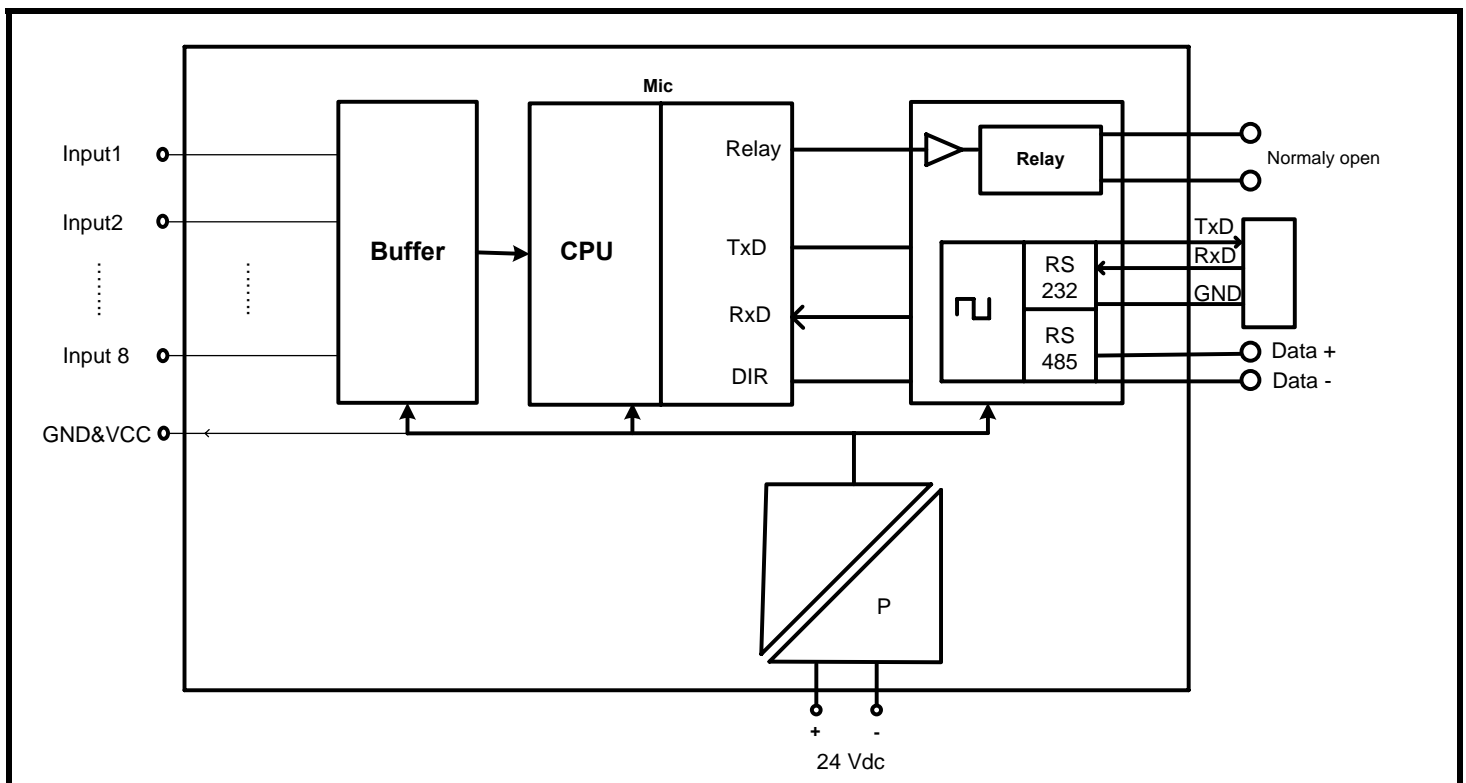
این ماژول 8 ورودی دما را از سنسور های هوشمند دیجیتالی دریافت کرده و در خروجی به شکل سریال با پروتکل Modbus / RTU قابل دسترسی قرار می دهد.

امکانات:

- 8 کانال ورودی دما (سنسور هوشمند SMT 160)
- خروجی سریال RS232 و RS485 (Mod Bus – RTU)
- تشخیص خرابی سنسور
- ایزولاسیون تغذیه از ورودی
- یک خروجی رله .
- امکان شبکه کردن چندین ماژول روی BUS با دو سیم
- قابل اتصال به Indicator ، PC ، HMI ، PLC
- قابل برنامه ریزی از طریق نرم افزار TM - Setting همراه دستگاه .
- نرم افزار مانیتورینگ بر روی نمودار .

قابل استفاده در:

- اتوماسیون صنعتی
- اتوماسیون خانگی



تیكا پیشرو در ابزار دقیق و کنترل صنعتی ایران

مشخصات فنی

تغذیه

تغذیه : 21.6 to 26.4 Vdc
تلفات : 2 W Max

مشخصات ارتباطی :

پورت ارتباطی : RS232 , RS485 , 2400 ~ 115200 b/s Baud
پورتکل ارتباطی : Modbus / RTU

مشخصات سنسور :

نوع سنسور : SMT160
خطای اندازه گیر : 0.7 °C
محدوده دما : -30 °C to 130 °C
حداکثر طول کابل سنسور : 20 meter

مشخصات فیزیکی :

ابعاد : 11/5 × 9 × 4 cm³
وزن : (160gr)
نحوه نصب : قابل نصب روی دیوار و ریل

خروجی رله :

خروجی رله : 3A , 250Vac

امکانات نرم افزار :

تنظیم پارامترها و مانیتورینگ 100,000 نمونه دمای خواننده شده

شرایط محیطی :

دمای عملکرد دستگاه : -10 ~ 60°C

تیکا پیشرو در ابزار دقیق و کنترل صنعتی ایران